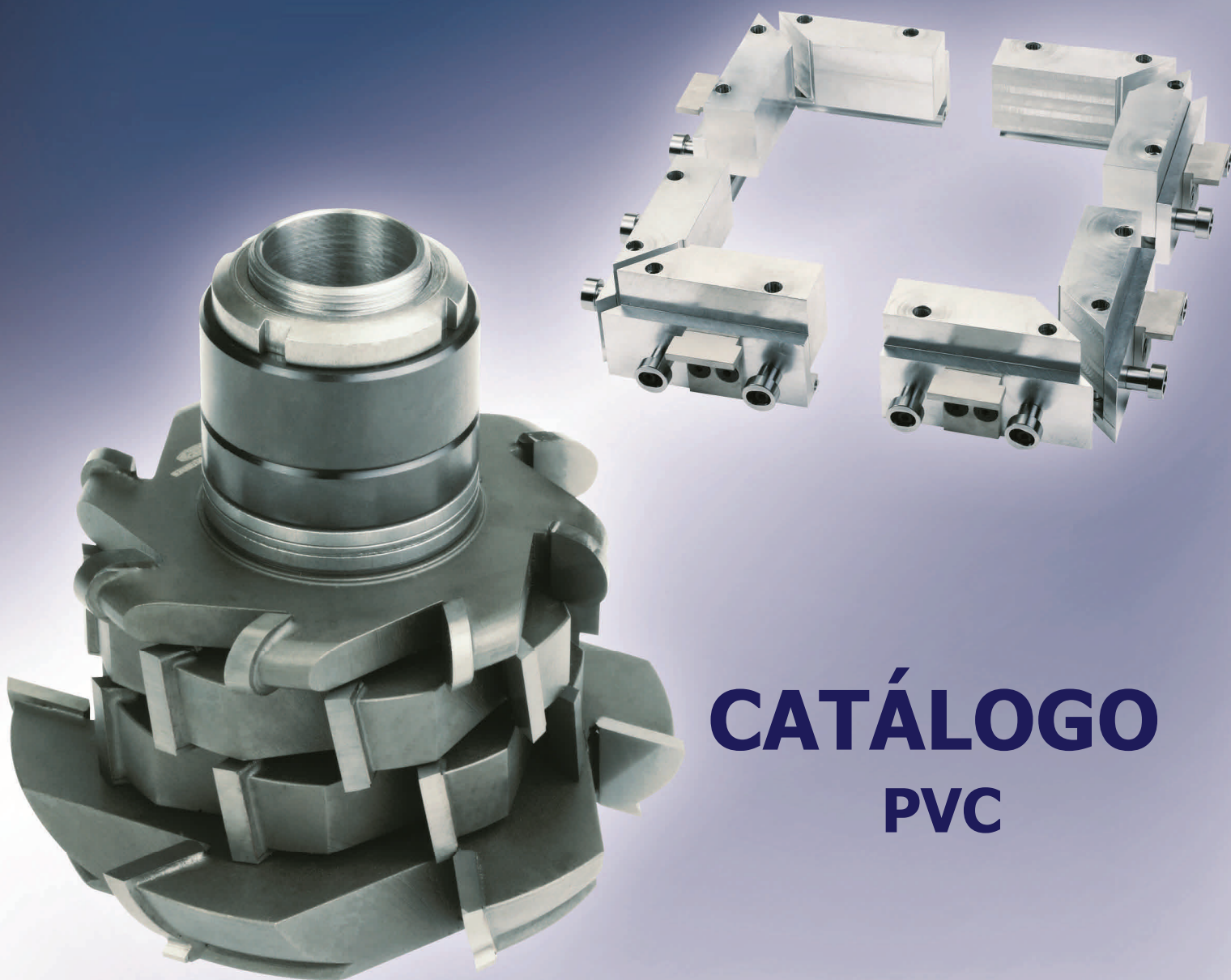


LA CALIDAD A SU SERVICIO

Diseño, fabricación y mantenimiento de herramientas de corte.



CATÁLOGO PVC

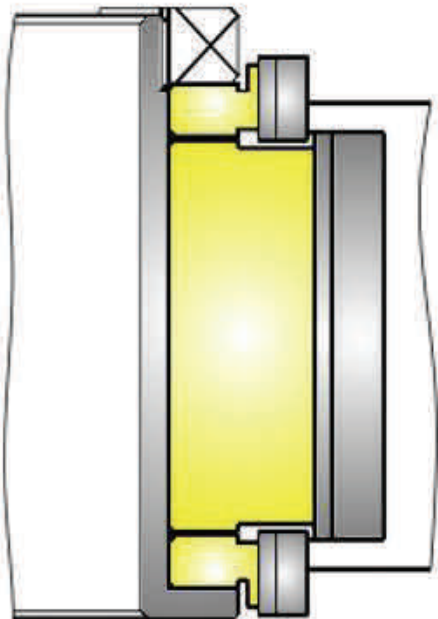

aluplast[®]
Kunststoff-Fenstersysteme


Hegasa
HERRAMIENTAS DE GALICIA S.A.

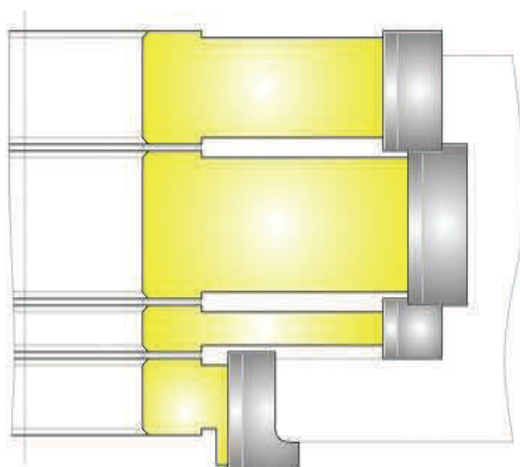
ÍNDICE

PVC

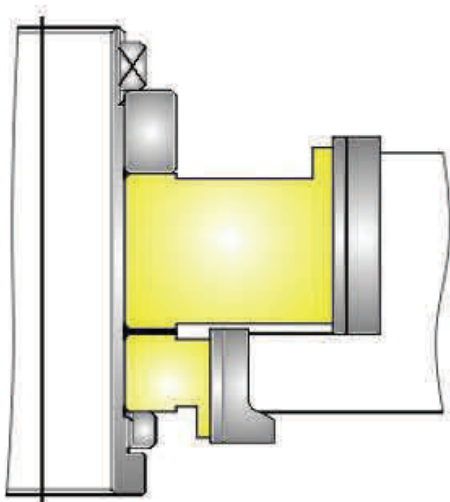
IDEAL 2000	PAG. 1 - 8
IDEAL 4000 / 5000	PAG. 9 - 16
IDEAL 5000	PAG. 17 - 23
IDEAL 7000	PAG. 24
IDEAL 8000	PAG. 25 - 30
CORREDERA ELEVADORA	PAG. 31
CORREDERA 60	PAG. 32
CORREDERA 73	PAG. 33
CORREDERA 80	PAG. 34
CONTRAVENTANA - MALLORQUINA	PAG. 35 - 37
PLANTILLA PARA CORTE JUNQUILLLOS	PAG. 38
PIEZAS DE SUJECION PARA MAQUINAS DE SOLDAR	PAG. 39 - 41
HUSILLOS PORTA HERRAMIENTAS	PAG. 42 - 43
DISCO METAL DURO y HSS	PAG. 44 - 47
FRESAS CON MANGO DE HSS	PAG. 48 - 49
MANDRINO PORTA HERRAMIENTAS	PAG. 50
TIRANTES PARA MANDRINOS	PAG. 51
CASQUILLOS SEPARADORES	PAG. 52 - 53



CONJUNTO FRESAS LIMPIEZA MARCOS
IDEAL 2000 PERFIL 120407
IDEAL 4000 PERFIL 140407
IDEAL 5000 PERFIL 150403



CONJUNTO FRESAS LIMPIEZA
MARCO RENOVACION
IDEAL 2000 PERFIL 120411—120491

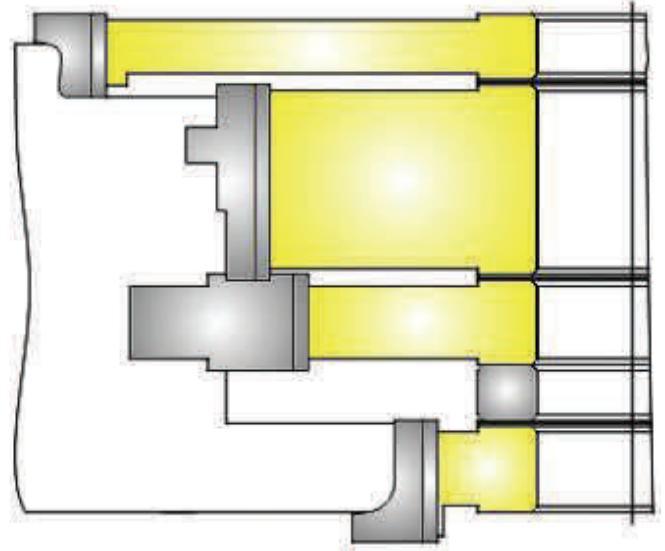


CONJUNTO FRESAS LIMPIEZA
MARCO RENOVACION
IDEAL 2000 PERFIL 120410

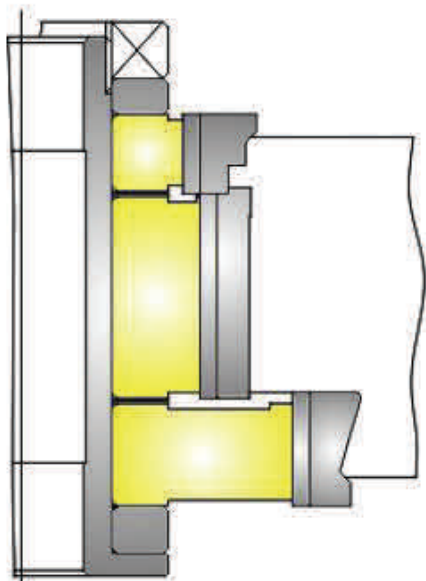
EN EL PRECIO NO ESTAN INCLUIDOS LOS HUSILLOS PORTA HERRAMIENTAS



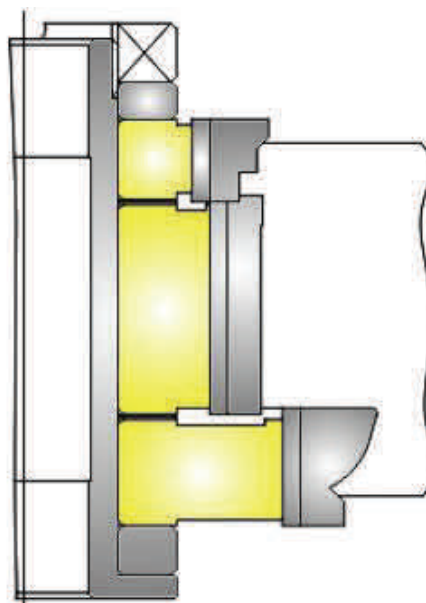
CONJUNTO FRESAS LIMPIEZA IDEAL 2000
PERFILES REF. 120.383 - 120.327



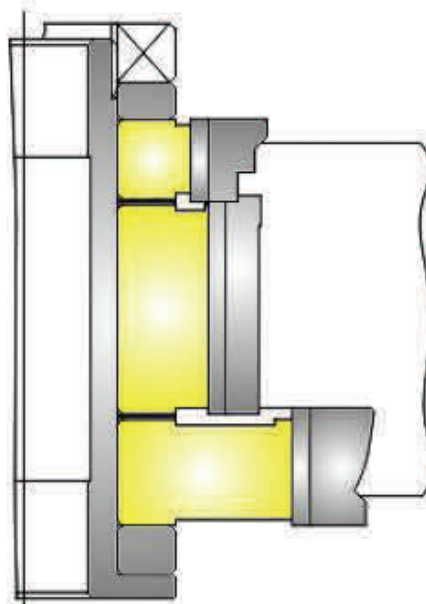
EN EL PRECIO NO ESTAN INCLUIDOS LOS HUSILLOS PORTA HERRAMIENTAS



**CONJUNTO FRESAS RETESTAR TRAVESAÑO
PERFIL REF. 120.341**



**CONJUNTO FRESAS RETESTAR TRAVESAÑO
PERFIL REF. 120.345**

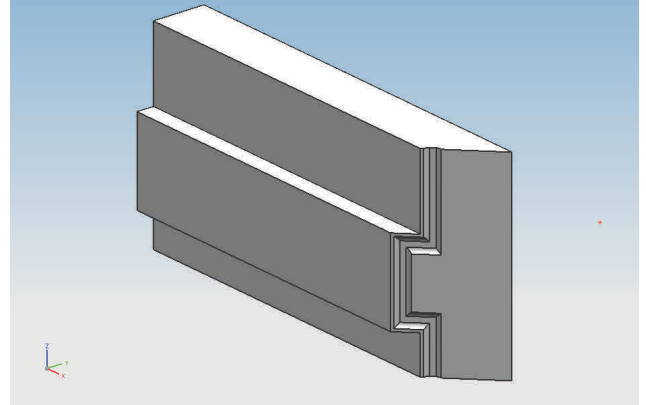


**CONJUNTO FRESAS RETESTAR TRAVESAÑO
PERFIL REF. 120.327**

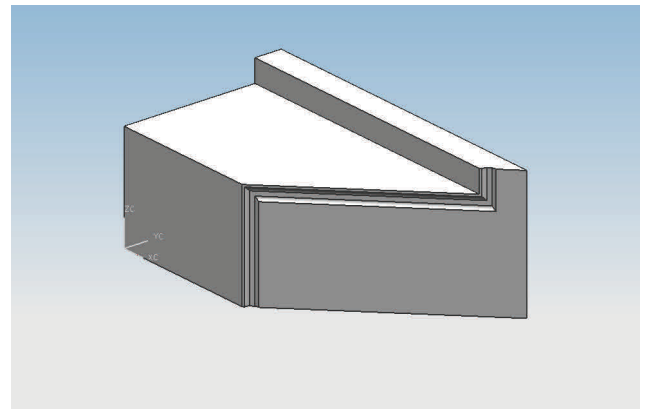
EN EL PRECIO NO ESTAN INCLUIDOS LOS HUSILLOS PORTA HERRAMIENTAS



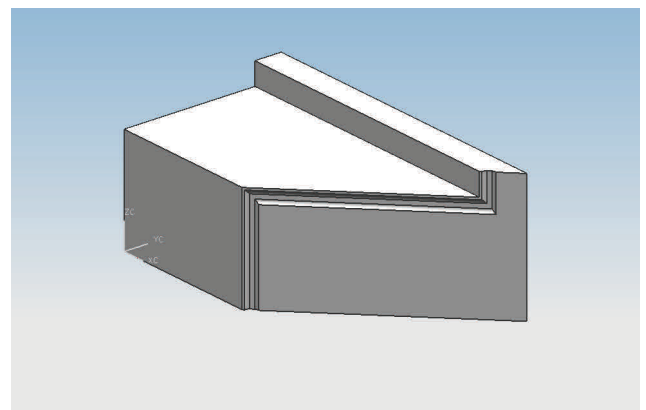
**CONTRAFORMA SOLDAR MARCO
PERFIL REF. 120.407**



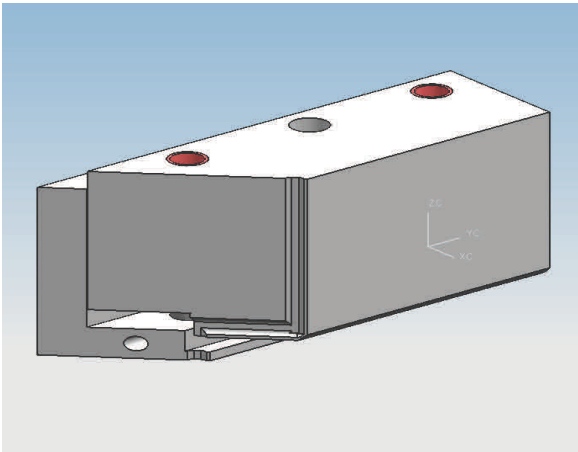
**CONTRAFORMA SOLDAR
MARCO RENOVACION
PERFIL REF. 120.411 - 120491**



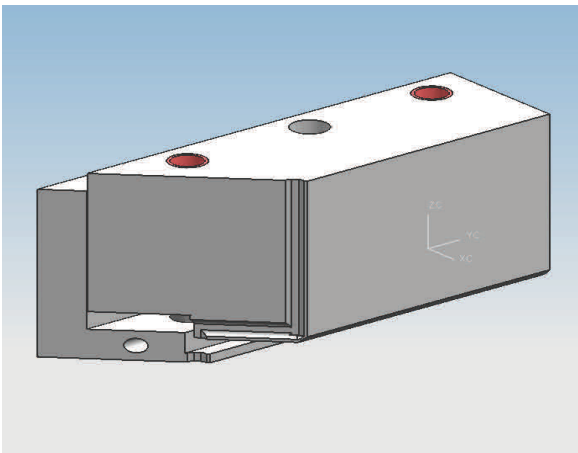
**CONTRAFORMA SOLDAR
MARCO RENOVACION
PERFIL REF. 120.410**



EN EL PRECIO NO ESTAN INCLUIDAS LAS PIEZAS DE SUJECION DE LAS MAQUINAS



CONTRAFORMAS SOLDAR MARCO RENOVACION
CON MUELLES
PERFIL REF. 120.411 - 120491

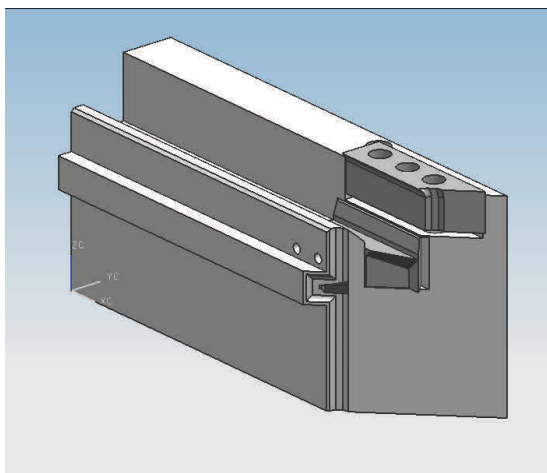


CONTRAFORMAS SOLDAR MARCO RENOVACION
CON MUELLES
PERFIL REF. 120.410

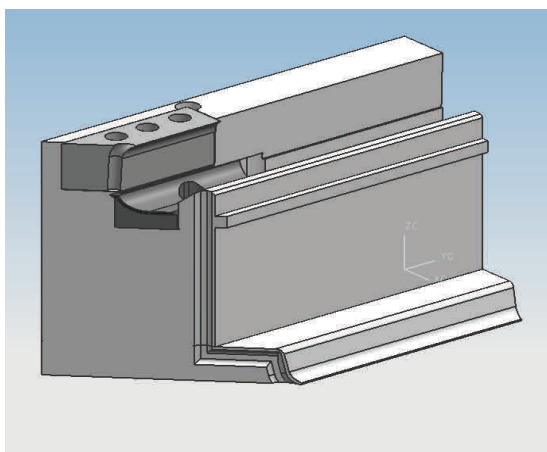
EN EL PRECIO NO ESTAN INCLUIDAS LAS PIEZAS DE SUJECION DE LAS MAQUINAS



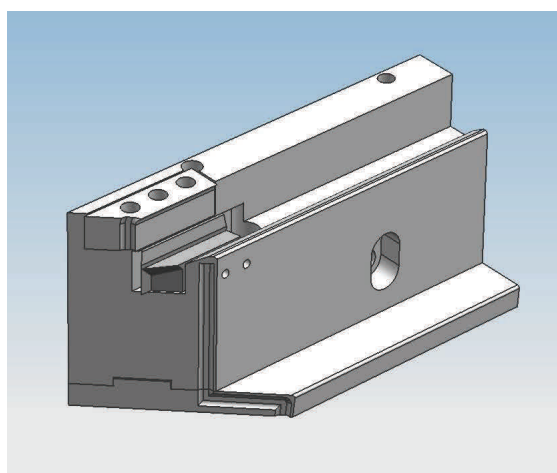
CONTRAFORMA SOLDAR HOJAS
PRECIO REF. 120421 - 120422 - 120423 - 120430
120480 - 120433 - ETC



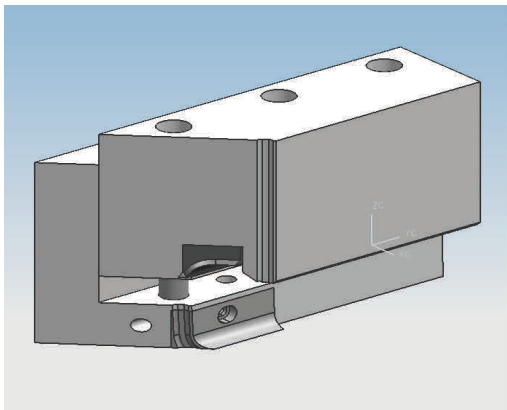
CONTRAFORMA SOLDAR HOJAS
PEFIL REF. 120.424—120427



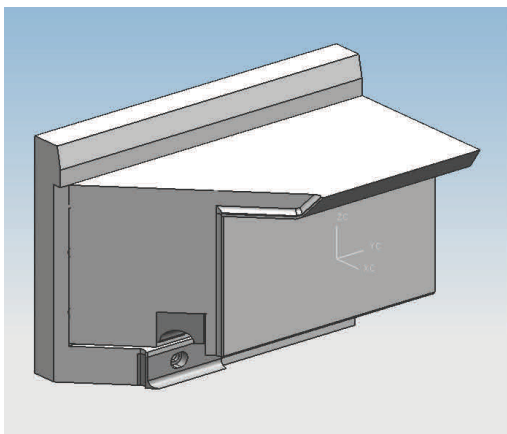
CONTRAFORMA SOLDAR HOJAS
CON PLETINA SUPLEMENTARIA
PERFIL REF. 120421 - 120422 - 120423 - 120430
120480 - 120433 - ETC
PERFIL REF. 120.424—120427



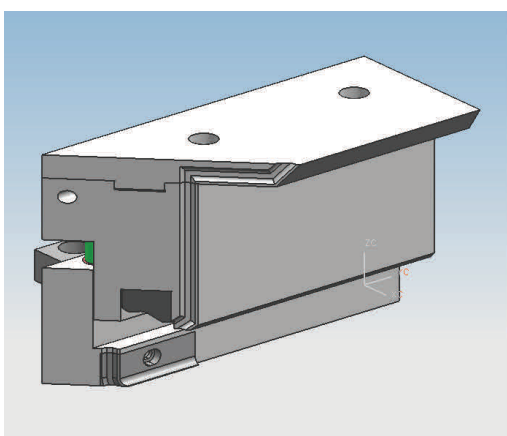
EN EL PRECIO NO ESTAN INCLUIDAS LAS PIEZAS DE SUJECION DE LAS MAQUINAS



**CONTRAFORMA SOLDAR HOJAS
CON MUELLES**
PERFIL REF. 120421 - 120422 - 120423 - 120430
120480 - 120433 - ETC



**CONTRAFORMA SOLDAR HOJAS
CON MUELLES**
PERFIL REF. 120.424—120427

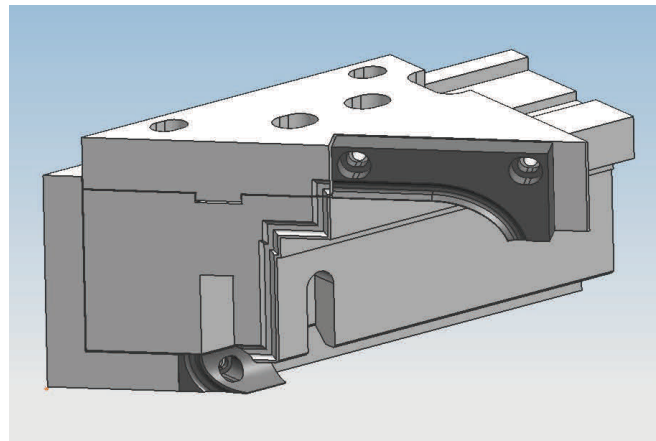


**CONTRAFORMA SOLDAR HOJAS
CON MUELLES
CON PLETINA SUPLEMENTARIA**
PERFIL REF. 120421 - 120422 - 120423 - 120430
120480 - 120433 - ETC
PERFIL REF. 120.424—120427

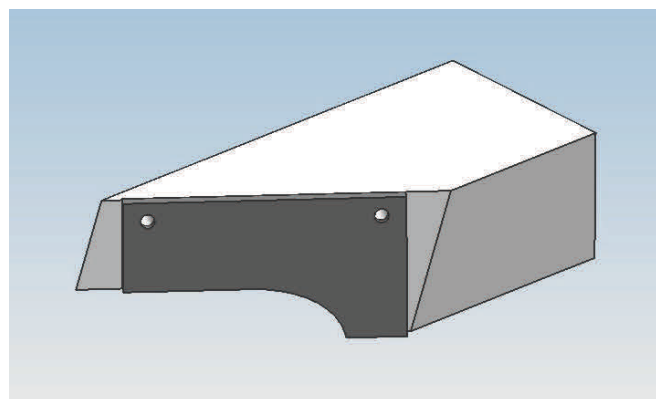
EN EL PRECIO NO ESTAN INCLUIDAS LAS PIEZAS DE SUJECION DE LAS MAQUINAS



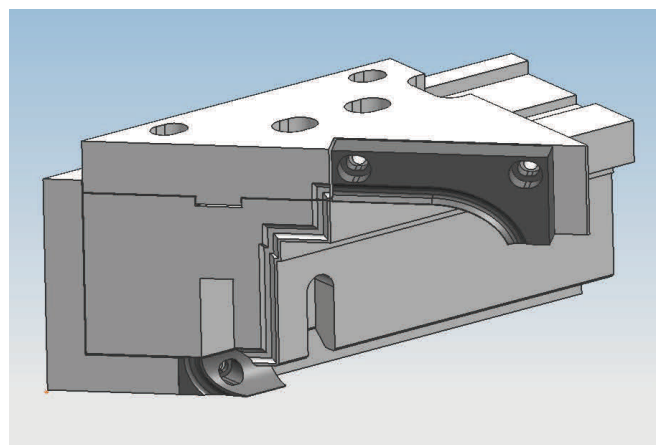
**CONTRAFORMA SOLDAR ENVOLVENTE
PERFIL REF. 120.424**



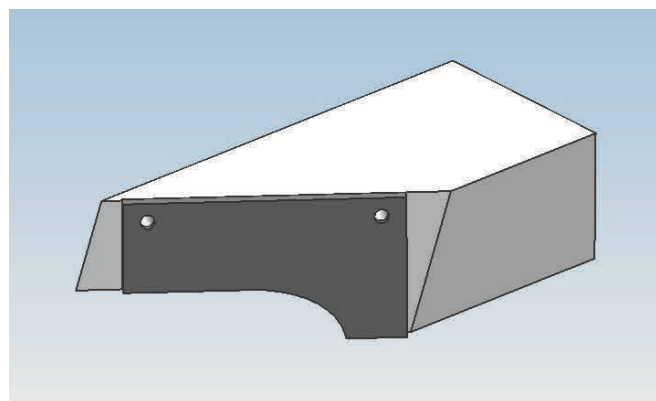
**CUCHILLA REPASADORA DE CORDON INTERIOR
PERFIL REF. 120.424**



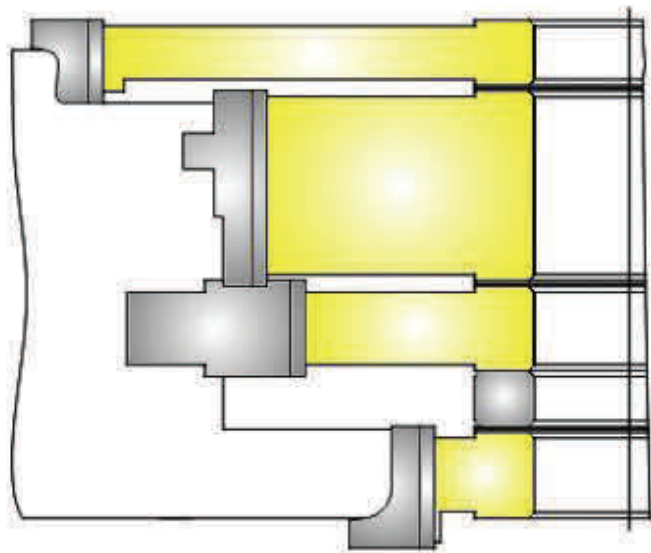
**CONTRAFORMA SOLDAR ENVOLVENTE
PERFIL REF. 120.427**



**CUCHILLA REPASADORA DE CORDON INTERIOR
PERFIL REF. 120.427**



EN EL PRECIO NO ESTAN INCLUIDAS LAS PIEZAS DE SUJECION DE LAS MAQUINAS

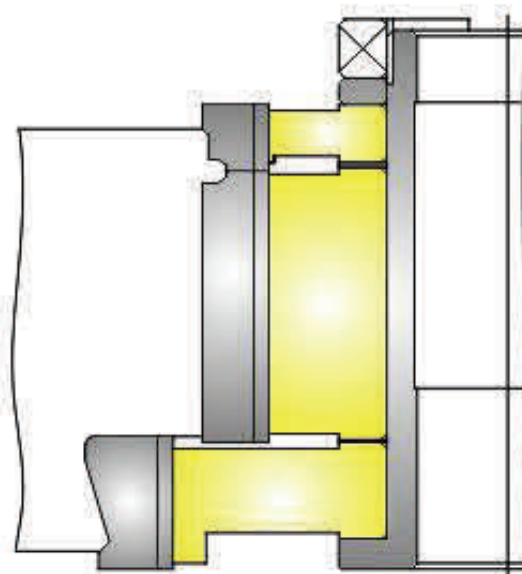


CONJUNTO IDEAL 4000
PERFIL REF. 140420 - 140422

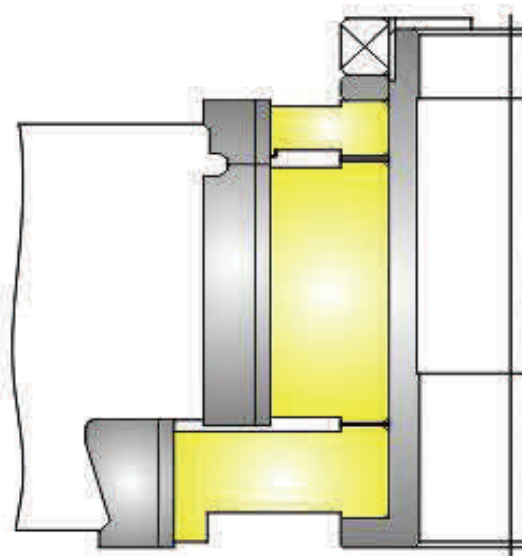
EN EL PRECIO NO ESTAN INCLUIDOS LOS HUSILLOS PORTA HERRAMIENTAS



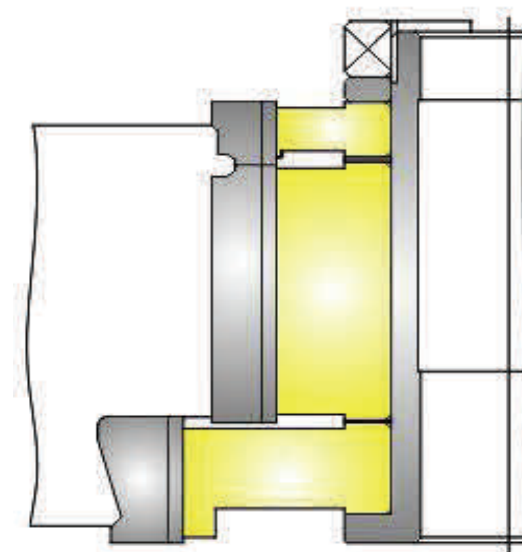
**CONJUNTO FRESAS RETESTAR TRAVESAÑO
PERFIL REF. 140.441**



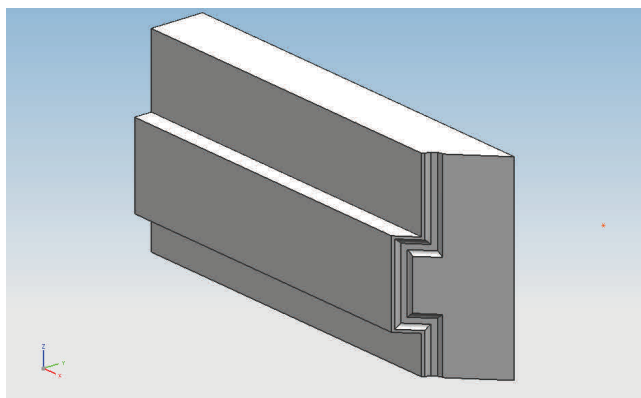
**CONJUNTO FRESAS RETESTAR TRAVESAÑO
PERFIL REF. 140447**



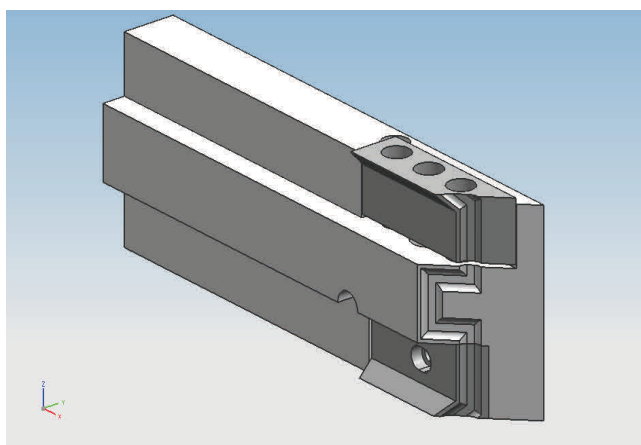
**CONJUNTO FRESAS RETESTAR TRAVESAÑO
PERFIL REF. 140448**



EN EL PRECIO NO ESTAN INCLUIDOS LOS HUSILLOS PORTA HERRAMIENTAS



CONTRAFORMA SOLDAR MARCO
PERFIL REF. 140.407 IDEAL 4000
PERFIL REF. 150.403 IDEAL 5000

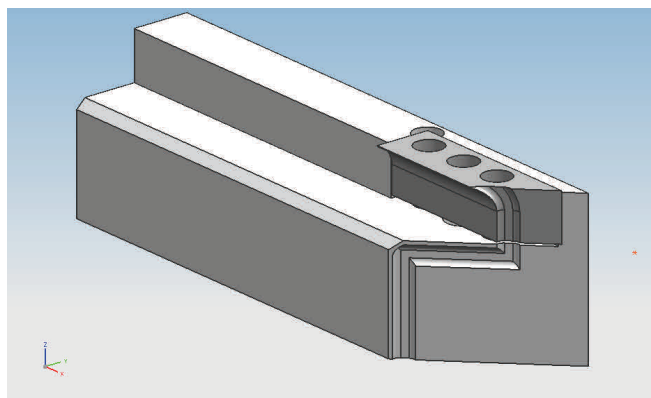


CONTRAFORMA SOLDAR MARCO
PERFIL REF. 140481

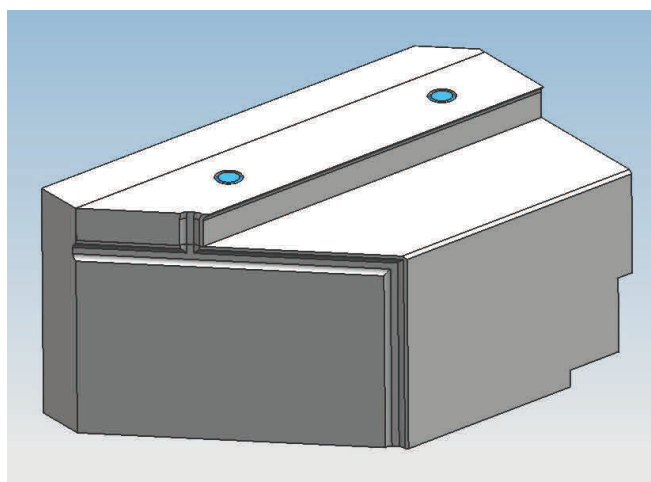
EN EL PRECIO NO ESTAN INCLUIDAS LAS PIEZAS DE SUJECION DE LAS MAQUINAS



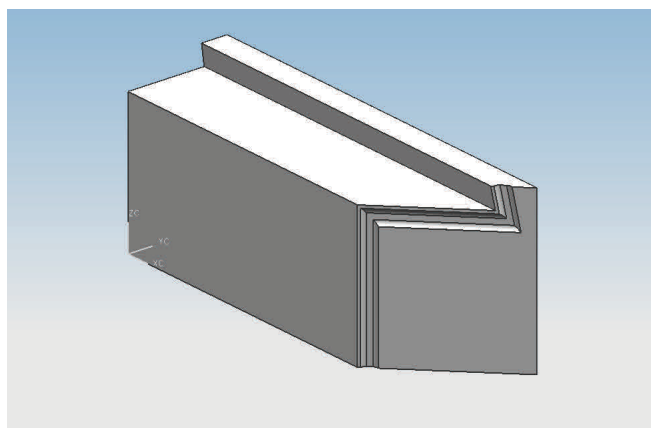
**CONTRAFORMA SOLDAR MARCO RENOVACION
PERFIL REF . 140412**



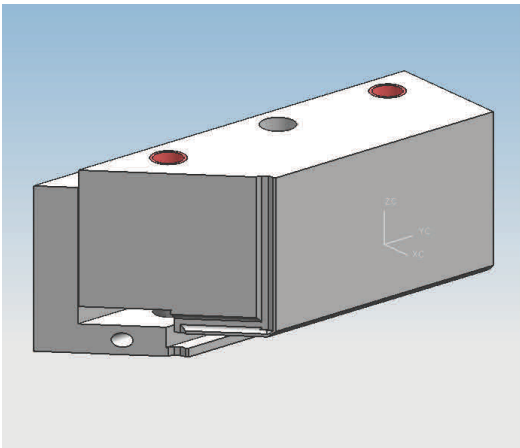
**CONTRAFORMA SOLDAR MARCO RENOVACION
CON PLETINA
PERFIL REF. 140410 + 140 413 + 150410**



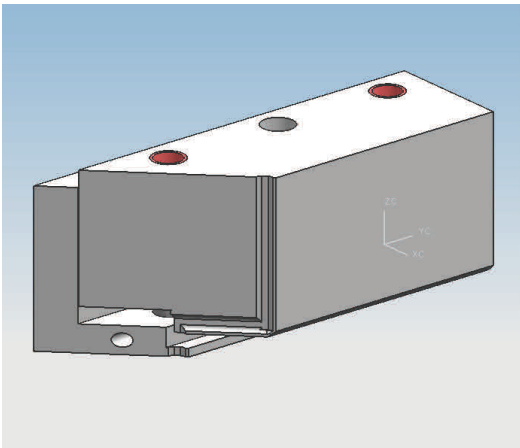
**CONTRAFORMA SOLDAR MARCO RENOVACION
PERFIL REF. 150411**



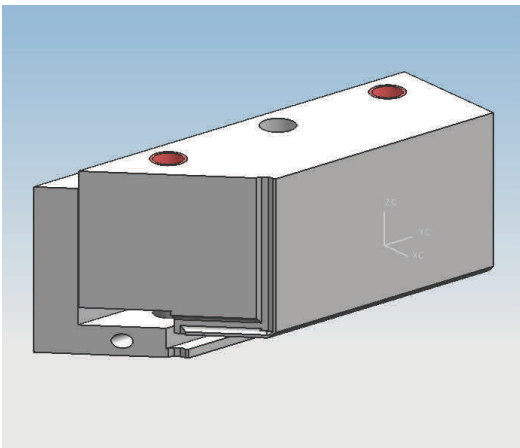
EN EL PRECIO NO ESTAN INCLUIDAS LAS PIEZAS DE SUJECION DE LAS MAQUINAS



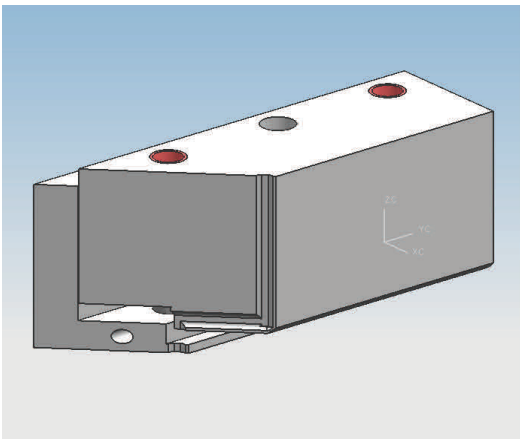
CONTRAFORMA SOLDAR MARCO RENOVACION
CON MUELLES
PERFIL REF. 140412



CONTRAFORMA SOLDAR MARCO RENOVACION
CON MUELLES
PERFIL REF. 140410 +150410



CONTRAFORMA SOLDAR MARCO RENOVACION
CON MUELLES
PERFIL REF. 140413

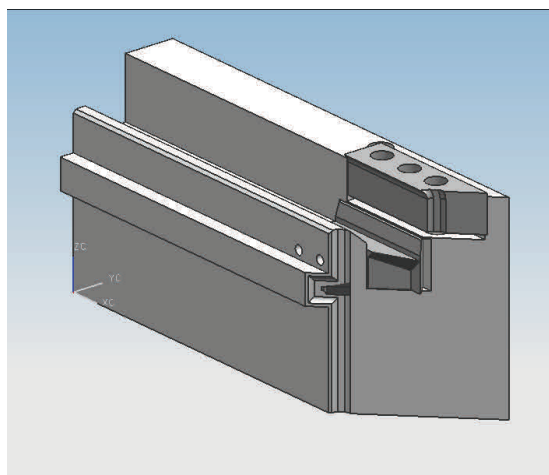


CONTRAFORMA SOLDAR MARCO RENOVACION
CON MUELLES
PERFIL REF. 150411

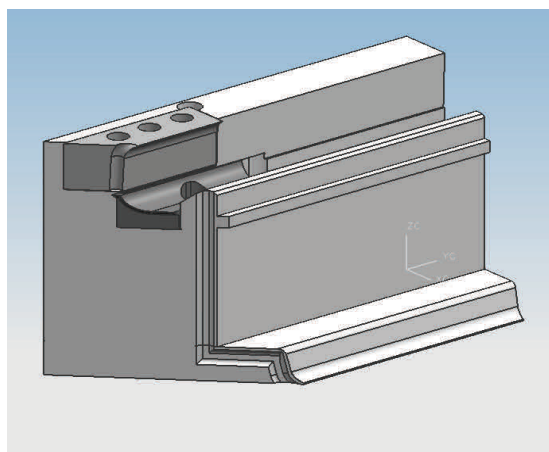
EN EL PRECIO NO ESTAN INCLUIDAS LAS PIEZAS DE SUJECION DE LAS MAQUINAS



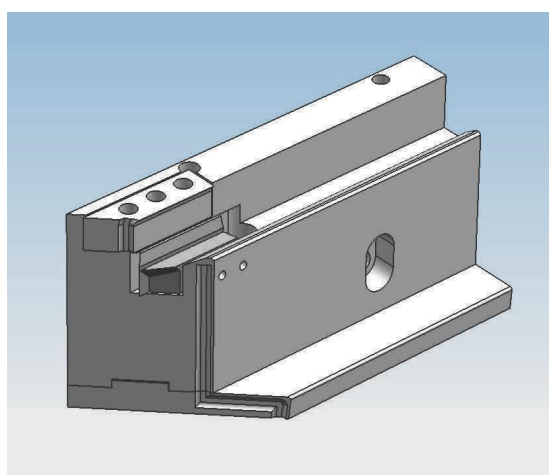
CONTRAFORMA SOLDAR HOJAS
PERFIL REF. 140.420 - 140430 - 140433 - 140431
140.438—140435 ETC



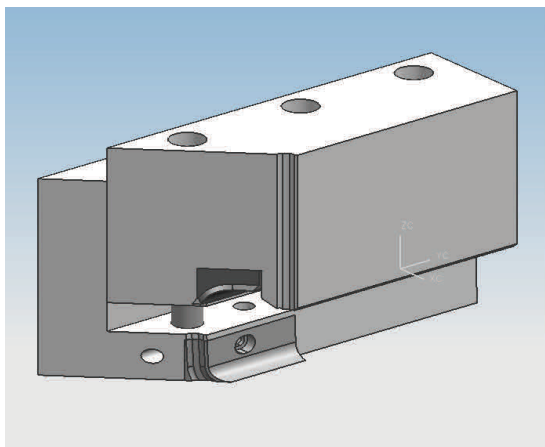
CONTRAFORMA SOLDAR HOJAS
PERFIL REF. 140.426—140425 - 140432 - 140322



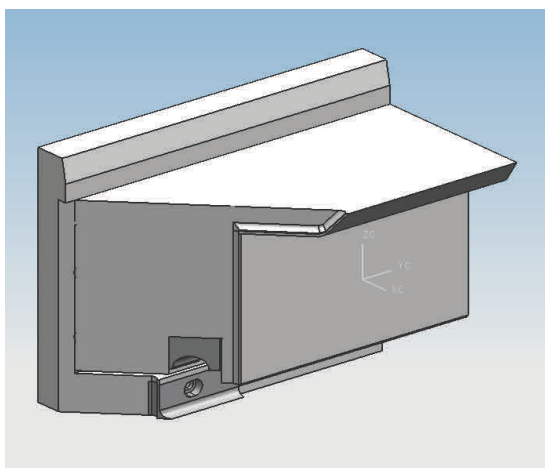
CONTRAFORMA SOLDAR HOJAS
CON PLETINA SUPLEMENTARIA
PERFIL REF. 140.420 - 140430 - 140433 - 140431
140.438—140435 ETC
PERFIL REF. 140.426—140425 - 140432 - 140322



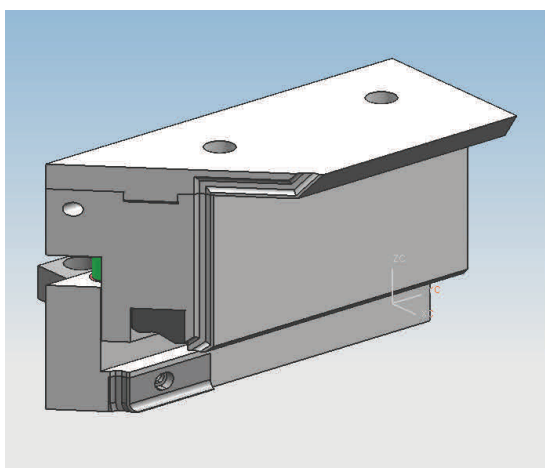
EN EL PRECIO NO ESTAN INCLUIDAS LAS PIEZAS DE SUJECION DE LAS MAQUINAS



**CONTRAFORMA SOLDAR HOJAS
CON MUELLES**
PERFIL REF. 140.420 - 140430 - 140433 - 140431
140.438—140435 ETC



**CONTRAFORMA SOLDAR HOJAS
CON MUELLES**
PROFILE REF. 140.426—140425 - 140432 - 140322

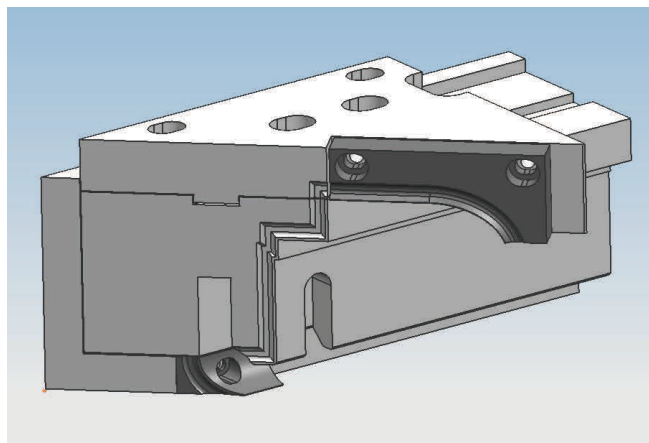


**CONTRAFORMA SOLDAR HOJA
CON MUELLES
CON PLETINA SUPLEMENTARIA**
PERFIL REF. 140.420 - 140430 - 140433 - 140431
140.438—140435 ETC
PERFIL REF. 140.426—140425 - 140432 - 140322

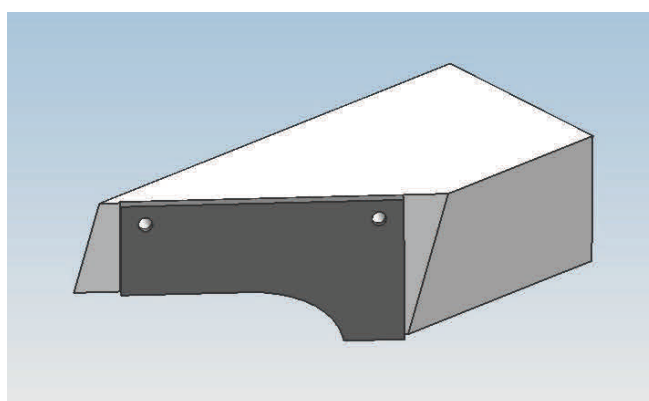
EN EL PRECIO NO ESTAN INCLUIDAS LAS PIEZAS DE SUJECION DE LAS MAQUINAS



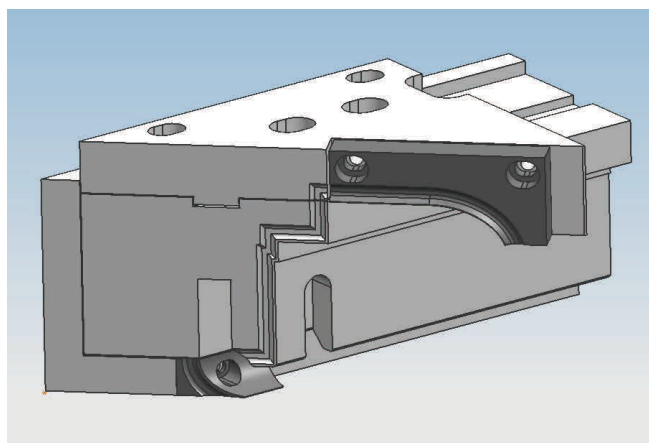
**CONTRAFORMA SOLDAR ENVOLVENTE
PERFIL REF. 140.426**



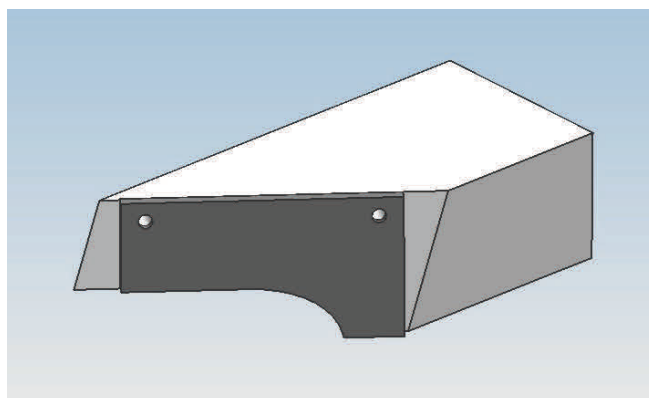
**CUCHILLA REPASADORA DEL CORDON INTERIOR
PERFIL REF. 140.426**



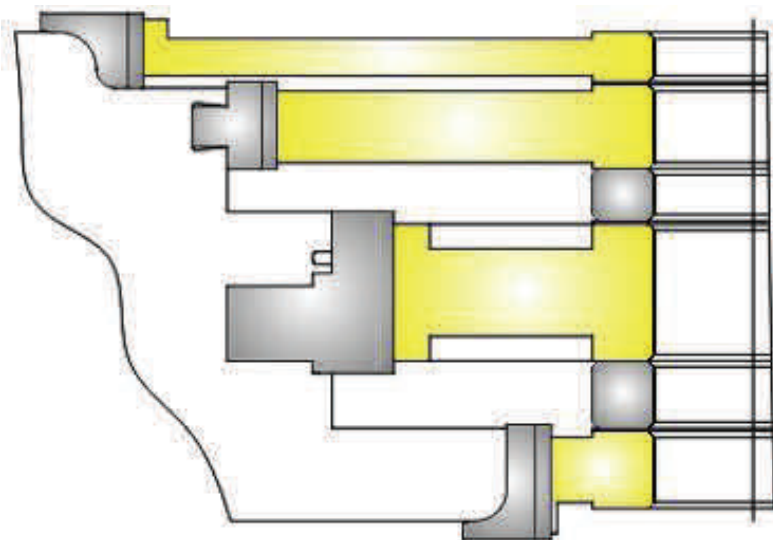
**CONTRAFORMA SOLDAR ENVOLVENTES
PERFIL REF. 140.422**



**CUCHILLA REPASADORA DEL CORDON INTERIOR
PERFIL REF. 140.422**



EN EL PRECIO NO ESTAN INCLUIDAS LAS PIEZAS DE SUJECION DE LAS MAQUINAS



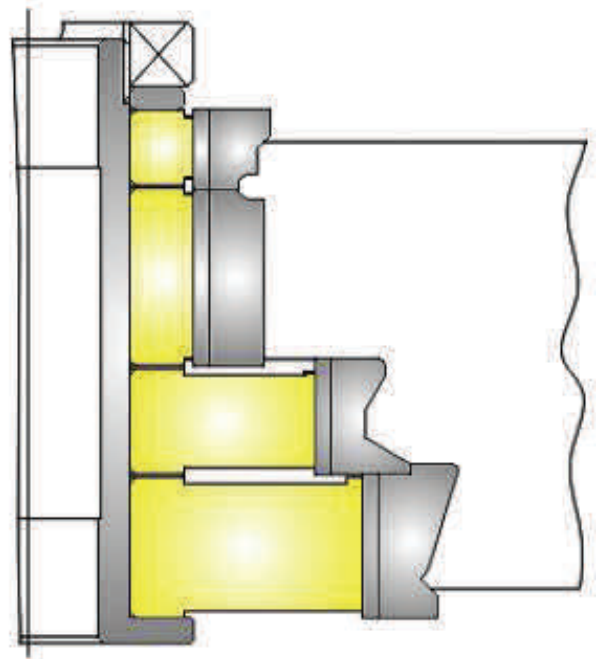
PVC

CONNUTO FRESAS LIMPIEZA HOJAS DEAL 5000- 6000
PERFIL REF. 150.420 - 150.423 - 150.424 - 150.426
160.425 - 160.432 -160.424 - 160.425

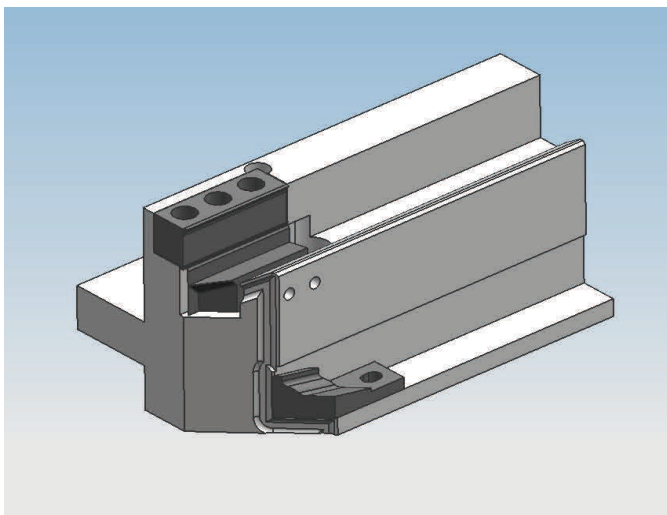
EN EL PRECIO NO ESTAN INCLUIDOS LOS HUSILLOS PORTA HERRAMIENTAS



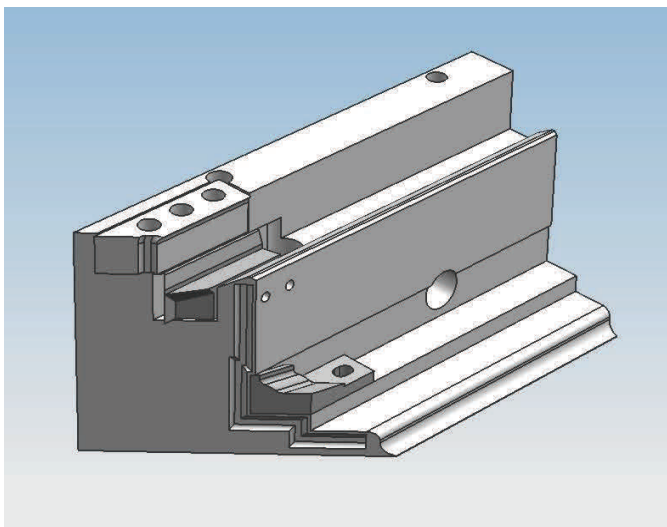
**CONJUNTO FRESA RETESTAR TRAVESAÑO
PERFIL REF. 150.444**



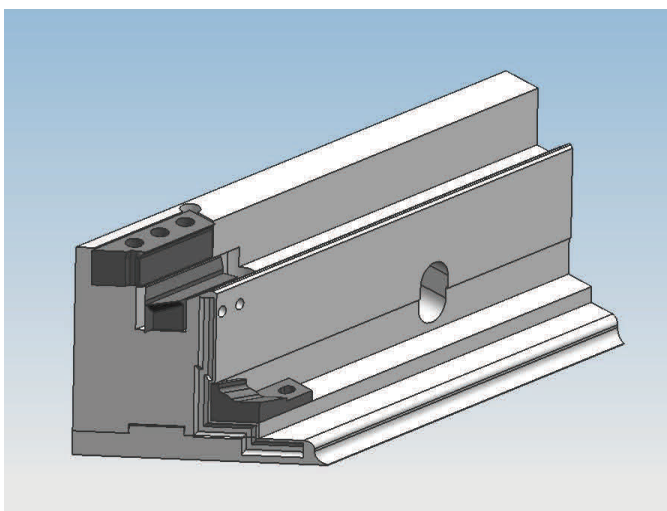
EN EL PRECIO NO ESTAN INCLUIDOS LOS HUSILLOS PORTA HERRAMIENTAS



CONTRAFORMA SOLDAR HOJAS
PERFIL REF. 150420 - 150423 - 150431 - 150437



CONTRAFORMA SOLDAR HOJAS
PERFIL REF. 150424 - 150426 - 150425 - 150432
160424 - 160426 - 160425 - 160432

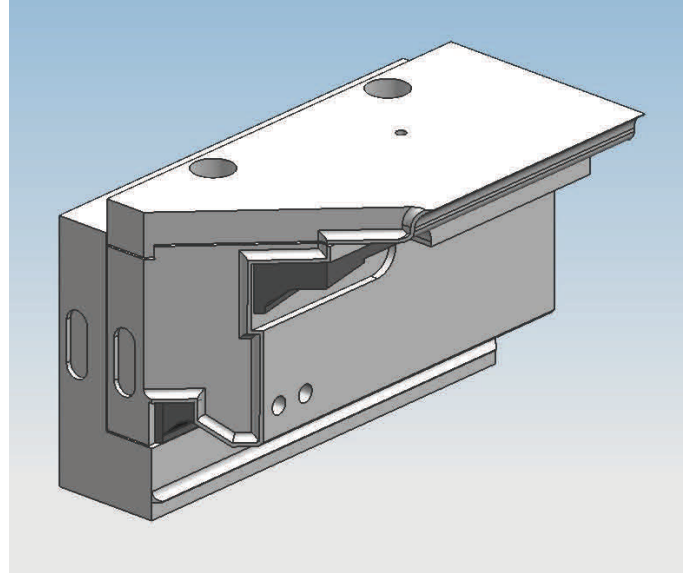


CONTRAFORMA SOLDAR HOJAS
CON PLETINA SUPLEMENTARIA
PERFIL REF. 150420 - 150423 - 150431 - 150437
150424 - 150426 - 150425 - 150432
160424 - 160426 - 160425 - 160432

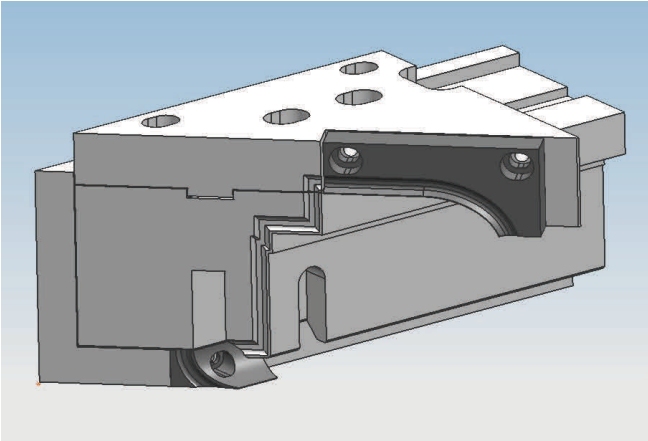
EN EL PRECIO NO ESTAN INCLUIDAS LAS PIEZAS DE SUJECION DE LAS MAQUINAS



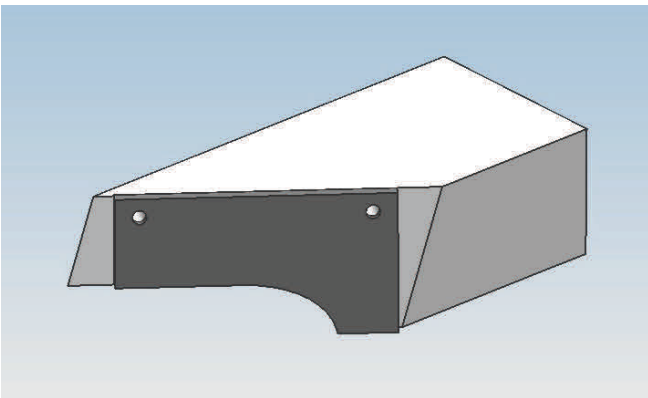
**CONTRAFORMAS SOLDAR HOJAS
CON MUELLES
CON PLETINA SUPLEMENTARIA**
PERFIL REF. 150420 – 150423 - 150424– 150426
150425 – 150432 - 150431 -
160424 - 160426 - 160425– 160432



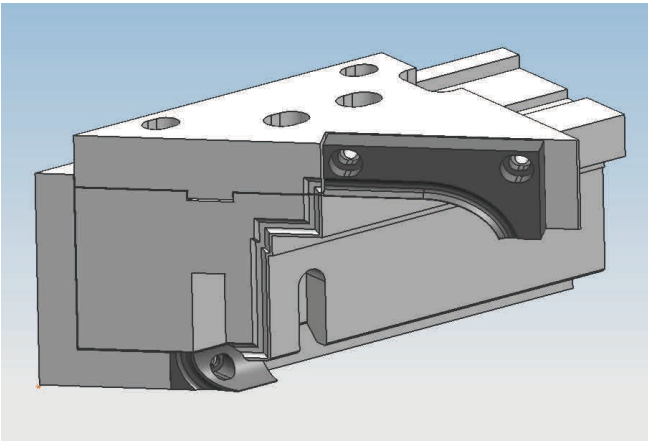
EN EL PRECIO NO ESTAN INCLUIDAS LAS PIEZAS DE SUJECION DE LAS MAQUINAS



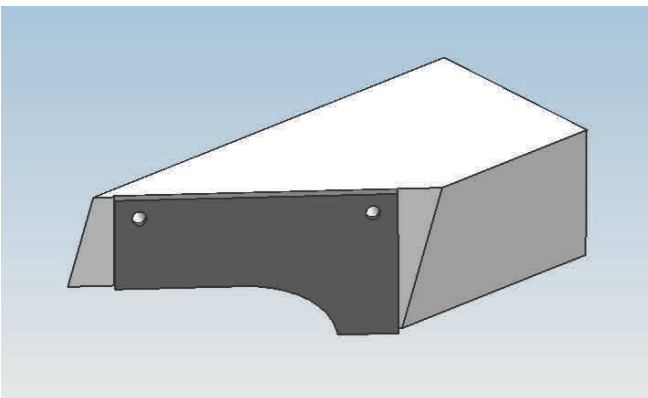
**CONTRAFORMA SOLDAR ENVOLVENTES
PERFIL REF. 150.425**



**CUCHILLA REPASADORA DEL CORDON INTERIOR
PERFIL REF. 150.425**



**CONTRAFORMA SOLDAR ENVOLVENTES
PERFIL REF. 160.425**

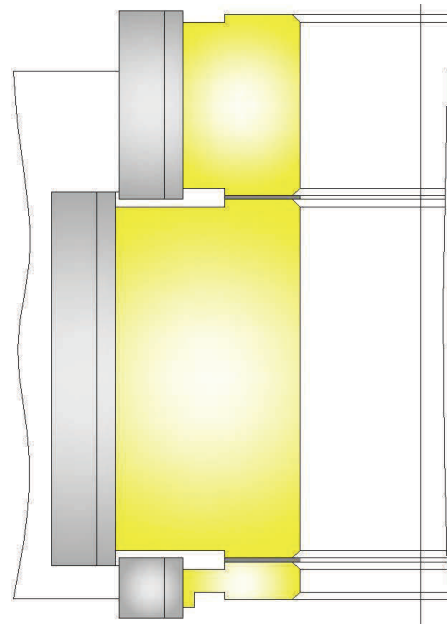


**CUCHILLA REPASADORA DEL CORDON INTERIOR
PERFIL REF. 160.425**

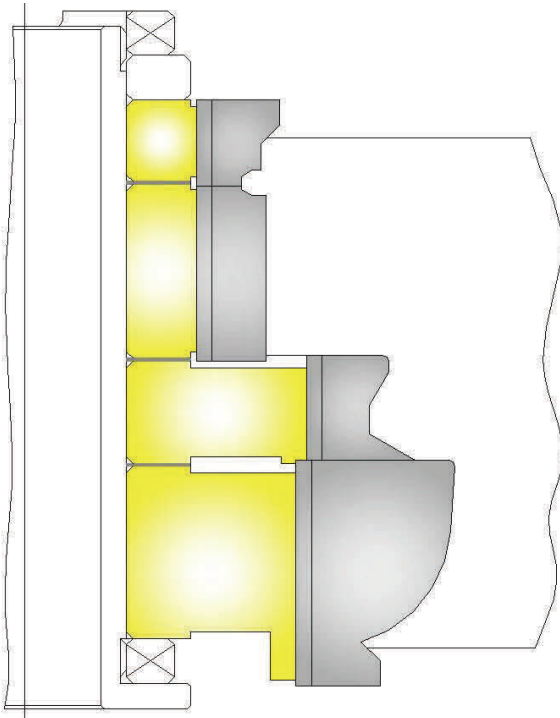
EN EL PRECIO NO ESTAN INCLUIDAS LAS PIEZAS DE SUJECION DE LAS MAQUINAS



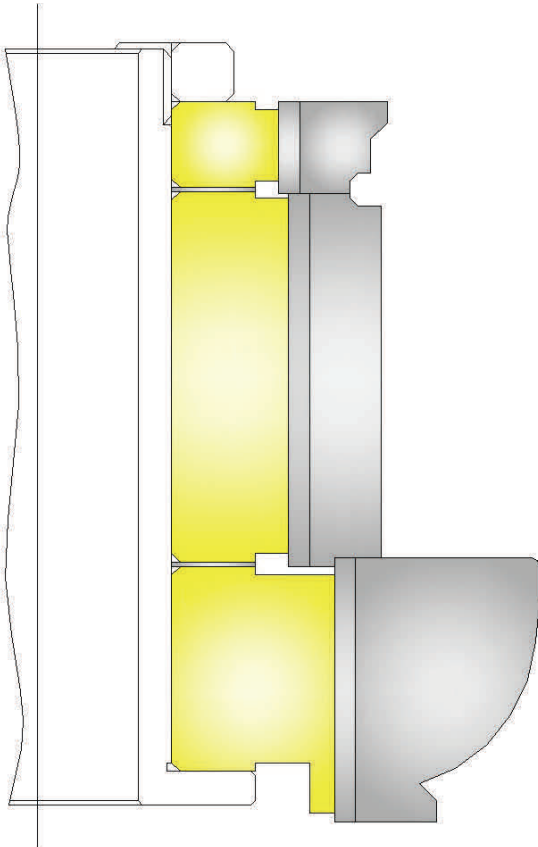
**CONJUNTO LIMPIEZA MARCO
IDEAL 6000 PERFIL 160.403**



EN EL PRECIO NO ESTAN INCLUIDOS LOS HUSILLOS PORTA HERRAMIENTAS



**CONJUNTO RETESTAR TRAVESAÑOS PVC
PERFIL REF. 160.443**

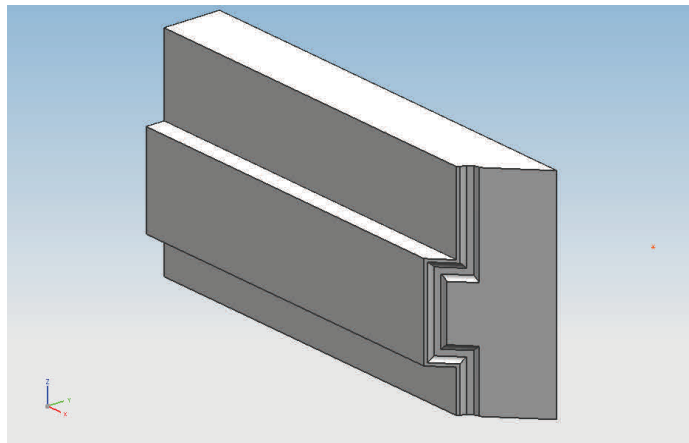


**CONJUNTO RETESTAR TRAVESAÑO PVC
PERFIL REF. 160.445**

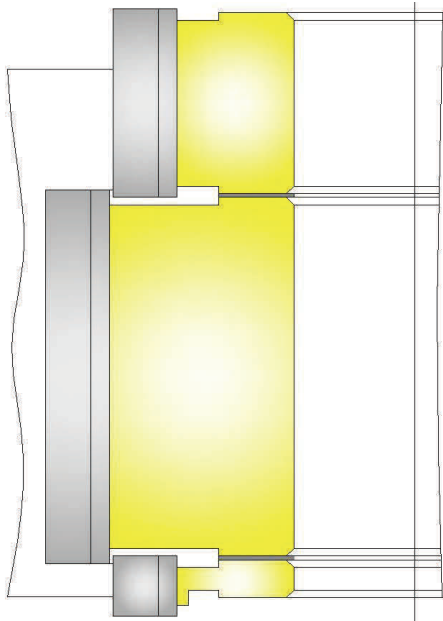
EN EL PRECIO NO ESTAN INCLUIDOS LOS HUSILLOS PORTA HERRAMIENTAS



CONTRAFORMA SOLDAR MARCOS
PERFIL REF. 146.403 IDEAL 6000
PERFIL REF. 170.407 - 170405 IDEAL 7000
PERFIL REF 100.090 CORREDERZA 80 mm

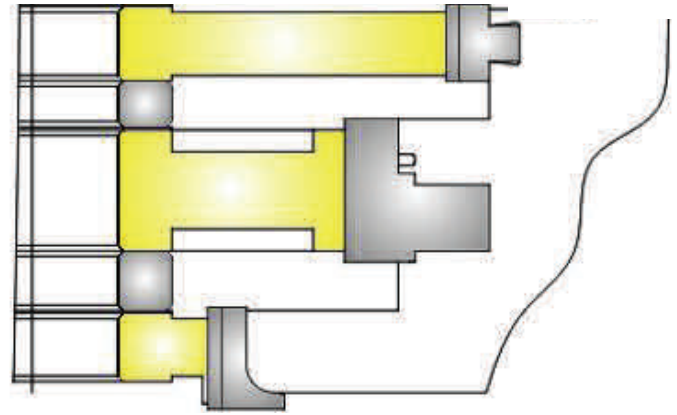


EN EL PRECIO NO ESTAN INCLUIDAS LAS PIEZAS DE SUJECION DE LAS MAQUINAS



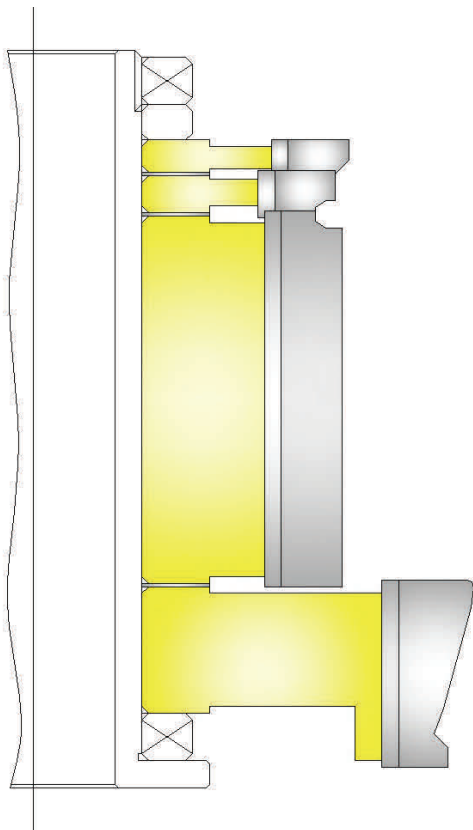
**CONJUNTO, LIMPIEZA MARCOS PVC
IDEAL 8000 PERFIL 180.403 - 180405 - 080405**

EN EL PRECIO NO ESTAN INCLUIDOS LOS HUSILLOS PORTA HERRAMIENTAS

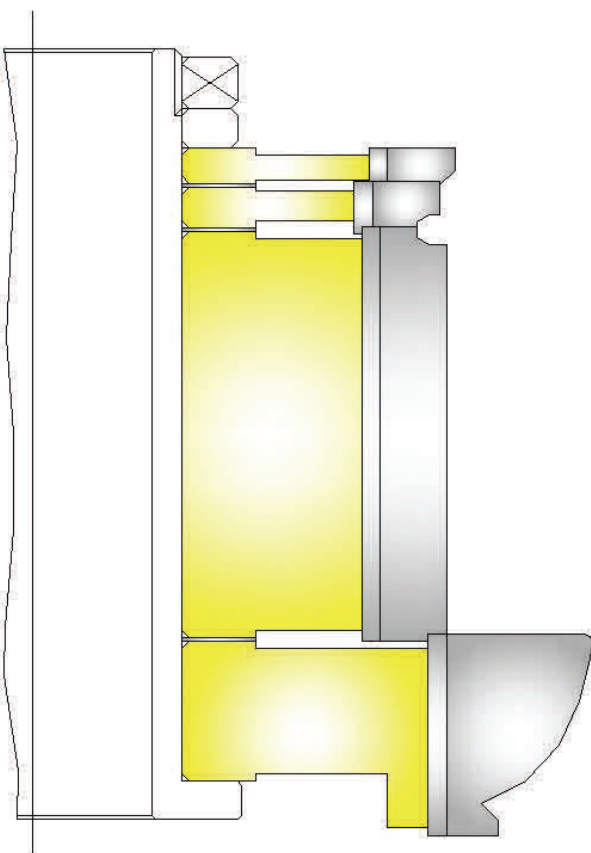


CONJUNTO LIMPIEZA PVC IDEAL 8000
PERFIL REF. 180422 - 180420 - 180432
180430 - 080486

EN EL PRECIO NO ESTAN INCLUIDOS LOS HUSILLOS PORTA HERRAMIENTAS



**CONJUNTO RETESTAR TRAVESAÑO PVC
PERFIL REF. 180.420 FRESADO 2.2**

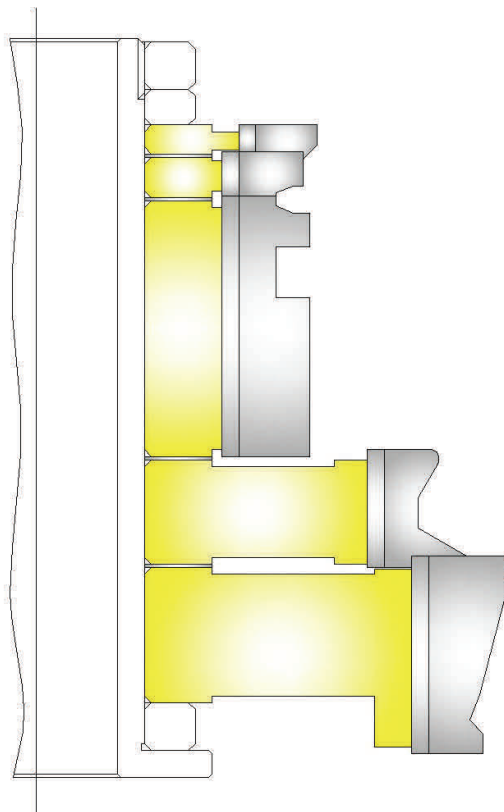


**CONJUNTO RETESTAR TRAVESAÑO PVC
PERFIL REF. 180.422 FRESADO 2.1**

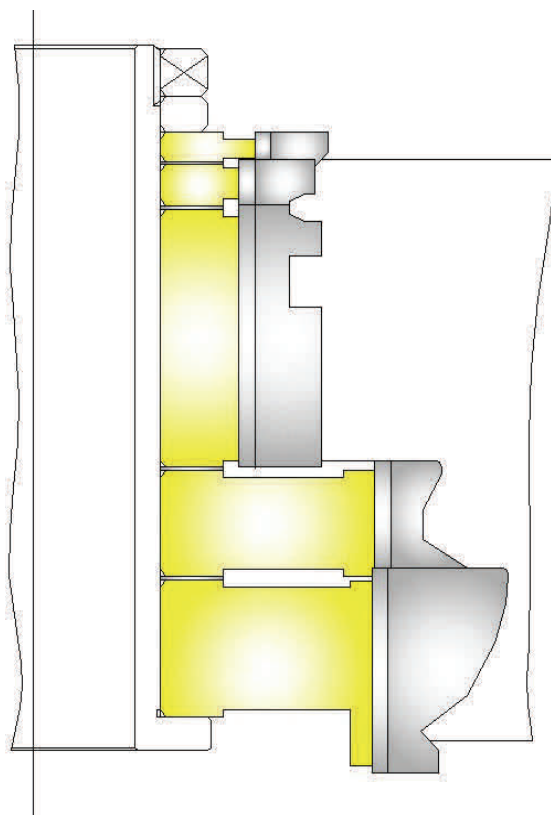
EN EL PRECIO NO ESTAN INCLUIDOS LOS HUSILLOS PORTA HERRAMIENTAS



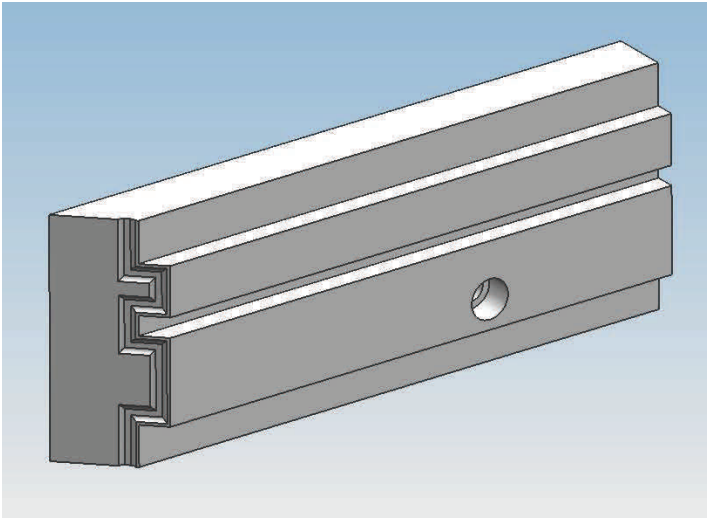
**CONJUNTO RETESTAR TRAVESAÑO PVC
PERFIL REF. 180.444 FRESADO 1.2**



**CONJUNTO RETESTAR TRAVESAÑO PVC
PERFIL REF. 180.443 FRESADO 1.1**



EN EL PRECIO NO ESTAN INCLUIDOS LOS HUSILLOS PORTA HERRAMIENTAS

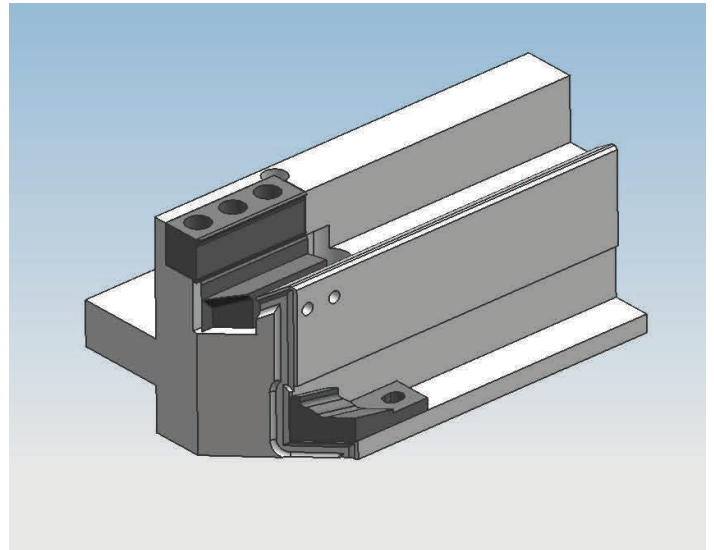


**CONTRAFORMA SOLDAR MARCO
PERFIL REF. 180403 - 180405**

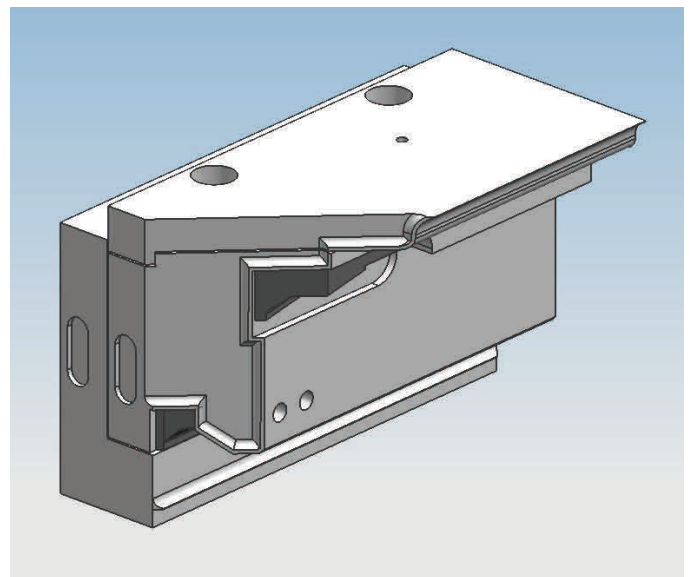
EN EL PRECIO NO ESTAN INCLUIDAS LAS PIEZAS DE SUJECION DE LAS MAQUINAS



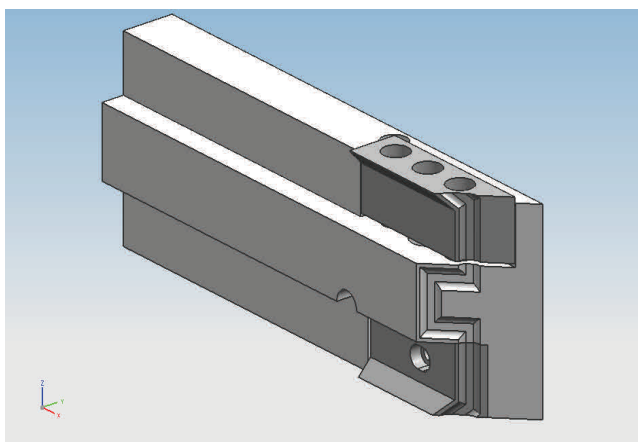
CONTRAFORMA SOLDAR HOJAS
PERFIL REF. 180422 - 180432—18020—180430



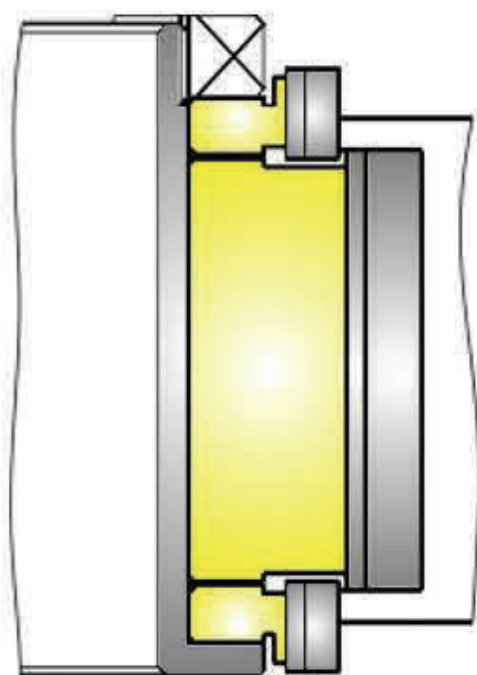
CONTRAFORMA SOLDAR HOJAS
CON MUELLES
PERFIL REF. 180422 - 180432—18020—180430



EN EL PRECIO NO ESTAN INCLUIDAS LAS PIEZAS DE SUJECION DE LAS MAQUINAS



**CONTRAFORMA SOLDAR HOJA
CORREDERA ELEVADORA
PERFIL REF. 140481**



**CONJUNTO FRESAS LIMPIEZA
CORREDERA ELEVADORA
PERFIL REF .140481**

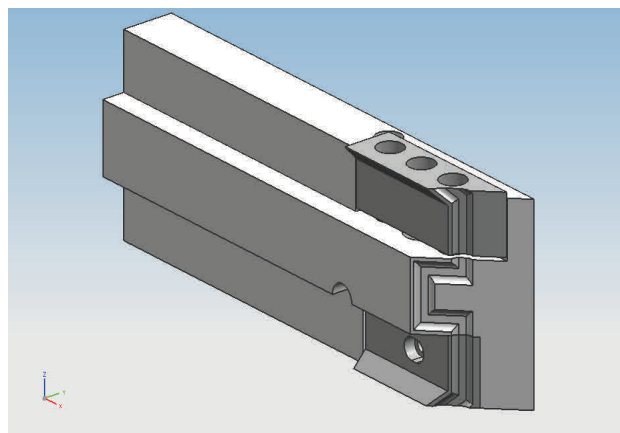
EN EL PRECIO NO ESTAN INCLUIDOS LOS HUSILLOS PORTA HERRAMIENTAS

EN EL PRECIO NO ESTAN INCLUIDAS LAS PIEZAS DE SUJECION DE LAS MAQUINAS

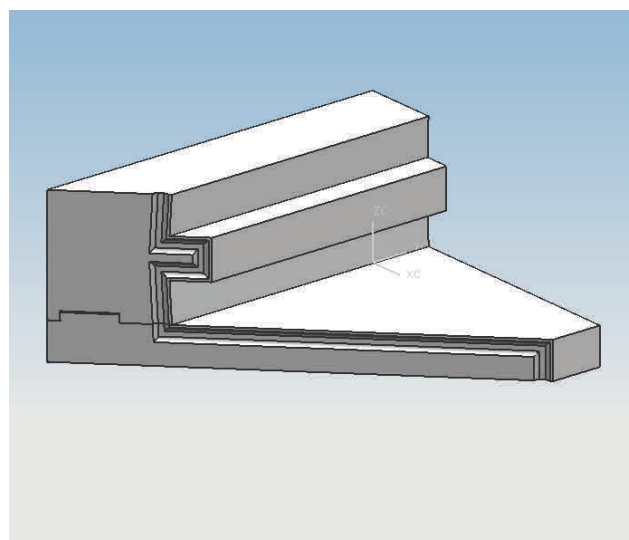


CONTRAFORMA MARCO CORREDERA ES LA MISMA MARCO IDEA 2000

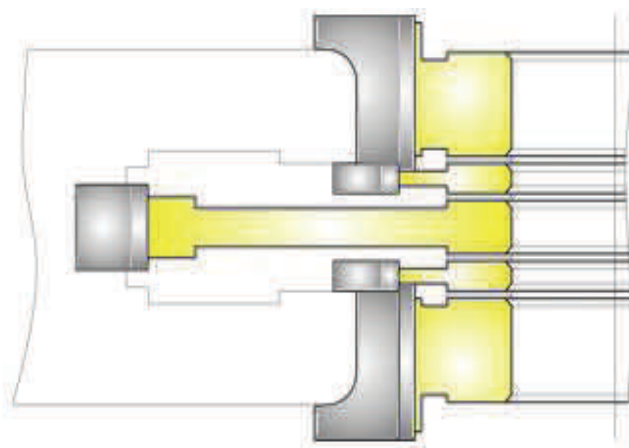
**CONTRAFORMA SOLDAR HOJA
PERFIL REF. 100.472**



**CONTRAFORMA SOLDAR MAR
PERFIL REF. 100.472
CON SUPLEMENTO DE ALTURA**

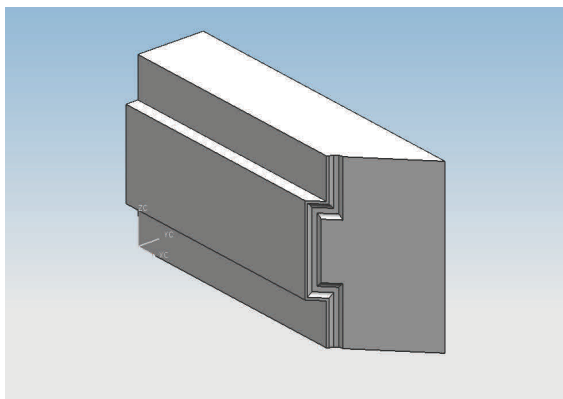


**CONJUNTO FRESAS LIMPIEZA HOJA
PERFIL REF. 100.372**

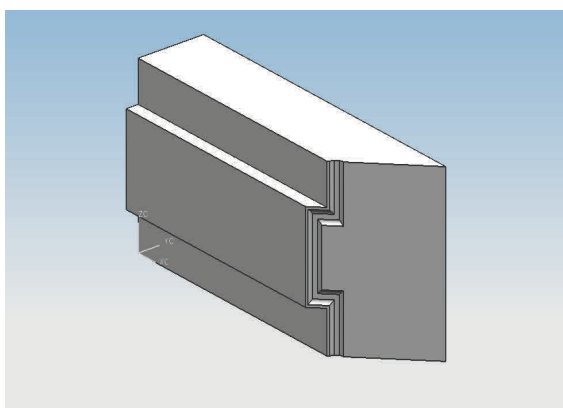


EN EL PRECIO NO ESTAN INCLUIDOS LOS HUSILLOS PORTA HERRAMIENTAS

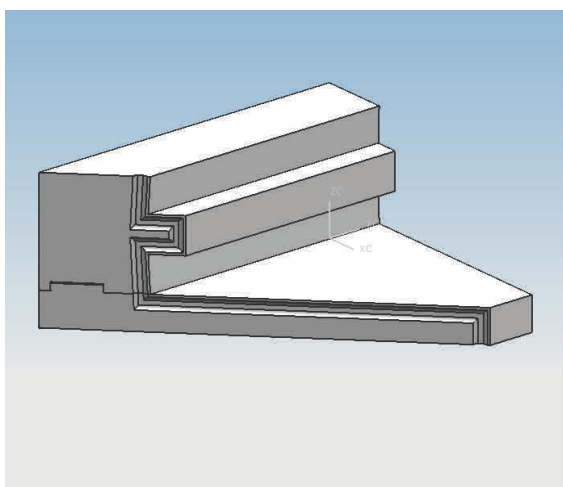
EN EL PRECIO NO ESTAN INCLUIDAS LAS PIEZAS DE SUJECION DE LAS MAQUINAS



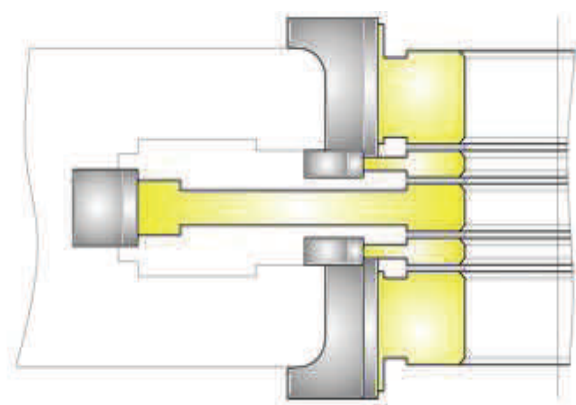
**CONTRAFORMA SOLDAR MARCO CORREDERA
PERFIL REF. 100080**



**CONTRAFORMA SOLDAR HOJA CORREDERA
PERFIL REF. 100.482**



**CONTRAFORMA SOLDAR HOJA CORREDERA
PERFIL REF. 100.482
CON SUPLEMENTO DE ALTURA**



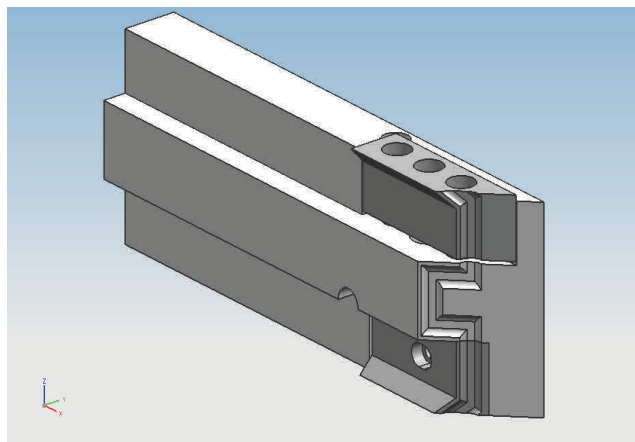
**CONJUNTO FRESAS LIMPIEZA HOJA
PERFIL REF. 100.382**

EN EL PRECIO NO ESTAN INCLUIDOS LOS HUSILLOS PORTA HERRAMIENTAS

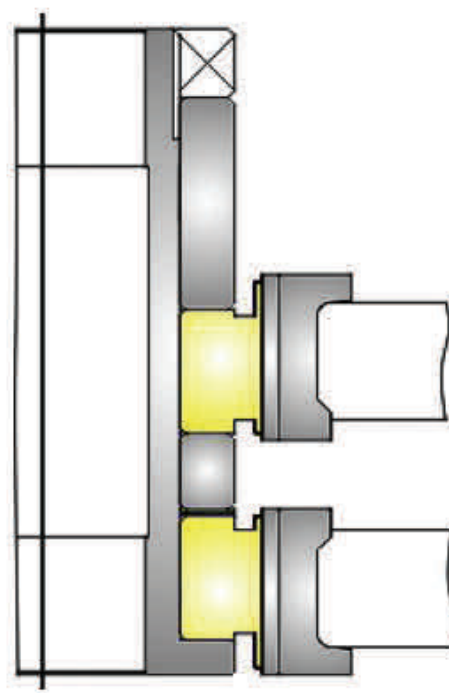
EN EL PRECIO NO ESTAN INCLUIDAS LAS PIEZAS DE SUJECION DE LAS MAQUINAS



**CONTRAFORMA SOLDAR HOJA CORREDERA
PERFIL REF. 140493**

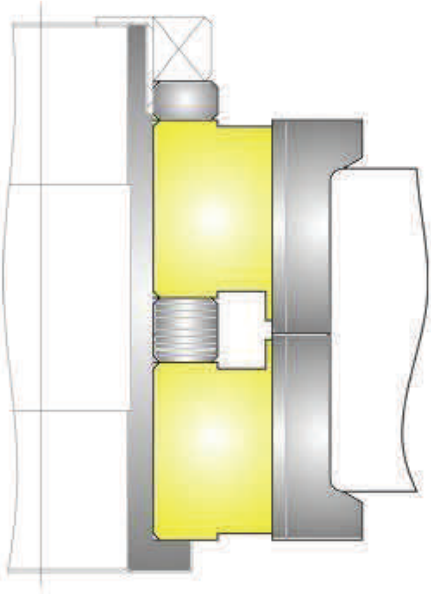


**CONJUNTO FRESAS LIMPIEZA HOJA
PERFIL REF. 100.493**

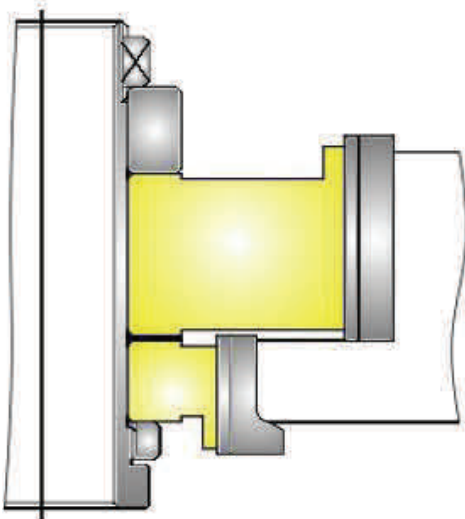


EN EL PRECIO NO ESTAN INCLUIDOS LOS HUSILLOS PORTA HERRAMIENTAS

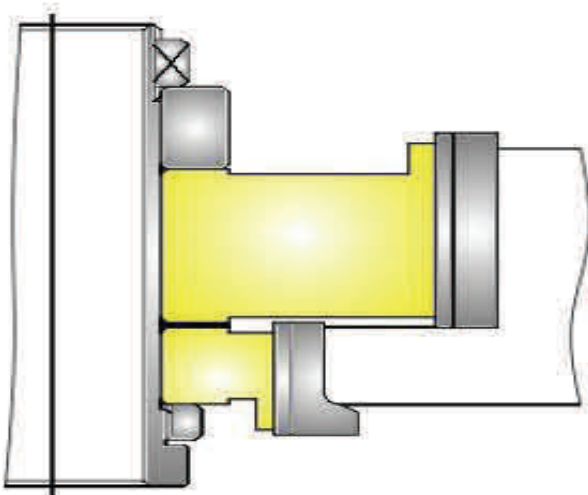
EN EL PRECIO NO ESTAN INCLUIDAS LAS PIEZAS DE SUJECION DE LAS MAQUINAS



**CONJUNTO LIMPIEZA HOJA
CONTRAVENTANA
PERFIL 190221**



**CONJUNTO LIMPIEZA HOJA
CONTRAVENTANA
PERFIL 190222**

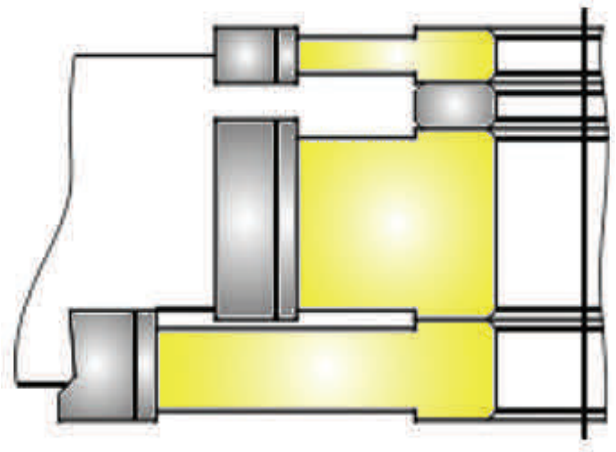


**CONJUNTO LIMPIEZA MARCO
CONTRAVENTANA
PERFIL 190220**

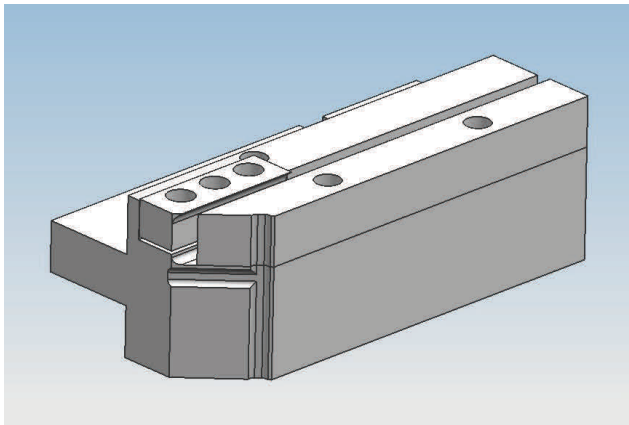
EN EL PRECIO NO ESTAN INCLUIDOS LOS HUSILLOS PORTA HERRAMIENTAS



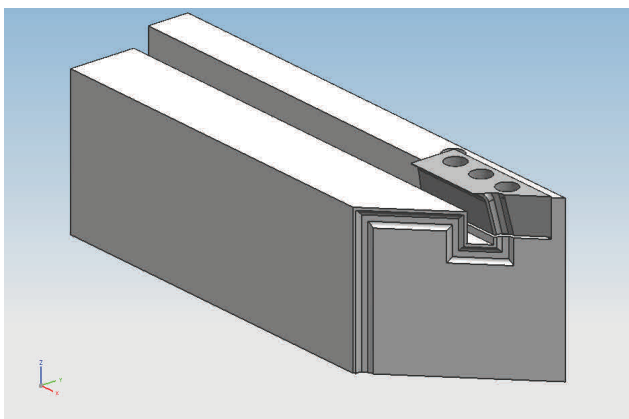
**CONJUNTO FRESAS RETESTAR TRAVESAÑO
PERFIL REF. 190223**



EN EL PRECIO NO ESTAN INCLUIDOS LOS HUSILLOS PORTA HERRAMIENTAS

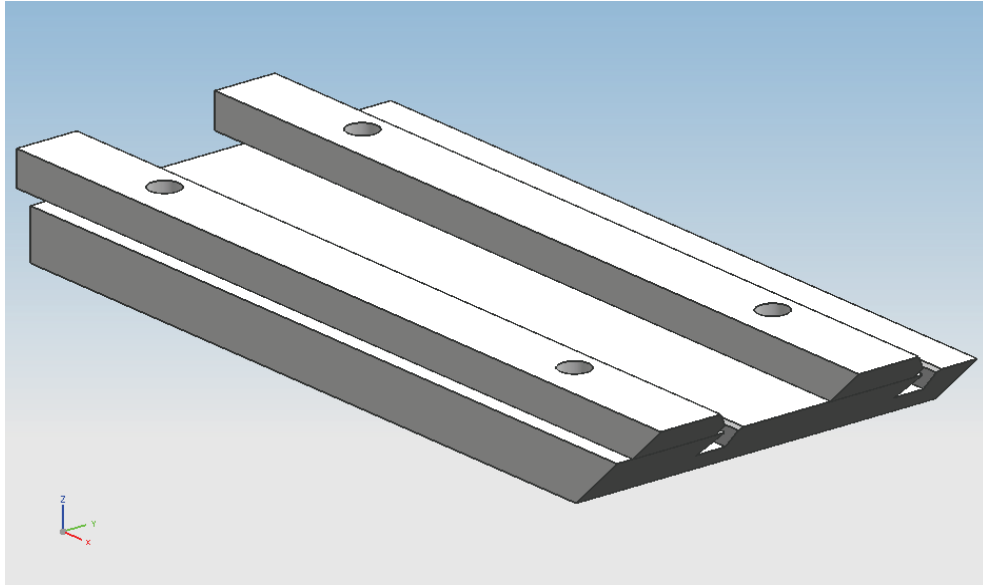


**CONTRAFORMA SOLDAR HOJA
CONTRAVENTANA
PERFILES REF. 190221 + 190222**



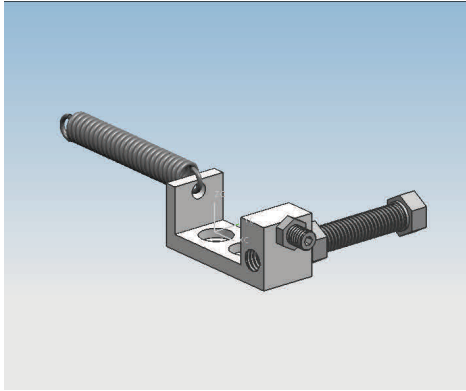
**CONTRAFORMA SOLDAR MARCO
CONTRAVENTANA
PERFIL REF. 190220**

EN EL PRECIO NO ESTAN INCLUIDAS LAS PIEZAS DE SUJECION DE LAS MAQUINAS

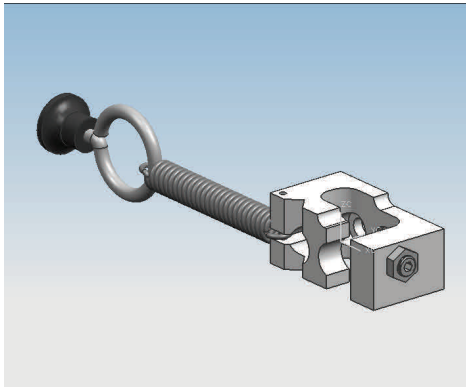


CONTRAFORMA CORTAR JUNQUILLOS

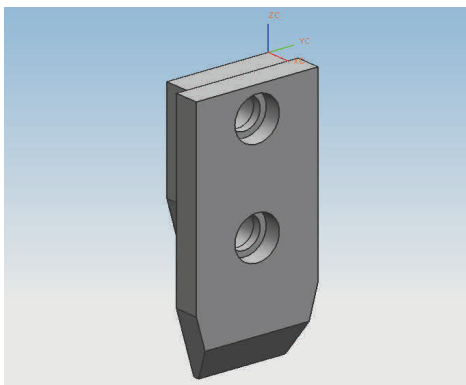
**120734 / 120744 / 120859 / 120833 / 120644 / 140852 / 120876 / 120880
120876 / 130886 / 120880 / 130880 / 140631 / 120382**



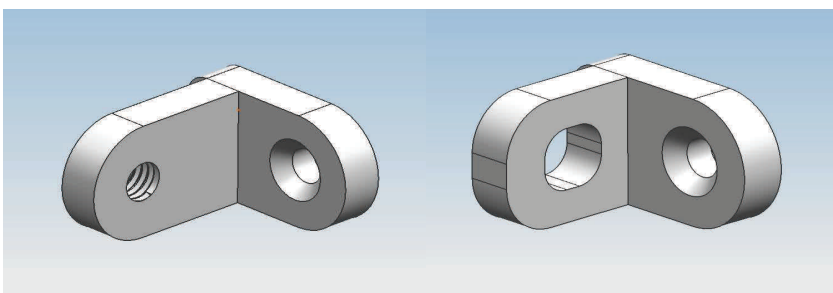
URBAN 2 CABEZALESZ AKS 1200



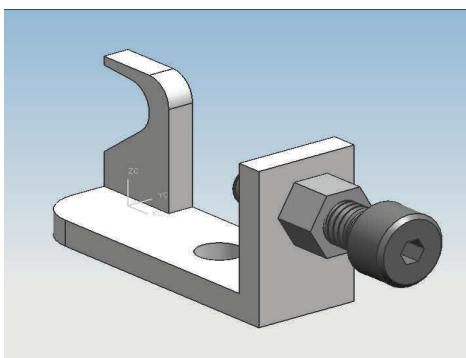
URBAN 4 CABEZALESZ AKS 1400/ETS



URBAN AKS 1610 4 cabezales

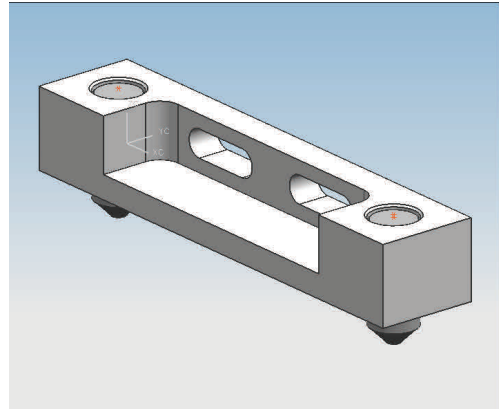


KABAN BB 2030
PRECIO CONJUNTO 2 PIEZAS

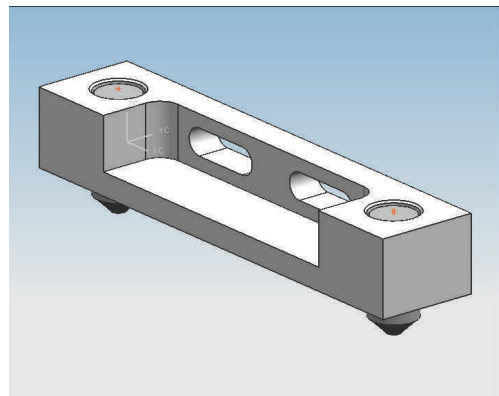


KABAN BB 2020

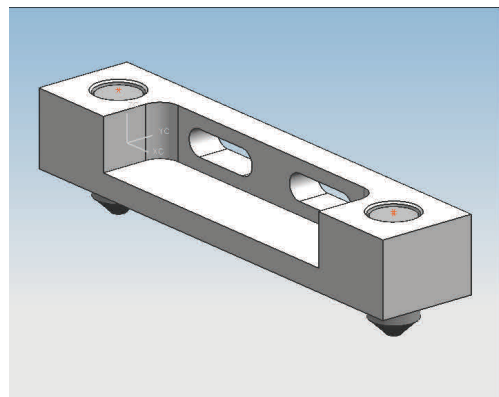
MECAL - MK1 - MK2 - MK4



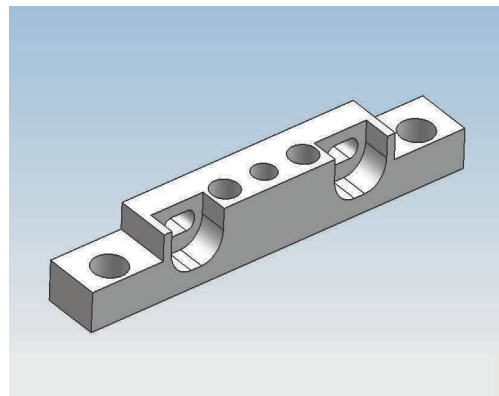
SOENEN HENDRICK CR 802 — MAR 2
PIEZA CORTA

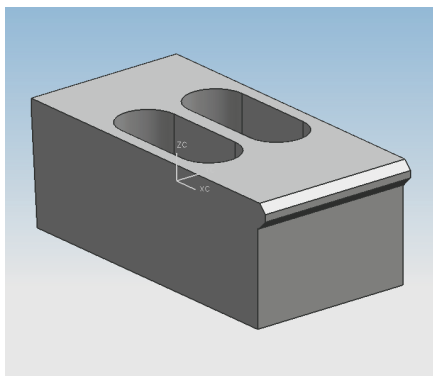


SOENEN HENDRICK CR 80 - MAR 2
PIEZA LARGA

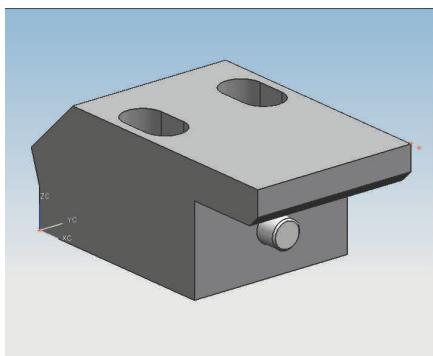


WEGOMA WSA-4L— H

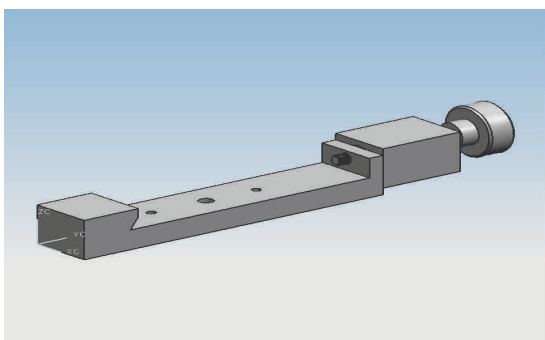




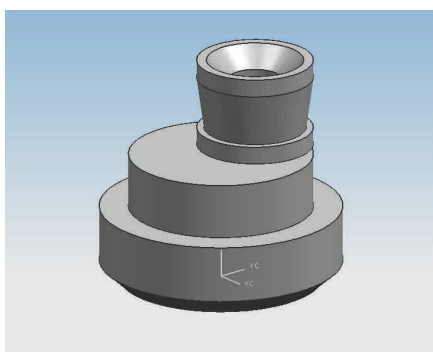
HOLINGER HMS- E



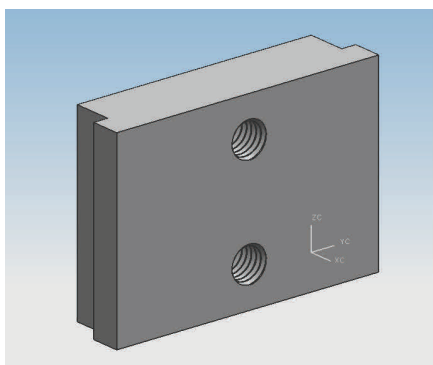
HOLLINGER MSA - 7



ACTUAL A 312 B90-1 2cabezales
Pieza corta L155 Pieza larga 200

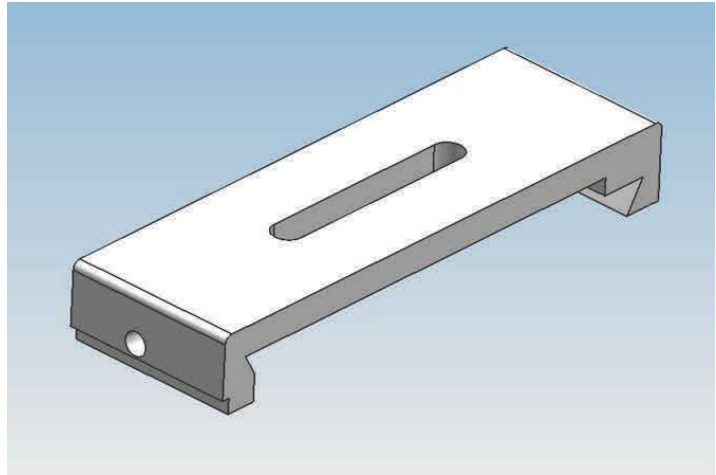


PROFTEQ CUADOS 4 cabezales

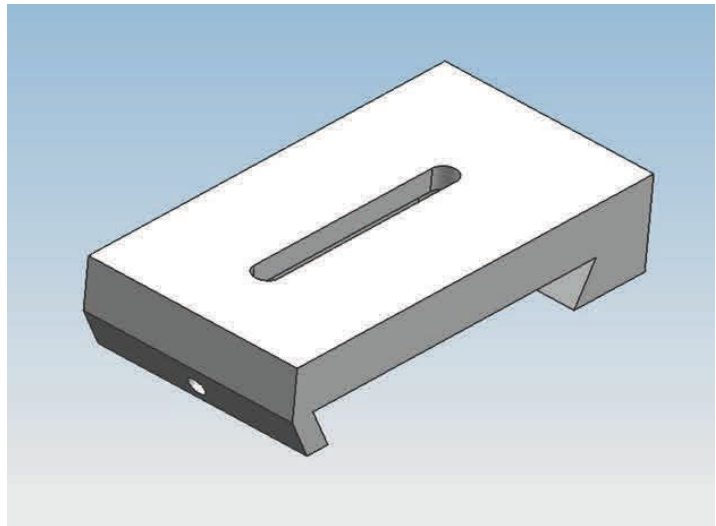


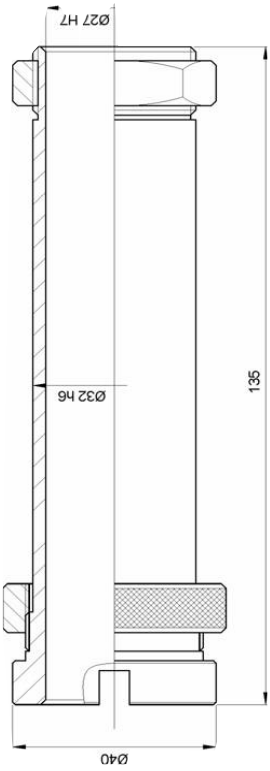
STB - WIN LINE 4 cabezales

SOENEN HENDRICK Q 4

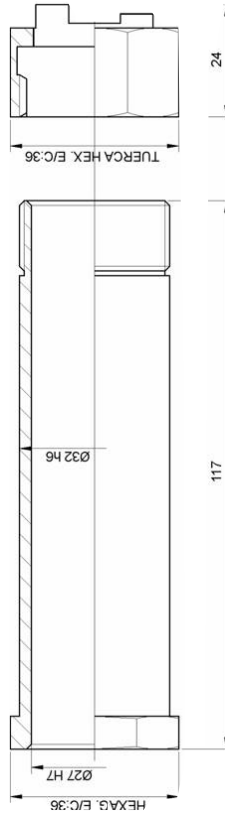


ACTUAL A 312 4 CABEZALES

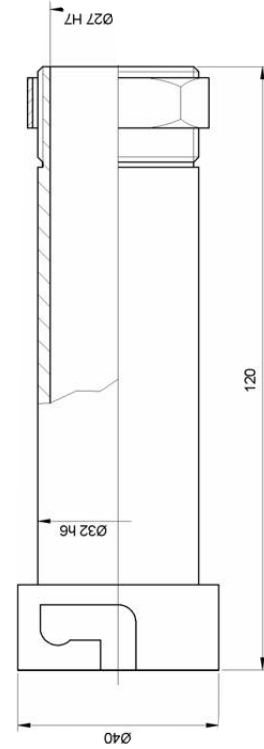




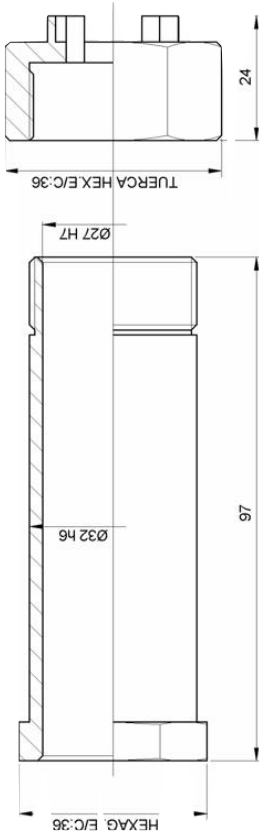
MAQUINA INTEX 3000
CODMISA C 704



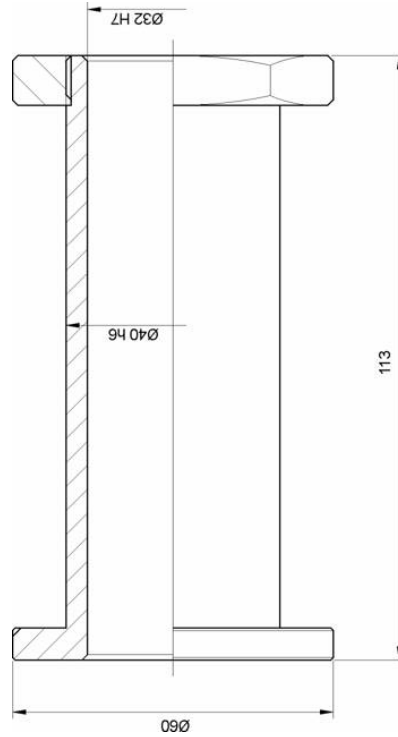
MAQUINA URBAN SVA-21-M7.CRH



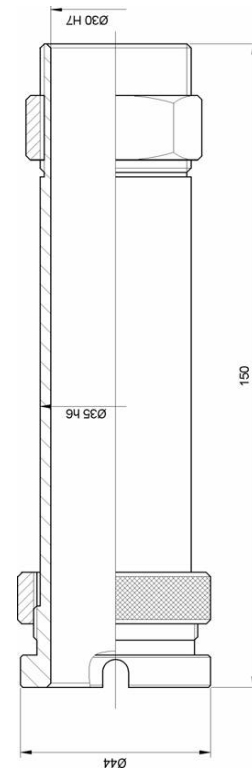
MAQUINA COMALL



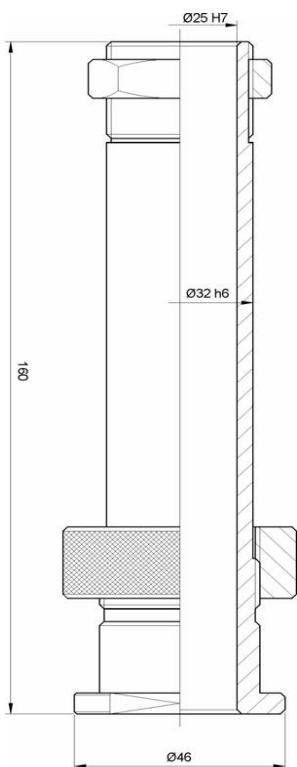
MAQUINA MLA



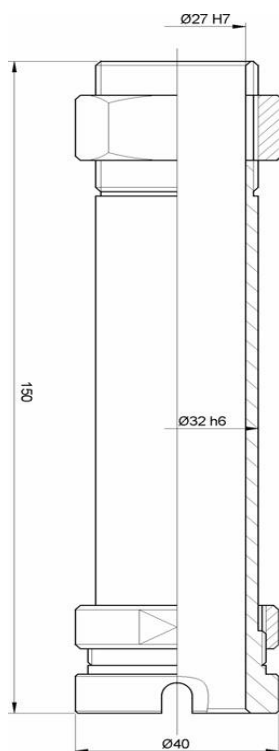
MAQUINA ELUMATEC EV-834



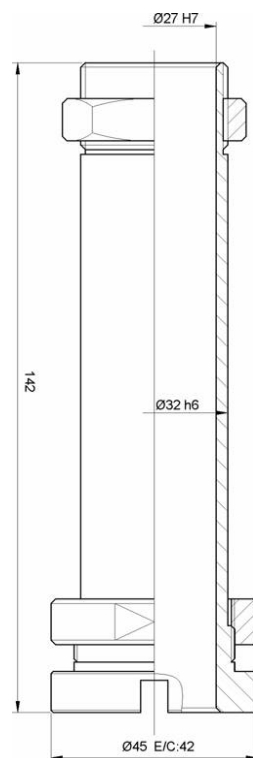
MAQUINA INTEX 3500



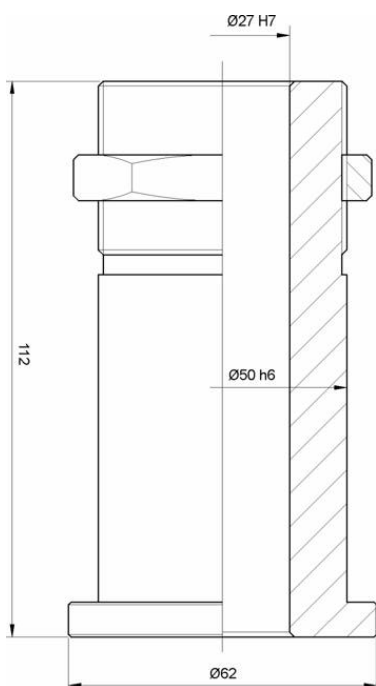
MAQUINA INFISMAL



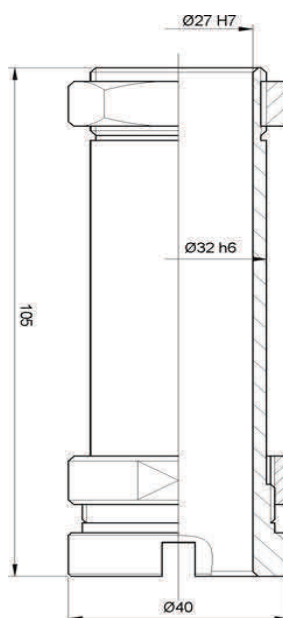
MAQUINA MECAL FR 702



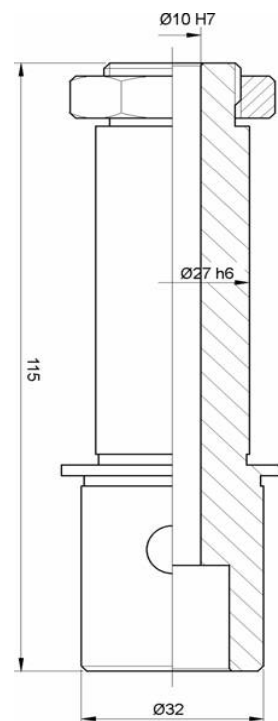
MAQUINA MG RAFRE



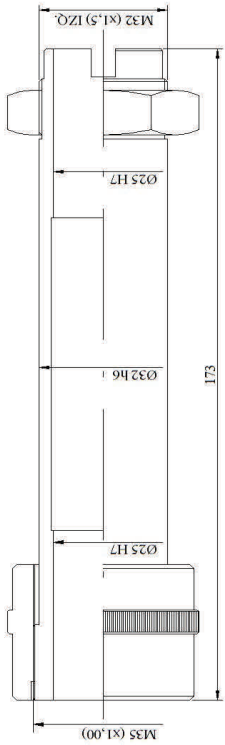
MAQUINA PV.TECNIC
CAJON DE LIMPIEZA



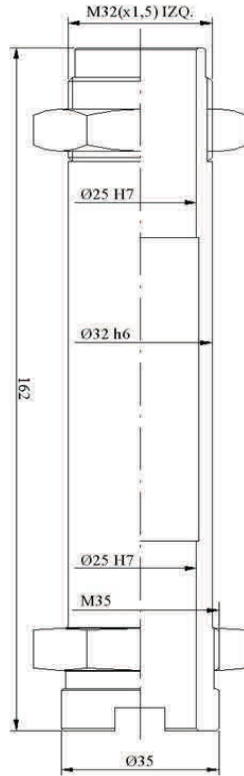
MAQUINA INTEX 2500



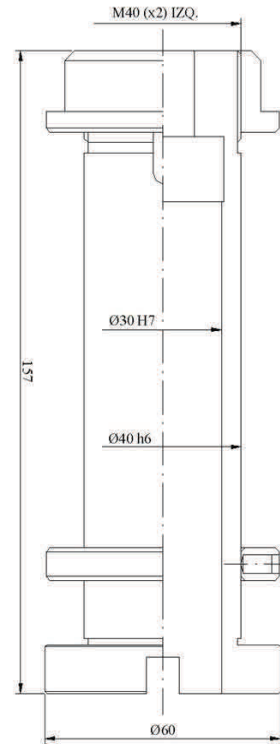
MAQUINA VALLE



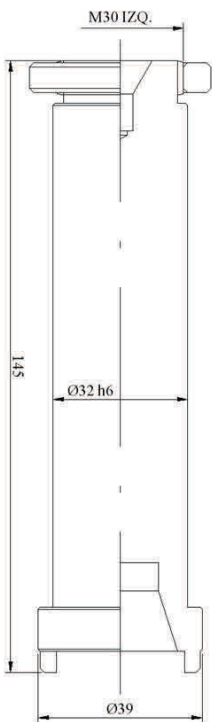
MAQUINA FO MISTRAL
FON JET



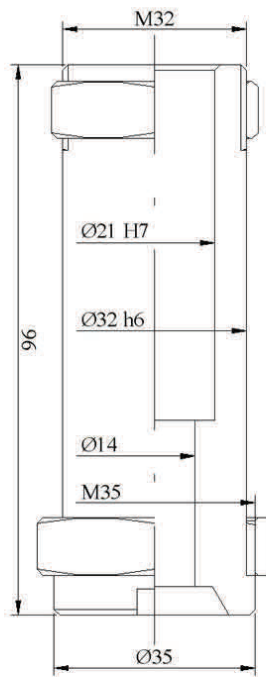
MAQUINA MECAL FR 711
GREENMAQ
ALTECK LIBRA



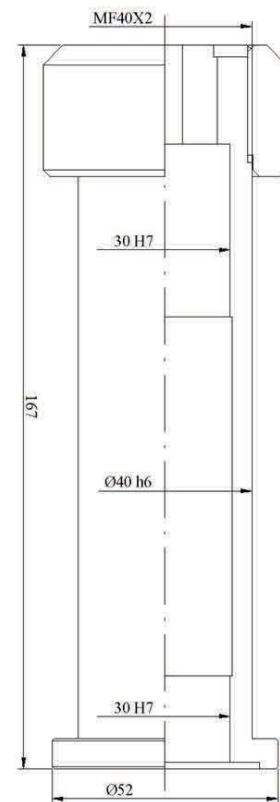
MAQUINA ROTOX SAF 165



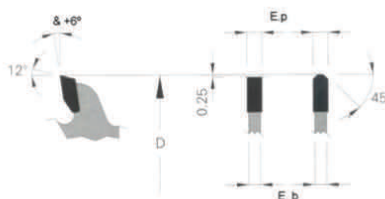
MAQUINA TEKNA TK 641



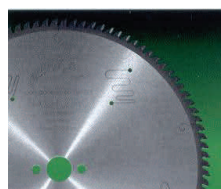
MAQUINA AYUTOR



MAQUINA ELUMATEC AF 221

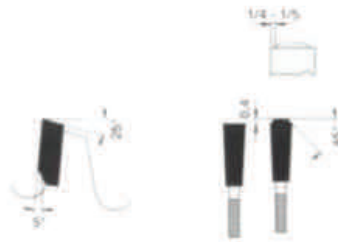


D	d	E.b	E.p	Z	TALADROS	REFERENCIA	PVP	O
200	20	2,2	2,8	64		0055120002006432	B 37	■
250	32	2,6	3,2	80	2/11/63	0055125003208032	B 44	■
275	20	2,6	3,2	72		0055127502007232	B 44	■
300	32	2,6	3,2	72	2/11/63	0055130003207232	B 45	■
300	30	2,6	3,2	96	2/7/42+2/10/60	0055130003209632	B 48	■
300	32	2,6	3,2	96	2/11/63	0055130003209632	B 48	■
300	32	3,0	3,6	96	2/11/63	0055130003209636	C 7	■
330	30	2,6	3,2	102		0055133003010232	C 11	■
350	32	2,6	3,2	84	2/11/63	0055135003208432	C 9	■
350	30	3,0	3,6	108		0055135003010836	C 20	■
350	32	3,0	3,6	108	2/11/63	0055135003210836	C 20	■
400	30	3,2	3,8	96		0055140003009638	C 25	■
420	30	3,2	3,8	96		0055142003009638	C 35	■
450	30	3,2	3,8	108		0055145003010838	C 40	■
450	32	3,2	3,8	108	2/11/63	0055145003210838	C 40	■
500	30	3,8	4,4	120		0055150003012044	C 52	■
500	30	3,8	4,4	160		0055150003016044	E 7	■
550	30	3,8	4,4	140		0055155003014444	E 29	
600	30	3,8	4,4	190		0055160003019044	E 47	
650	40	4,0	5,2	108		0055165004010852	F 2	
650	40	4,4	5,2	180		0055165004018052	E 52	
700	40	4,4	5,2	190		0055170004019052	F 8	
750	40	4,4	5,2	190		0055175004019052	F 16	
760	30	5,0	6,0	72		0055176003007260	F 11	
800	30	4,4	5,2	180		0055180003018052	F 17	
800	40	4,4	5,2	210		0055180004021052	F 27	



D	d	E.b	E.p	Z	TALADROS	REFERENCIA	PVP	O
250	32	2,4	3,0	80	2/11/63	0059725003008030	C 1	■
300	32	3,0	3,5	96	2/11/63	0059730003209635	C 22	■
350	32	3,0	3,5	108	2/11/63	0059735003210835	C 36	■
400	30	3,0	3,5	120		0059740003012035	C 39	■
450	32	3,4	4,0	144		0059745003214440	E 8	■

Disco para el corte de aluminio, plásticos y PVC.
 Dispone de ángulo de corte positivo.
 Recomendado para máquinas de corte con avance automático.
 Estos discos ofrecen una menor resistencia a la hora de realizar los cortes.



D	d	E.b	E.p	Z	TALADROS	REFERENCIA	PVP	O
150	20	2,0	2,8	42		0055215002004228	B 29	■
175	20	1,6	2,1	68	Junquilladoras	0055217502006821	C 6	■
180	20	2,0	2,8	42		0055218002004228	B 32	■
180	20	2,2	2,8	58	Junquilladoras	0055218002004828	B 42	■
200	20	2,2	3,0	48		0055220002004830	B 29	■
200	32	2,2	2,6	80	Junquilladoras	0055220003208026	B 32	■
200	30/32	1,8	2,2	100	Junquilladoras	0055220003210022	B 50	■
225	32	2,2	2,6	80	Junquilladoras	0055222503206026	B 32	■
250	30	2,6	3,2	60	2/7/42+2/10/60	0055225003006032	B 32	■
250	32	2,6	3,2	60	2 / 11 / 63	0055225003206032	B 32	■
250	32	2,6	3,2	80	2 / 11 / 63	0055225003208032	B 44	■
250	30	2,6	3,2	100		0055225003010032	B 48	■
250	20	1,8	2,2	120	Junquilladoras	0055225002012022	C 10	■
300	30	2,6	3,2	96	2/10/60	0055230003209632	B 52	■
300	32	3,0	3,6	96	2 / 11 / 63	0055230003209636	C 7	■
350	32	3,0	3,6	108	2 / 11 / 63	0055235003210836	C 20	■
380	32	2,8	3,4	102		0055238003210234	C 30	■
380	30	2,8	3,6	110		0055238003011036	C 35	■
400	30	3,2	3,8	96		0055240003009638	C 25	■
400	30	3,2	3,8	120		0055240003012038	C 35	■
450	30	3,2	3,8	96		0055245003009638	C 37	■
450	30	3,2	3,8	108		0055245003010838	C 40	■
500	30	3,2	3,8	120		0055250003012038	C 52	■



DISCOS BISEL 45° PARA MAQUINA CORTAR JUNQUILLOS DE PVC

D	d	E.b	E.p	Z	MAQUINA	REFERENCIA	PVP	O
92 R	30	2,5	3,0	24	Rotox	0059209203002430	B 31	■
92 L	30	2,5	3,0	24	Rotox	0059109203002430	B 31	■
95 R	20	1,6	2,1	20	Haffner	0059209502002021	B 14	■
95 L	20	1,6	2,1	20	Haffner	0059109502002021	B 14	■
95 R	32	2,0	2,5	24	Kaban -strongbull	0059209503202425	B 15	■
95 L	32	2,0	2,5	24	Kaban- strongbull	0059109503202425	B 15	■
98 R	32	2,0	3,0	36	Elu	0059209803203630	B 40	■
98 L	32	2,0	3,0	36	Elu	0059109803203630	B 40	■
103 R	32	1,6	2,1	24	Wegoma- Urban	0059210303202421	B 22	■
103 L	32	1,6	2,1	24	Wegoma- Urban	0059110303202421	B 22	■
175 R	32	1,6	2,5	68	Protec	0059217503206825	C 10	■
175 L	32	1,6	2,5	68	Protec	0059117503206825	C 10	■



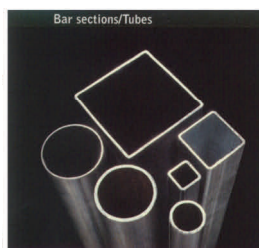
Disco para corte de aluminio, plásticos y PVC. Con ángulo de corte negativo.
Recomendado tanto para máquinas con avance manual o automático

Estos discos ofrecen una mayor resistencia al corte, sin embargo resisten mejor los posibles accidentes

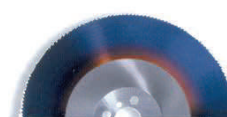


Ø Sierra	RPM Maximas
190	8.000
200-210-216	6.000
250	5.900
300	4.900
350	4.200

D	d	E.b	E.p	Z	TALADROS	REFERENCIA	PVP	O
150	16	1,6	2,2	30		0059615001603022	A 51	■
160	16	1,6	2,2	30		0059616001603022	A 51	■
170	16	1,6	2,2	32		0059617001903222	B 2	■
180	16	1,6	2,2	36		0059618001603622	B 5	■
190	30	1,8	2,2	38		0059619003004822	B 7	■
200	30	1,8	2,2	40		0059620003004022	B 8	■
210	30	1,8	2,2	54		0059621003005422	B 12	■
216	30	1,8	2,2	54		0059621603005422	B 22	■
230	30	1,8	2,2	44		0059623003004422	B 13	■
250	30	1,8	2,2	54		0059625003005422	B 19	■
300	30	1,8	2,2	60		0059630003006022	B 28	■
300	30	1,8	2,2	80		0059630003008022	B 38	■
350	30	2,0	2,4	80		0059635003008024	B 43	■
355	24,5	2,2	2,6	80		0059635502408026	B 43	■
400	30	2,5	3,0	80		0059640003008030	C6	■



DIMENSIONES	TALADROS	STEAN HSS	PVP	STEAN HSS 5% Co	PVP
200 x 2,0 x 32	2/8,5/45 + 2/11/63	0044020003220	B 13	0044120003220	B 21
225 x 2,0 x 32	2/8,5/45 + 2/11/63	0044022503220	B 13	0044122503220	B 23
250 x 2,0 x 32	2/8,5/45+2/12/64+4/9/50	0044025003220	B 16	0044125003220	B 27
250 x 2,0 x 40	2/8,5/45+2/11/63	0044025004020	B 16	0044125004020	B 27
250 x 2,5 x 32	2/8,5/45+2/12/64	0044025003225	B 18	0044125003225	B 28
250 x 2,5 x 40	2/8,5/45 + 2 /12/64	0044025004025	B 18	0044125004025	B 28
275 x 2,5 x 32	2/8,5/45 + 2/12/64	004402753225	B 24	0044127503225	B 36
275 x 2,5 x 40	2/8,5/45 + 2/12/64	0044027504025	B 24	0044127504025	B 36
300 x 2,5 x 32	2/8,5/45 + 2/12/64+ 2/12,5/75	0044030003225	B 33	0044130003225	B 49
300 x 2,5 x 40	2/8,5/55 + 4/12/64	0044030004025	B 33	0044130004025	B 49
315 x 2,5 x 32	2/8,5/45 + 2/12/64+2/12,5/75	0044031503225	B 37	0044131503225	C 1
315 x 2,5 x 40	2/9/55 + 4/12/64	0044031504025	B 37	0044131504025	C 1
350 x 2,5 x 32	2/8,5/45 + 2/12/64 + 2/12,5/75	0044035003225	B 53	0044135003225	C 24
350 x 2,5 x 40	2/9/55 + 4/12/64	0044037004030	B 53	0044135003225	C 24



DIMENSIONES	TALADROS	TITANIO	PVP	PERFORMANCE 2000	PVP
250 x 2,5 x 32	2/8,5/45 + 2/11/63	0044225003225	B 36	0044325003225	B 48
250 x 2,5 x 40	2/8,5/45 + 2/11/63	0044225004025	B 36	0044325004025	B 48
275 x 2,5 x 32	2/8,5/45 + 2/11/63	0044227503225	B 44	0044327503225	C 6
275 x 2,5 x 40	2/8,5/45+2/12/64+4/9/50	0044227504025	B 44	0044327504025	C 6
300 x 2,5 x 32	2/8,5/45+2/11/63	0044230003225	C 5	0044330003225	C 20
300 x 2,5 x 40	2/8,5/45+2/12/64	0044230004025	C 5	0044330004025	C 20
315 x 2,5 x 32	2/8,5/45 + 2 /12/64	0044231503225	C 8	0044331503225	C 27
315 x 2,5 x 40	2/8,5/45 + 2/12/64	0044231504025	C 8	0044331504025	C 27
350 x 2,5 x 32	2/8,5/45 + 2/12/64	0044235003225	C 32	0044335003225	C 52
350 x 2,5 x 40	2/8,5/45 + 2/12/64+ 2/12,5/75	0044235004025	C 32	0044335004025	C 52

STEAM/ANTIGRIP . Consiste en un tratamiento superficial mediante la deposición de una capa de óxido anti-desgaste. La micro estructura de esta capa tiene la propiedad de ser porosa, lo que junto con el uso de un refrigerante produce un mejor enfriamiento y lubricación. Como resultado de estas propiedades se reduce el riesgo de que el disco gripe por rozadura.

TITANIO. Con el recubrimiento de nitruro de titanio el disco adquiere un color dorado. Las principales ventajas con respecto al resto de sierras son las siguientes.

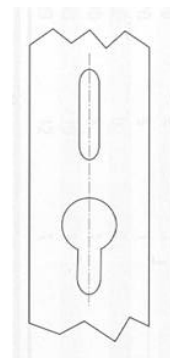
- Mayor velocidad de corte (50 – 100%)
- Mayor vida útil (100-300 %)
- Menor resistencia a la fricción, y menor desgaste.

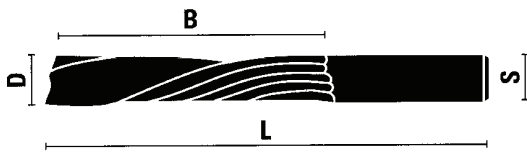


D	S	I	L	Z	REFERENCIA	PVP
3	8	12	60	1	U201,030,R	A 23
4	8	12	60	1	U201,040,R	A 23
4	8	40	100	1	U201,041,R	A 28
4	8	12	100	1	U201,042,R	A 28
5	8	14	70	1	U201,050,R	A 23
5	8	40	100	1	U201,051,R	A 28
5	8	14	100	1	U201,052,R	A 28
5	8	14	120	1	U201,053,R	A 28
5	8	25	70	1	U201,054,R	A 28
5	8	25	100	1	U201,055,R	A 30
5	8	40	120	1	U201,056,R	A 32
6	8	14	70	1	U201,060,R	A 23
6	8	40	100	1	U201,061,R	A 28
6	8	14	100	1	U201,062,R	A 28
6	8	25	70	1	U201,063,R	A 28
7	8	14	70	1	U201,070,R	A 28
8	8	14	80	1	U201,080,R	A 23
8	8	30	100	1	U201,081,R	A 28
8	8	14	100	1	U201,082,R	A 28
8	8	14	120	1	U201,083,R	A 28
8	8	25	80	1	U201,084,R	A 30
8	8	25	120	1	U201,085,R	A 32
9	8	14	80	1	U201,090,R	A 28
10	8	14	80	1	U201,100,R	A 28
10	8	14	100	1	U201,101,R	A 30
10	8	14	120	1	U201,102,R	A 32
12	8	14	80	1	U201,120,R	A 32

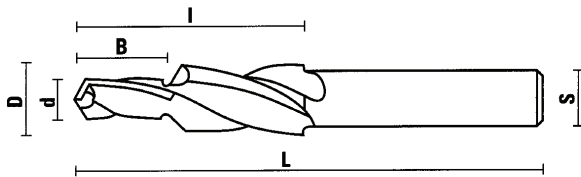


D	S	I	L	Z	REFERENCIA	PVP
4	8	16/55	90	1	U202,040,R	A 28
5	8	14/35	80	1	U202,050,R	A 23
5	8	14/35	120	1	U202,051,R	A 28
5	8	16/55	90	1	U202,052,R	A 28
5	8	18/35	100	1	U202,053,R	A 30
5	8	20/45	100	1	U202,054,R	A 31
6	8	14/55	85	1	U202,060,R	A 28
6	8	14/35	80	1	U202,061,R	A 28
6	8	14/45	90	1	U202,062,R	A 28
8	8	14/60	80	1	U202,080,R	A 28
8	8	14/90	120	1	U202,081,R	A 30
8	8	14/70	100	1	U202,082,R	A 28
8	8	30/70	100	1	U202,083,R	A 31
10	10	14/60	80	1	U202,100,R	A 33
10	10	14/70	100	1	U202,101,R	A 33
10	10	14/95	120	1	U202,102,R	A 34
10	10	30/70	100	1	U202,103,R	A 34

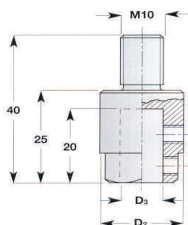




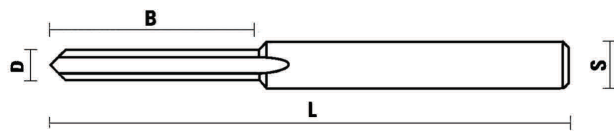
S = D	B	L	Z	REFERENCIA GIRO DERECHA	PVP
4	35	70	1	U101,040,R	A 47
5	35	70	1	U101,050,R	A 52
6	35	80	1	U101,060,R	B 2
8	35	80	1	U101,080,R	B 7
10	35	80	1	U101,100,R	B 13
12	35	80	1	U101,120,R	B 29



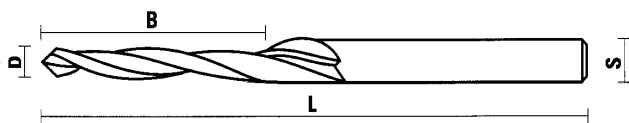
d/D	B/l	L	S	Z	REFERENCIA GIRO DERECHA	PVP
5,5/11,5	12/35	100	10	2	U290,055.R	B 4
6/11,5	12/35	100	10	2	U290,060.R	B 4
6/12	15/35	80	10	2	U290,061.R	B 4
6/14	15/35	80	10	2	U290,062.R	B 7
6,5/13,5	15/35	100	10	2	U290,065.R	B 7
7/13	12/35	100	10	2	U290,070.R	B 7
7/14	12,35	100	10	2	U290,071.R	B 7
7/15	12/35	100	10	2	U290,072.R	B 9
8/15	12/35	100	10	2	U290,080.R	B 9
12,7	41,3		102	2+2	190,508,11*	136
9,53	22,2		76	2+2	190,513,11*	90



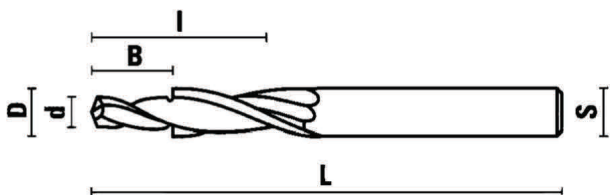
Para utilizar con portabrocas
Ref 302.080.11
TARIFA Pág. 190



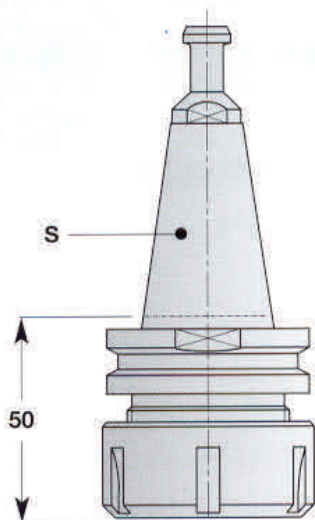
D	B	L	S	Z	REFERENCIA GIRO DERECHA	PVP
5	35	102	8	1	U240,050,R	A 35
5	45	102	8	1	U240,051,R	A 39
5	55	102	8	1	U240,052,R	A 45
6	30	102	8	1	U240,060,R	A 35



D	B	L	S	Z	REFERENCIA GIRO DERECHA	PVP
5	40	100	8	2	U 241,050,R	A 35



d/D	B/l	L	S	Z	REFERENCIA GIRO IZQUIERDAS	PVP
3/6	8/15	60	6	2	U230,030,R	A 35

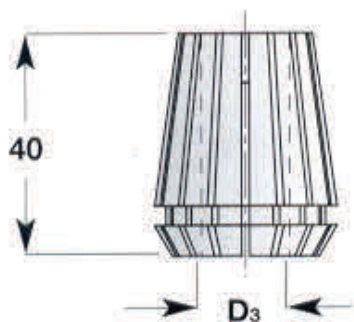
MANDRINO PORTA PINZAS DE PRECISIÓN ISO 30


MARCA DE LA MAQUINA	REFERENCIA GIRO DERECHA	REFERENCIA GIRO IZQUIERDA	PVP
	183,200,01	183,200,02	B 41
	183,210,01	183,210,02	B 41
	183,210,01	183,210,02	B 41

TIRANTE	REFERENCIA	PVP
Ø 12 Ø 8 PARA MANDRINO 183,200	995,200,00	A 34
Ø 13 Ø 8 PARA MANDRINO 183,210	995,201,00	A 34
Ø 12,8 Ø 9 PARA MANDRINO 183,220	995,202,00	A 34

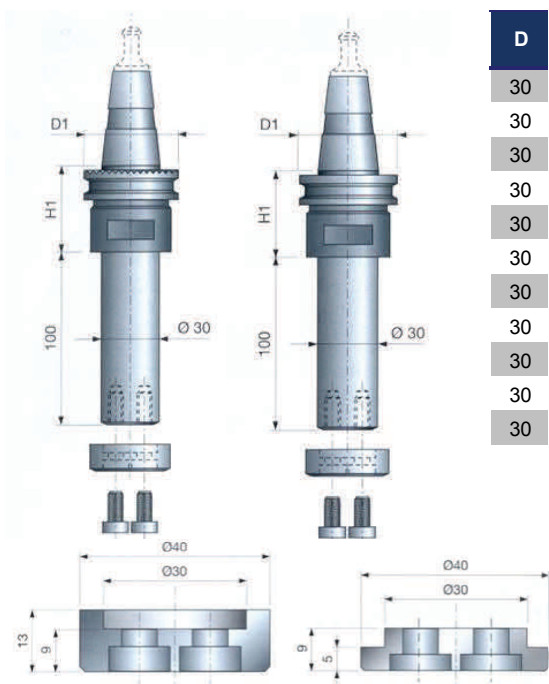
PINZA ER 32

TUERCA DE APRIETE PINZA 992.183.01– 992.183.02

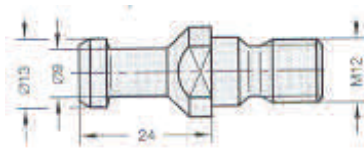

PINZA ELÁSTICA BICÓNICA ER– 32

 Para mandrinos: 183.000 / 183.100 / 183.200
 183.250 / 183.300 / 183.400

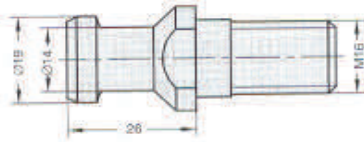
D ₃ = Ø MANGO HERRAMIENTAS	REFERENCIA	PVP
3	184,030,00	A 39
4	184,040,00	A 39
5	184,050,00	A 39
6	184,060,00	A 39
7	184,070,00	A 39
8	184,080,00	A 39
10	184,100,00	A 39
12	184,120,00	A 39
13	184,130,00	A 39
14	184,140,00	A 39
16	184,160,00	A 39
18	184,180,00	A 39
19	184,190,00	A 39
20	184,200,00	A 39



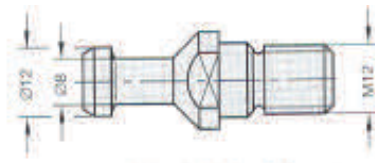
D	MANGO	H1	L	MAQUINA	REFERENCIA	PVP
30	ISO 30	35	70		T128,790,N	B 47
30	ISO 30	35	100		T128,800 N	B 47
30	ISO 30	35	70		T128,791,N	B 47
30	ISO 30	35	100		T128,801,N	B 47
30	ISO 30	35	70		T128,792,N	B 47
30	ISO 30	35	100		T128,802,N	B 47
30	ISO 30	35	100		T128,804,N	C 50
30	ISO 30	35	100		T128,805N	C 45
30	ISO 30	35	100		T128,850N	C 45
30	ISO 30	39	70		T128,690N	C 8
30	ISO 30	39	100		T128,700N	C 8



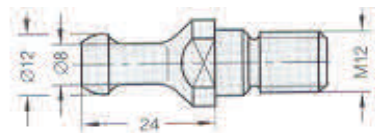
Nº 1
 IMA - MAKA - REICHENBACHER - WECKE
 BULLERI - COSMEC - LARI E LARI - ESSETEAN



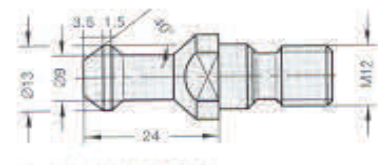
Nº 2
 IMA - MAKA - REICHENBACHER - STEGHERR



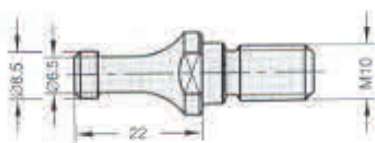
Nº 3
 BIESSE antes del 09/1992



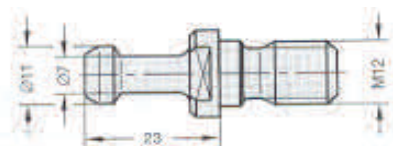
Nº 4
 BIESSE después del 10/1992 (motores HSD)
 EGURKO- ORTZA - MASTERWOOD - BULLERI



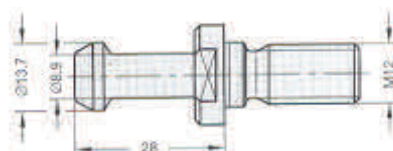
Nº 5
 ALBERTINI - VITAP - MASTERWOOD
 BELLOTTI (Motores Colombo)



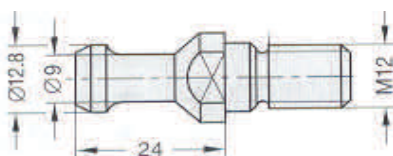
Nº 6
 MORBIDELLI - SCM



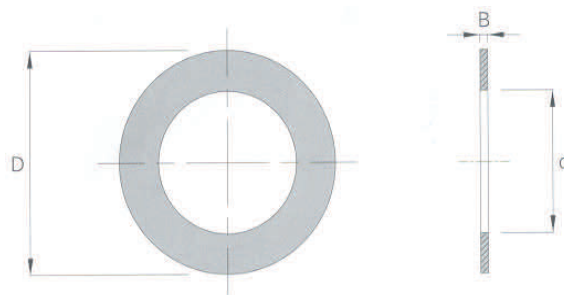
Nº 7
 SHODA



Nº 8
 HEIAN



Nº 9
 CMS



d	D	H	REFERENCIA	PVP
30	50	2	0171303005000200	A 8
30	50	3	0171303005000300	A 8
30	50	4	0171303005000400	A 9
30	50	5	0171303005000500	A 9
30	50	6	0171303005000600	A 10
30	50	7	0171303005000700	A 10
30	50	8	0171303005000800	A 11
30	50	9	0171303005000900	A 12
30	50	10	0171303005001000	A 13
30	50	11	0171303005001100	A 13
30	50	12	0171303005001200	A 14
30	50	14	0171303005001400	A 14
30	50	15	0171303005001500	A 14
30	50	16	0171303005001600	A 16
30	50	18	0171303005001800	A 16
30	50	20	0171303005002000	A 17
30	50	25	0171303005002500	A 20
30	50	30	0171303005003000	A 21
30	50	40	0171303005004000	A 22
30	50	50	0171303005005000	A 24

d	D	H	REFERENCIA	PVP
32	50	2	0171303205000200	A 13
32	50	3	0171303205000300	A 13
32	50	4	0171303205000400	A 15
32	50	5	0171303205000500	A 15
32	50	6	0171303205000600	A 16
32	50	7	0171303205000700	A 16
32	50	8	0171303205000800	A 17
32	50	9	0171303205000900	A 17
32	50	10	0171303205001000	A 18
32	50	11	0171303205001100	A 18
32	50	12	0171303205001200	A 19
32	50	14	0171303205001400	A 20
32	50	15	0171303205001500	A 20
32	50	16	0171303205001600	A 21
32	50	18	0171303205001800	A 21
32	50	20	0171303205002000	A 22
32	50	25	0171303205002500	A 23
32	50	30	0171303205003000	A 24
32	50	40	0171303205004000	A 27
32	50	50	0171303205005000	A 30

D	d	H	REFERENCIA	PVP
40	60	2	0171304006000200	A 8
40	60	3	0171304006000300	A 9
40	60	4	0171304006000400	A 9
40	60	5	0171304006000500	A 10
40	60	6	0171304006000600	A 11
40	60	7	0171304006000700	A 11
40	60	8	0171304006000800	A 12
40	60	9	0171304006000900	A 12
40	60	10	0171304006001000	A 13
40	60	11	0171304006001100	A 13
40	60	12	0171304006001200	A 14
40	60	14	0171304006001400	A 14
40	60	15	0171304006001500	A 15
40	60	16	0171304006001600	A 17
40	60	18	0171304006001800	A 17
40	60	20	0171304006002000	A 19
40	60	25	0171304006002500	A 20
40	60	30	0171304006003000	A 22
40	60	40	0171304006004000	A 24
40	60	50	0171304006005000	A 27

d	D	H	REFERENCIA	PVP
50	70	2	0171305007000200	A 8
50	70	3	0171305007000300	A 9
50	70	4	0171305007000400	A 10
50	70	5	0171305007000500	A 10
50	70	6	0171305007000600	A 12
50	70	7	0171305007000700	A 12
50	70	8	0171305007000800	A 12
50	70	9	0171305007000900	A 13
50	70	10	0171305007001000	A 14
50	70	11	0171305007001100	A 14
50	70	12	0171305007001200	A 15
50	70	14	0171305007001400	A 16
50	70	15	0171305007001500	A 16
50	70	16	0171305007001600	A 18
50	70	18	0171305007001800	A 19
50	70	20	0171305007002000	A 19
50	70	25	0171305007002500	A 21
50	70	30	0171305007003000	A 23
50	70	40	0171305007004000	A 25
50	70	50	0171305007005000	A 28



Juego de anillos separadores para el relleno de ejes de máquinas. Compuesto por 21 anillos de las siguientes medidas:

2-3-4-5-6-7-8-9-10-11-12-14-15-16-18-20-25 - 30-40 y 50 mm

d	D	REFERENCIA	PVP
30	50	0171303005010000	C 25
32	50	0171303205010000	C 42
40	60	0171304006010000	C 22
50	70	0171305007010000	C 27

Juego de anillos decimales para regular la separación de herramientas.

Cada juego lleva dos piezas de cada medida de las indicadas en la columna COMPOSICIÓN de la tabla que se muestra a continuación.

d	D	COMPOSICION	REFERENCIA	PVP
20	50	0,1-0,2-0,3-0,5-1,0	0171302005010000	A 15
22	50	0,1-0,2-0,3-0,5-1,0	0171302205010000	A 15
27	50	0,1-0,2-0,3-0,5-1,0	0171302705010000	A 21
30	50	0,1-0,2-0,3-0,5-1,0-2,0-3,0	0171303005010000	A 17
32	50	0,1-0,2-0,3-0,5-1,0-2,0-3,0	0171303205010000	A 23
35	55	0,1-0,2-0,3-0,5-1,0-2,0-3,0	0171303505510000	A 17
40	60	0,1-0,2-0,3-0,5-1,0-2,0-3,0	0171304006010000	A 21
50	70	0,1-0,2-0,3-0,5-1,0-2,0-3,0	0171305007010000	A 21
60	80	0,1-0,2-0,3-0,5-1,0-2,0-3,0	0171306008010000	A 26
65	85	0,1-0,2-0,3-0,5	0171306508510000	A 26