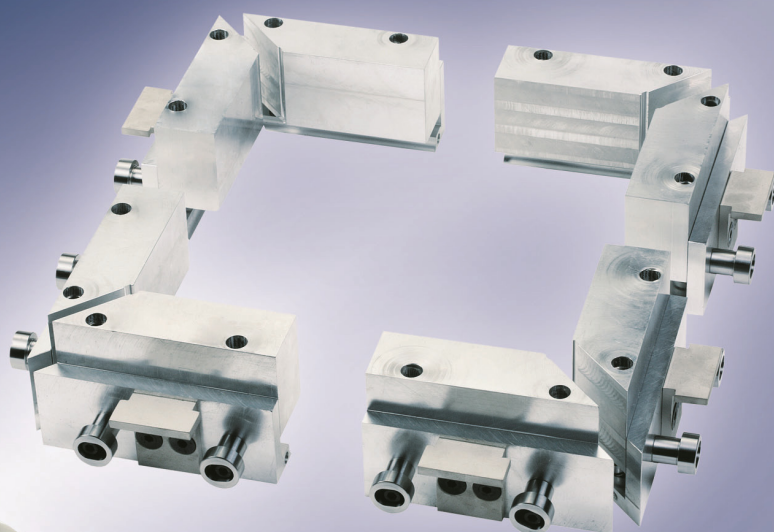


LA CALIDAD A SU SERVICIO

Diseño, fabricación y mantenimiento de herramientas de corte.



CATÁLOGO PVC

deceuninck® 

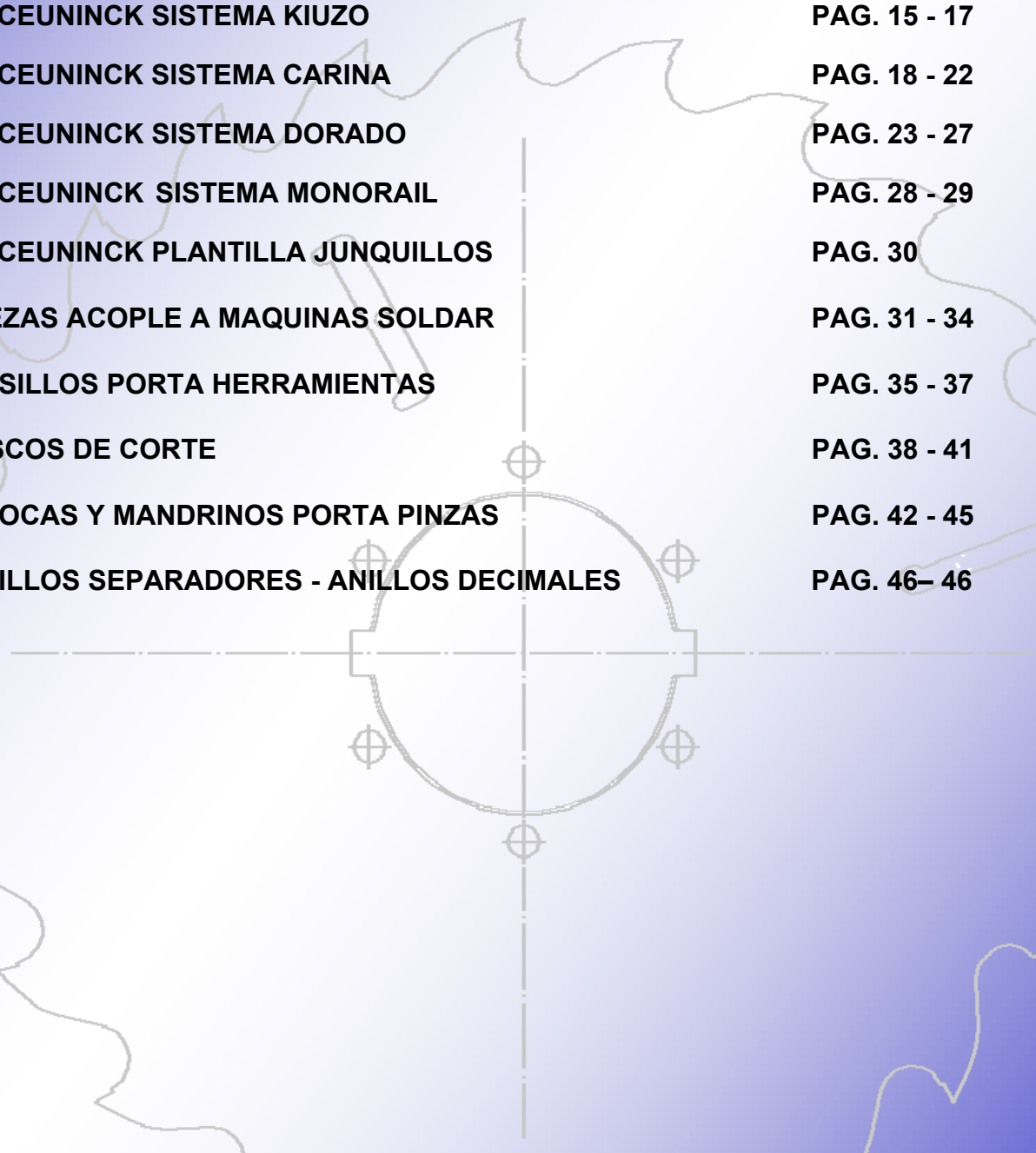
Hegasa

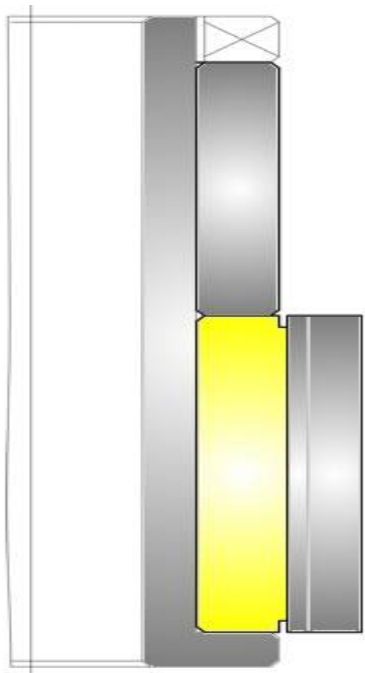
HERRAMIENTAS DE GALICIA S.A.

ÍNDICE

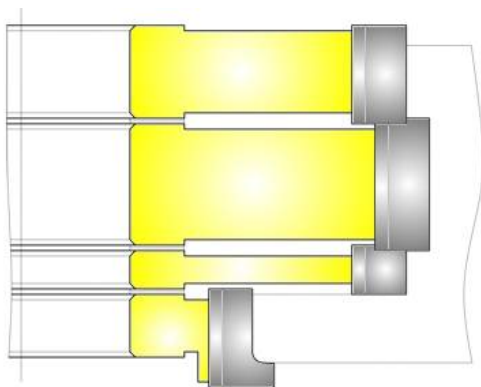
PVC

DECEUNICK SISTEMA ZENDOW	PAG. 1 - 11
DECEUNINCK SISTEMA TECNOCOR	PAG. 12 - 14
DECEUNINCK SISTEMA KIUZO	PAG. 15 - 17
DECEUNINCK SISTEMA CARINA	PAG. 18 - 22
DECEUNINCK SISTEMA DORADO	PAG. 23 - 27
DECEUNINCK SISTEMA MONORAIL	PAG. 28 - 29
DECEUNINCK PLANTILLA JUNQUILLOS	PAG. 30
PIEZAS ACOPLA A MAQUINAS SOLDAR	PAG. 31 - 34
HUSILLOS PORTA HERRAMIENTAS	PAG. 35 - 37
DISCOS DE CORTE	PAG. 38 - 41
BROCAS Y MANDRINOS PORTA PINZAS	PAG. 42 - 45
ANILLOS SEPARADORES - ANILLOS DECIMALES	PAG. 46 - 46

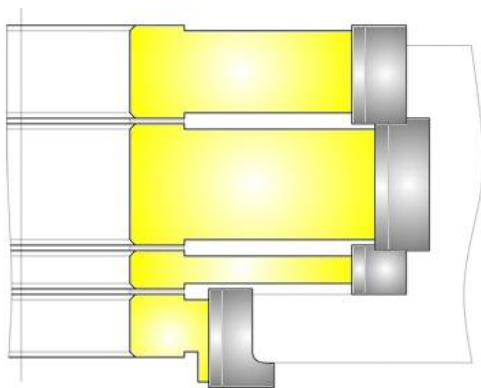




FRESA RECTA ANCHO DE 80 mm
PERFILES : 3000 / 3001 / 3002 / 3007 / 3101
TECNOCOR 3450



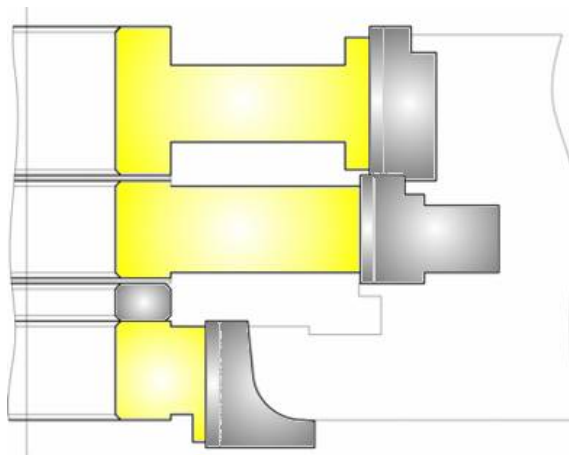
CONJUNTO FRESAS LIMPIEZA
MARCO RENOVACION REF. 3008



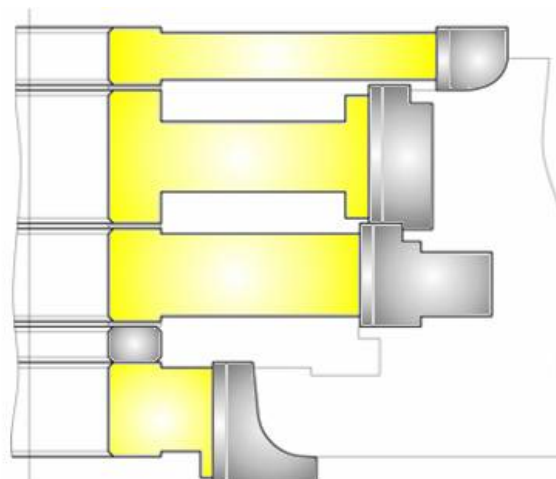
CONJUNTO FRESAS LIMPIEZA
MARCO RENOVACION REF 3006

EN EL PRECIO NO ESTAN INCLUIDOS LOS HUSILLOS PORTA HERRAMIENTAS

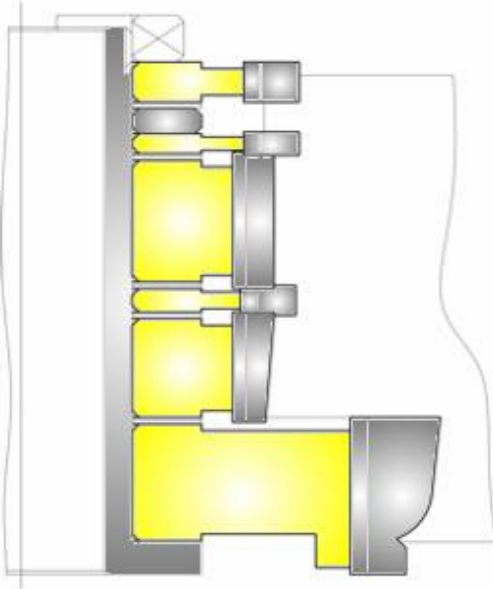
CONJUNTO FRESAS LIMPIEZA
PERFILES : 3050 / 3051 / 3052 / 3048 / 3066 / 3141
3062 / 3068



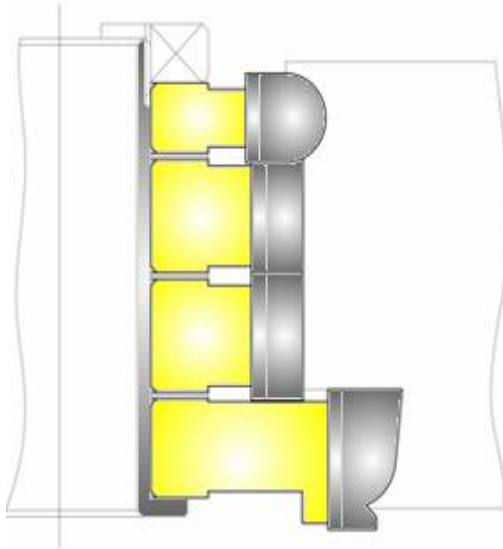
CONJUNTO FRESAS LIMPIEZA
PERFILES : 3050 / 3051 / 3052 / 3048 / 3066 / 3141
3062 / 3068
3043 / 3630 /3632



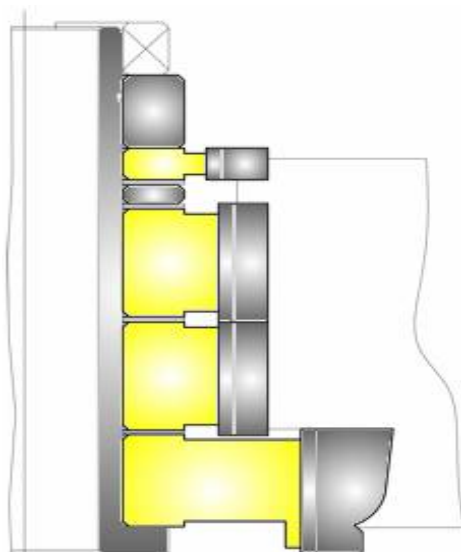
EN EL PRECIO NO ESTAN INCLUIDOS LOS HUSILLOS PORTA HERRAMIENTAS



**CONJUNTO FRESAS RETESTAR
MARCO CONTRA TRAVESAÑO
REF 3271 / 3272 / 3270 / 3273 / 3274
TACO NYLON**



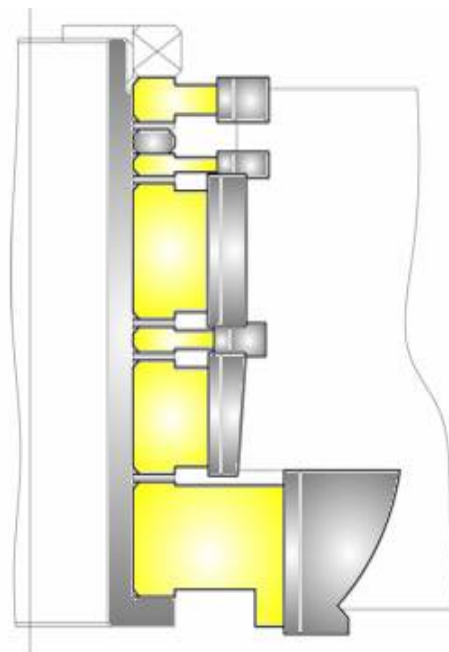
**CONJUNTO FRESAS RETESTAR
MARCO CONTRA TRAVESAÑO
REF 3280 / 3281 / 3282
UNION METALICA**



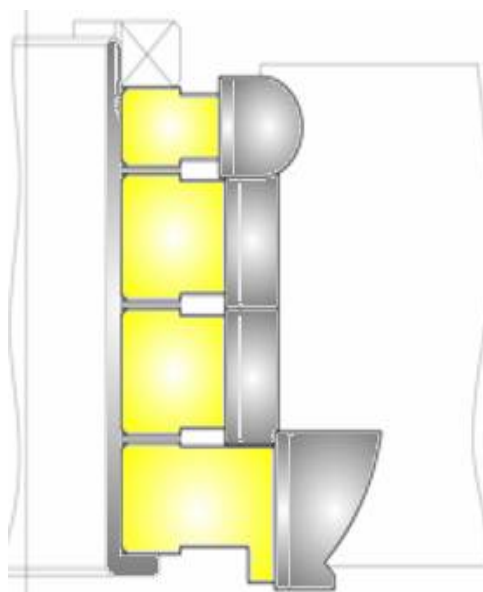
**CONJUNTO FRESAS RETESTAR
MARCO CONTRA TRAVESAÑO
REF 3370
UNION MECANICA**

EN EL PRECIO NO ESTAN INCLUIDOS LOS HUSILLOS PORTA HERRAMIENTAS

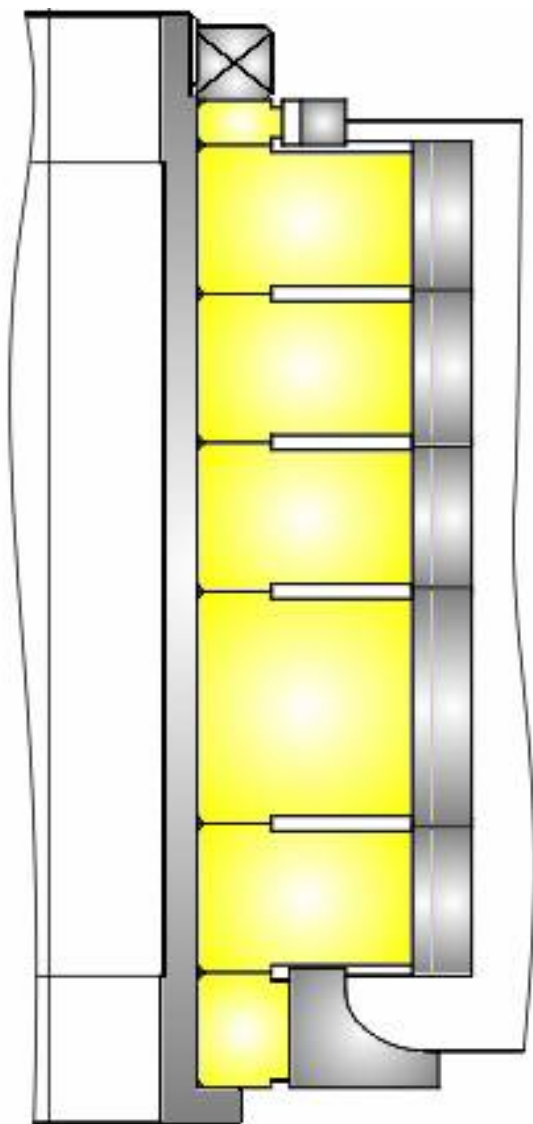
**CONJUNTO FRESAS RETESTAR
MARCO CONTRA HOJA 3043
REF 3271 / 3272 / 3270 / 3273 / 3274
TACO NYLON**



**CONJUNTO FRESAS RETESTAR
MARCO CONTRA TRAVESAÑO
REF 3280 / 3281 / 3282
UNION METALICA**



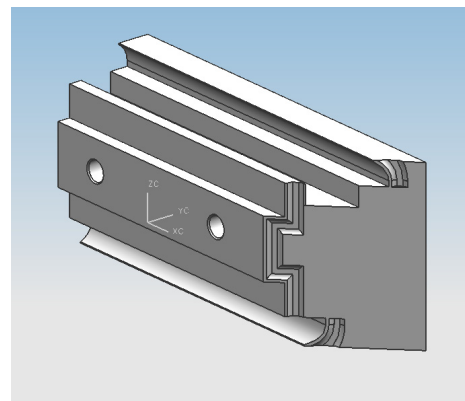
EN EL PRECIO NO ESTAN INCLUIDOS LOS HUSILLOS PORTA HERRAMIENTAS



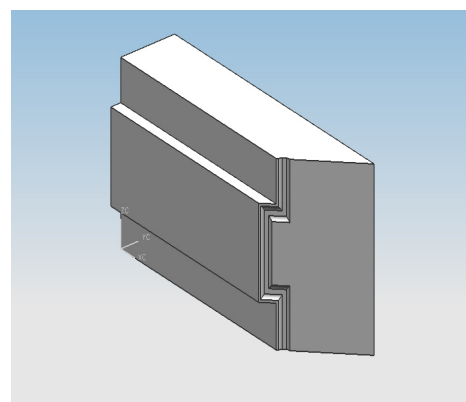
CONJUNTO FRESAS LIMPIEZA
PERFILES : 3014 / 3015 / 3016 / 3017 / 3018 /3019
3466 / 3467 / 3468 / 3458 TECNOCOR

EN EL PRECIO NO ESTAN INCLUIDOS LOS HUSILLOS PORTA HERRAMIENTAS

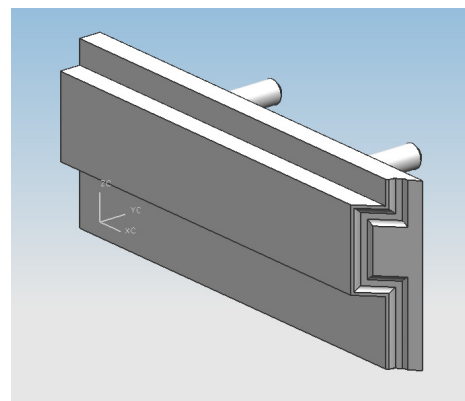
CONTRAFORMA TIPO A
PERFILES : 3000 / 3001 / 3002 / 3007 / 3008 / 3101
3008 / 3014



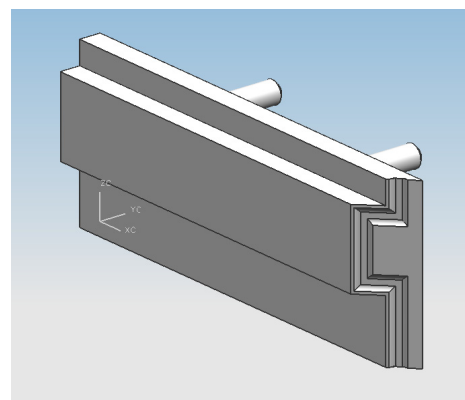
CONTRAFORMA MARCO STANDAR
PERFILES : 3000 / 3001 / 3002 / 3007 / 3008 / 3101



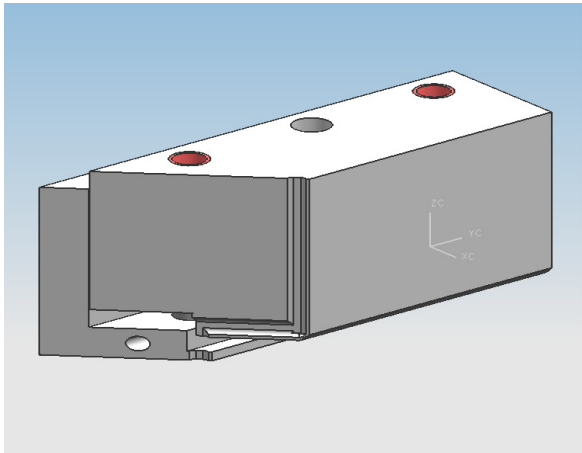
CONTRAFORMA SUPLEMENTO TIPO B
PERFILES : 3006



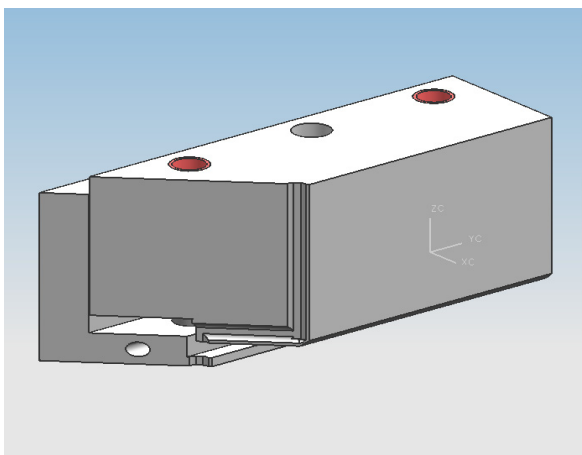
CONTRAFORMA SUPLEMENTO TIPO C
PERFILES : 3009



EN EL PRECIO NO ESTAN INCLUIDAS LAS PIEZAS DE SUJECION DE LAS MAQUINAS



**CONTRAFORMA SOLDAR MARCO RENOVACION
PERFIL . 3008**
CONTRAFORMA EN DOS PIEZAS CON MUELLES

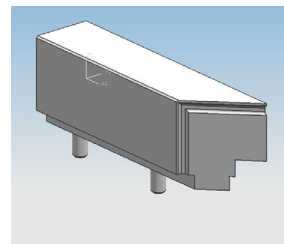


**CONTRAFORMA SOLDAR MARCO RENOVACION
PERFIL . 3006**
CONTRAFORMA EN DOS PIEZAS CON MUELLES

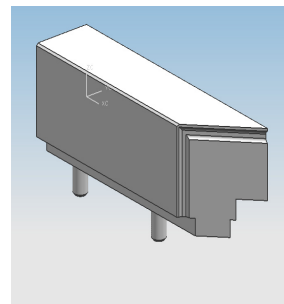
EN EL PRECIO NO ESTAN INCLUIDAS LAS PIEZAS DE SUJECION DE LAS MAQUINAS



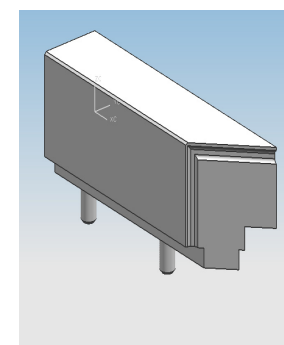
**CONTRAFORMA SUPLEMENTO D 1
PERFILES : 3015**



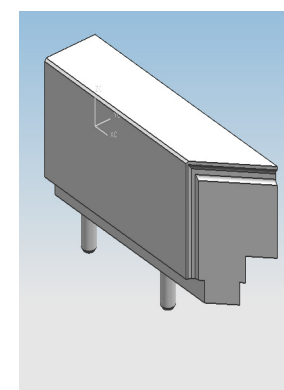
**CONTRAFORMA SUPLEMENTO D 2
PERFILES : 3016 + 3466 TECNOCOR**



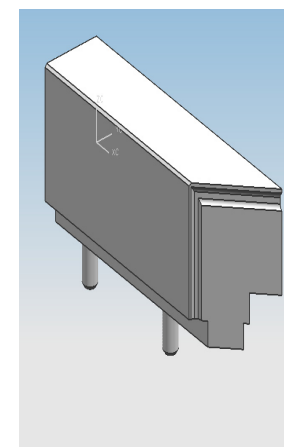
**CONTRAFORMA SUPLEMENTO D 3
PERFILES : 3017 + 3467 TECNOCOR**



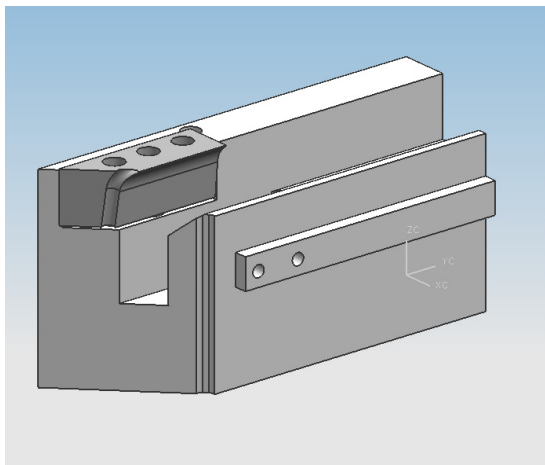
**CONTRAFORMA SUPLEMENTO D 4
PERFILES : 3018 + 3468 TECNOCOR**



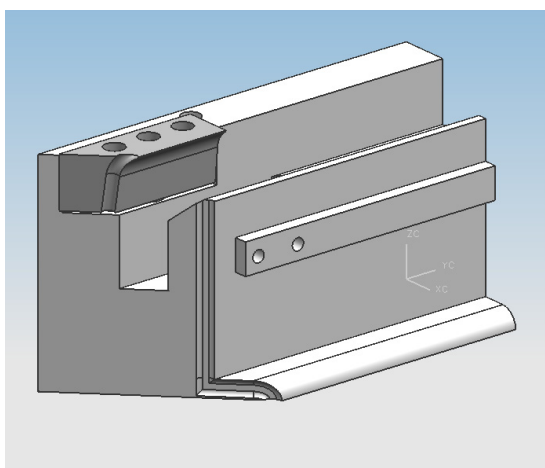
**CONTRAFORMA SUPLEMENTO D 5
PERFILES : 3019 + 3458 TECNOCOR**



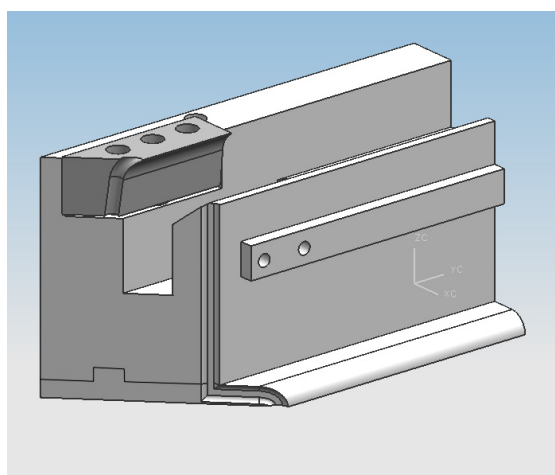
EN EL PRECIO NO ESTAN INCLUIDAS LAS PIEZAS DE SUJECION DE LAS MAQUINAS



CONTRAFORMA SOLDAR HOJA
PERFILES : 3050 / 3051 / 3052 /3048 / 3066
3062 / 3068 / 3141



CONTRAFORMA SOLDAR HOJA
PERFILES : 3043 / 3630 / 3632



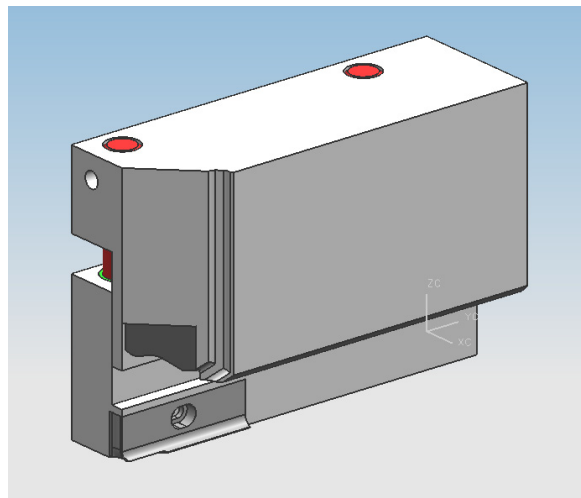
CONTRAFORMA SOLDAR HOJA
PERFILES : 3050 / 3051 / 3052 /3048 / 3066
3062 / 3068 / 3141 / 3043 / 3630
3632
CONTRA EN DOS PIEZAS

EN EL PRECIO NO ESTAN INCLUIDAS LAS PIEZAS DE SUJECION DE LAS MAQUINAS



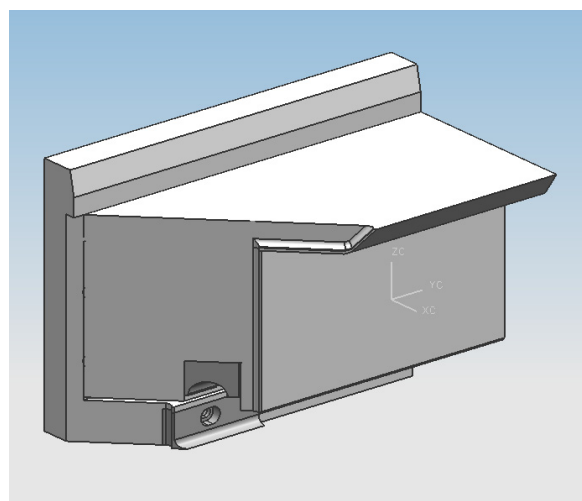
CONTRAFORMA SOLDAR HOJA
PERFILES : 3050 / 3051 / 3052 / 3048 / 3066
3062 / 3068 / 3141

CONTRA EN DOS PIEZAS CON MUELLES



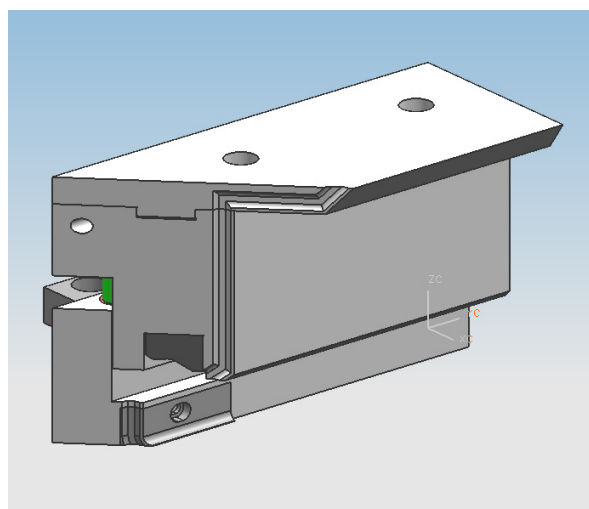
CONTRAFORMA SOLDAR HOJA
PERFILES : 3043 / 3630 / 3632

CONTRA EN DOS PIEZAS CON MUELLES

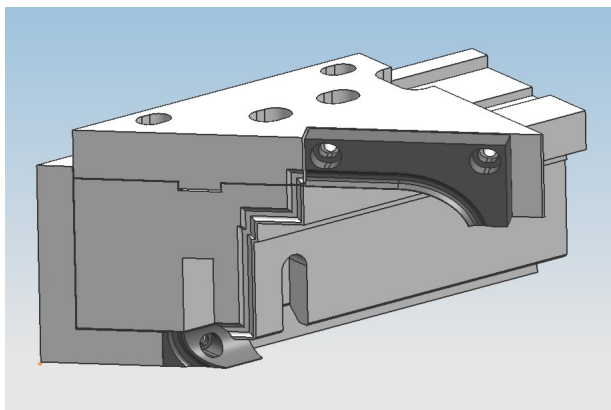


CONTRAFORMA SOLDAR HOJA
PERFILES : 3050 / 3051 / 3052 / 3048 / 3066
3062 / 3068 / 3141 / 3043 / 3630
3632

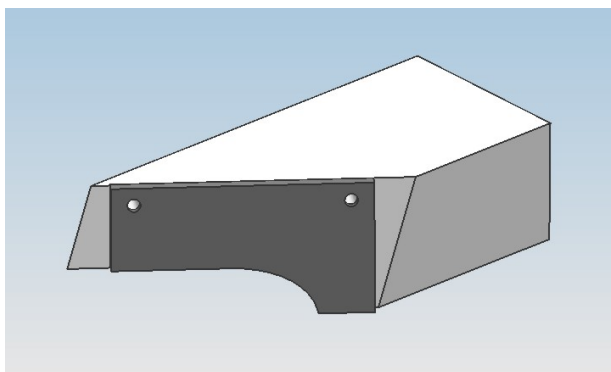
CONTRA EN DOS PIEZAS



EN EL PRECIO NO ESTAN INCLUIDAS LAS PIEZAS DE SUJECION DE LAS MAQUINAS



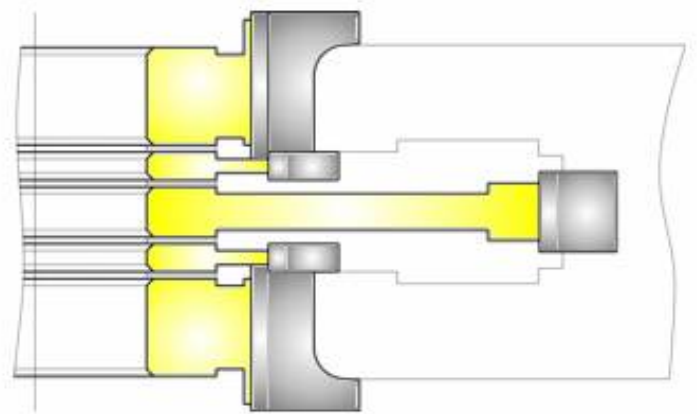
CONTRAFORMA SOLDAR ENVOLVENTE
PERFIL REF. 3146



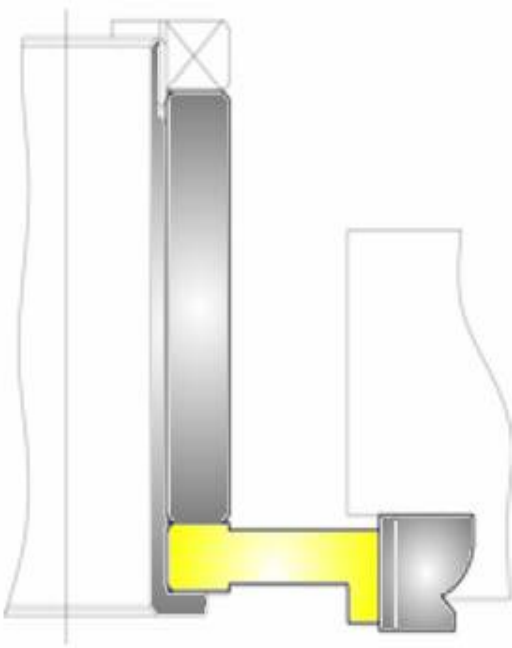
CUCHILLA REPASADORA DE CORDON INTERIOR
PERFIL REF. 3146

EN EL PRECIO NO ESTAN INCLUIDAS LAS PIEZAS DE SUJECION DE LAS MAQUINAS

**CONJUNTO FRESAS LIMPIEZA PVC
PERFILES : 3460 – 3465 TECNOCOR**



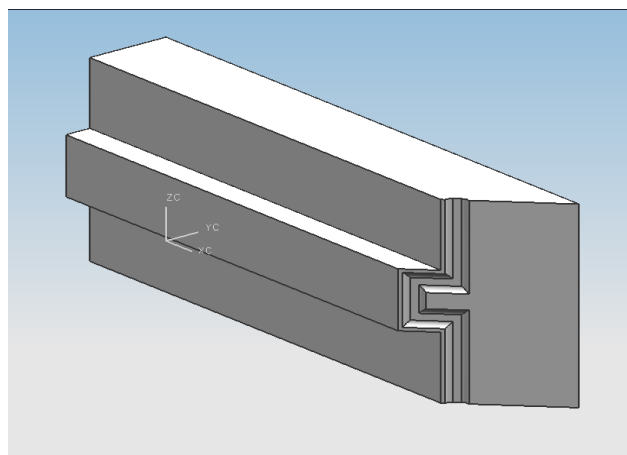
EN EL PRECIO NO ESTAN INCLUIDOS LOS HUSILLOS PORTA HERRAMIENTAS



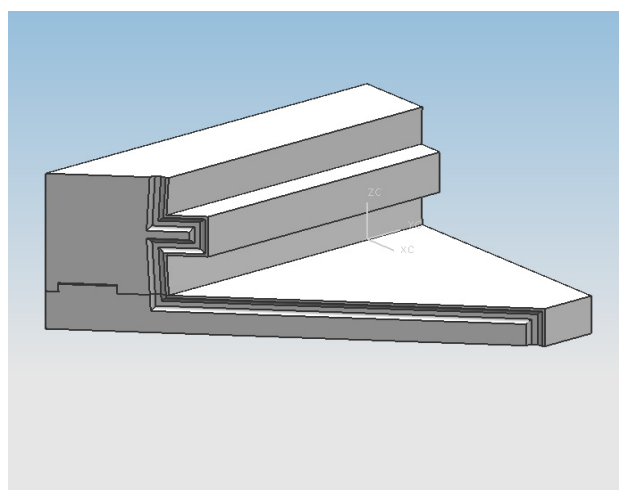
FRESA RETESTAR TRAVESAÑO TECNOCOR
PERFILES : 3435

EN EL PRECIO NO ESTAN INCLUIDOS LOS HUSILLOS PORTA HERRAMIENTAS

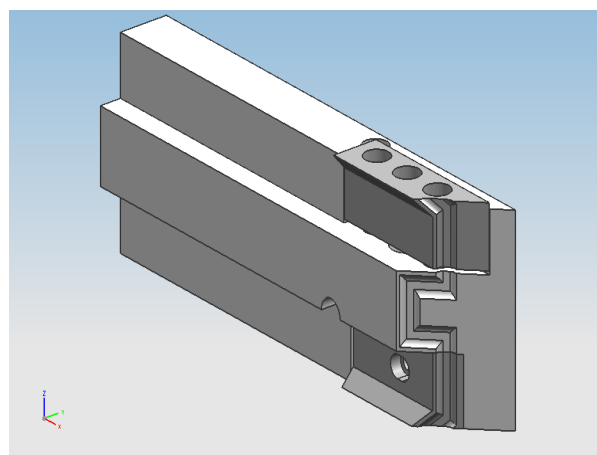
CONTRAFORMA SOLDAR HOJA
PERFILES : 3440 / 3460 / 3445 / 3465



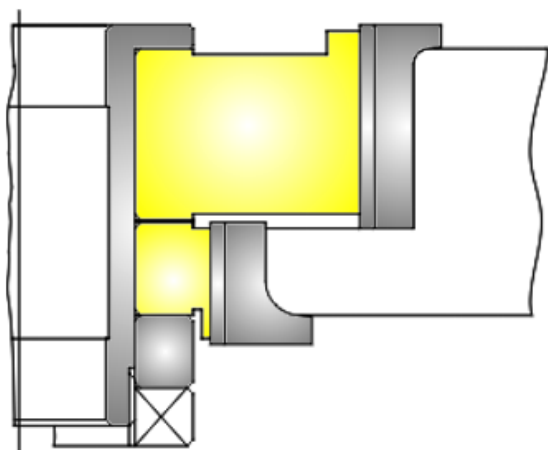
CONTRAFORMA SOLDAR HOJA
PERFILES : 3440 / 3460 / 3445 / 3465
CON SUPLEMENTO DE ALTURA



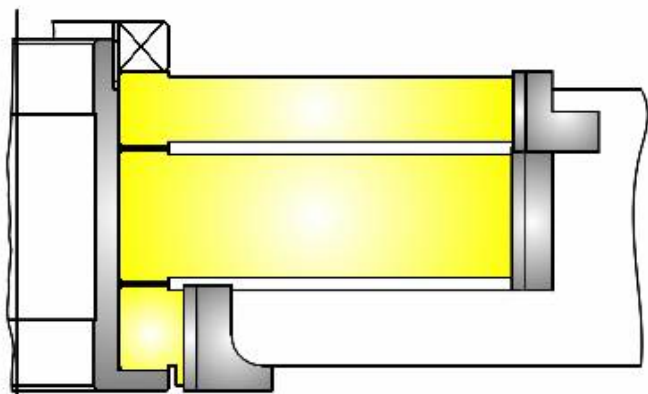
CONTRAFORMA SOLDAR HOJAS CORREDERA
PERFILES . 3440 / 3460 / 3445 / 3465



EN EL PRECIO NO ESTAN INCLUIDOS LOS HUSILLOS PORTA HERRAMIENTAS



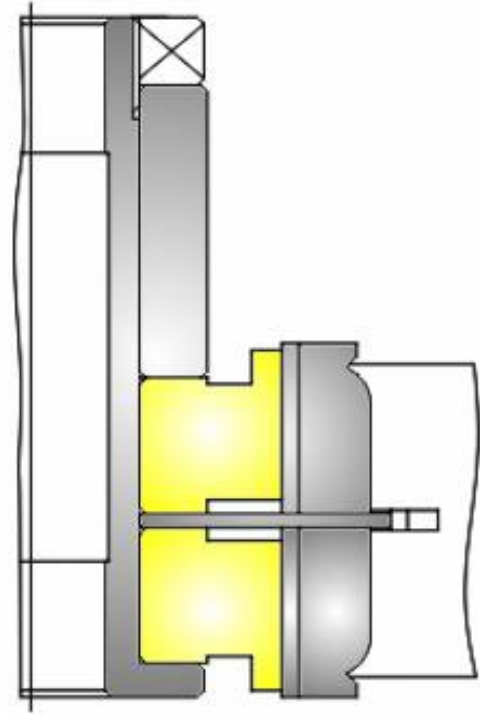
**CONJUNTO FRESAS LIMPIEZA PVC
PERFIL : KIUZO 3570**



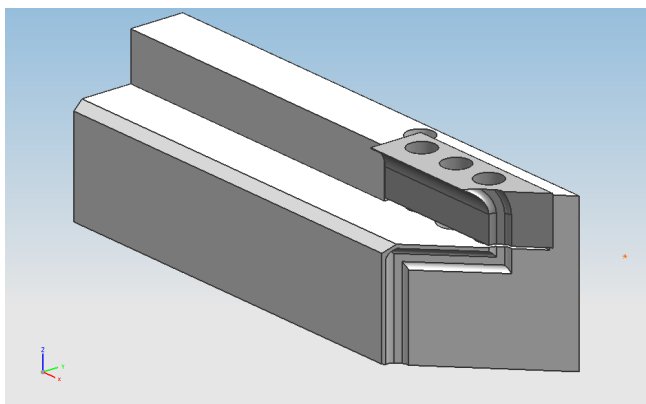
**CONJUNTO FRESAS LIMPIEZA PVC
PERFIL : KIUZO 3572**

EN EL PRECIO NO ESTAN INCLUIDAS LAS PIEZAS DE SUJECION DE LAS MAQUINAS

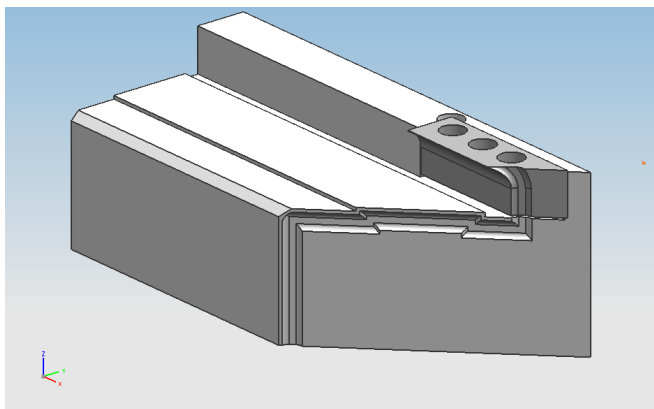
CONJUNTO FRESAS RETESTAR PVC
PERFIL: KIUZO 3570



EN EL PRECIO NO ESTAN INCLUIDOS LOS HUSILLOS PORTA HERRAMIENTAS



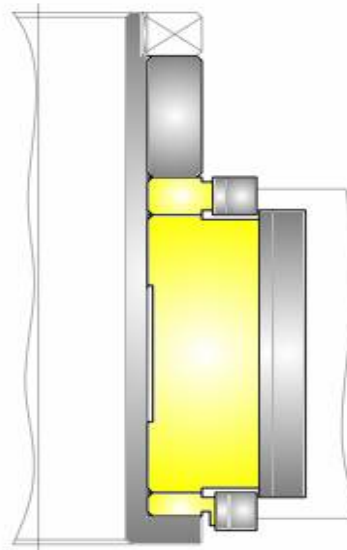
**CONTRAFORMA SOLDAR HOJA
PERFIL : KIUZO 3570**



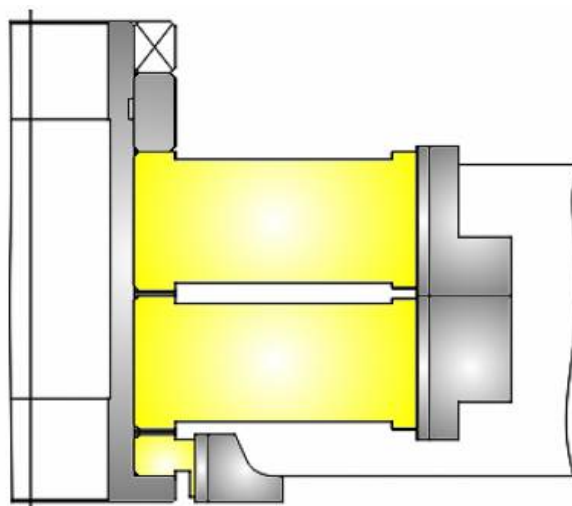
**CONTRAFORMA SOLDAR HOJA
PERFIL : KIUZO 3572**

EN EL PRECIO NO ESTAN INCLUIDAS LAS PIEZAS DE SUJECION DE LAS MAQUINAS

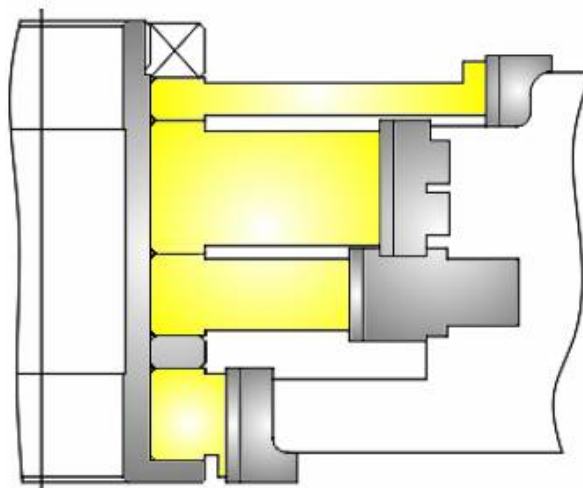
**CONJUNTO LIMPIEZA PVC MARCOS
PERFIL : CARINA 10000**



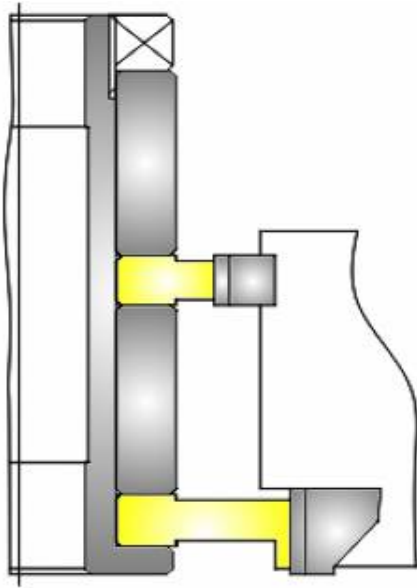
**CONJUNTO LIMPIEZA MARCO RENOVACION
PERFIL : CARINA 10002**



**CONJUNTO LIMPIEZA PVC HOJAS
PERFIL : CARINA 10010 / 10011 / 10013 / 10012**



EN EL PRECIO NO ESTAN INCLUIDOS LOS HUSILLOS PORTA HERRAMIENTAS

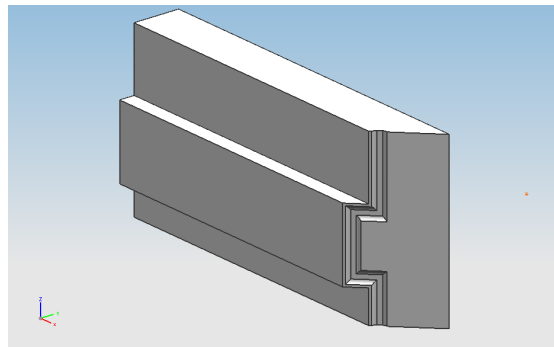


CONJUNTO FRESAS RETESTAR PVC
PERFIL : CARINA 10020

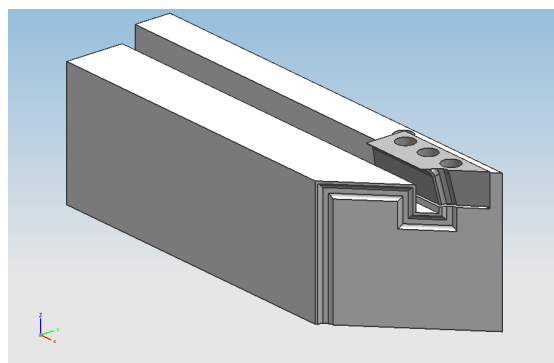
EN EL PRECIO NO ESTAN INCLUIDOS LOS HUSILLOS PORTA HERRAMIENTAS



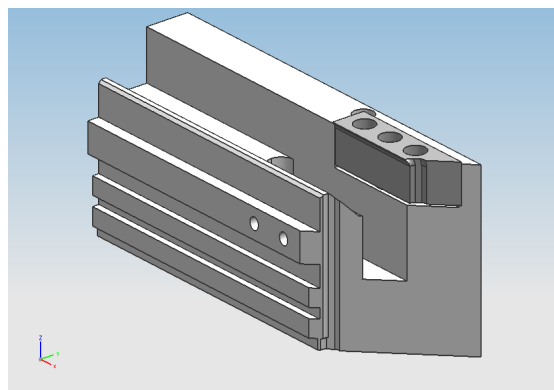
CONTRAFORMA SOLDAR MARCO
PERFIL : CARINA 10000



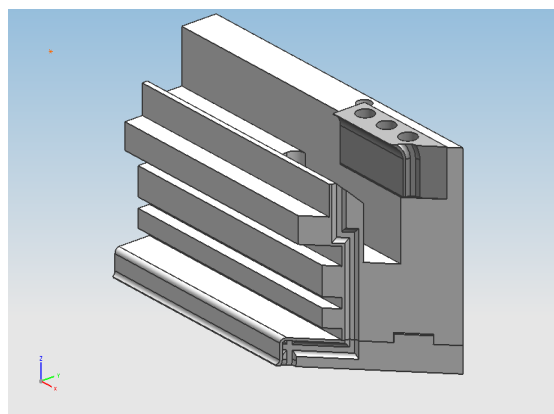
CONTRAFORMA SOLDAR CARCO RENOVACION
PERFIL : CARINA 10002



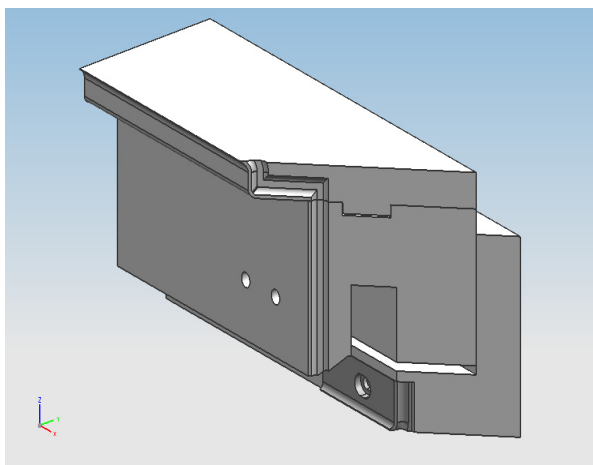
CONTRAFORMA SOLDAR HOJA
PERFIL : CARINA 10010 / 10011 / 10012



CONTRAFORMA SOLDAR HOJA
PERFIL : CARINA 10010 / 10011 / 10012 / 10013

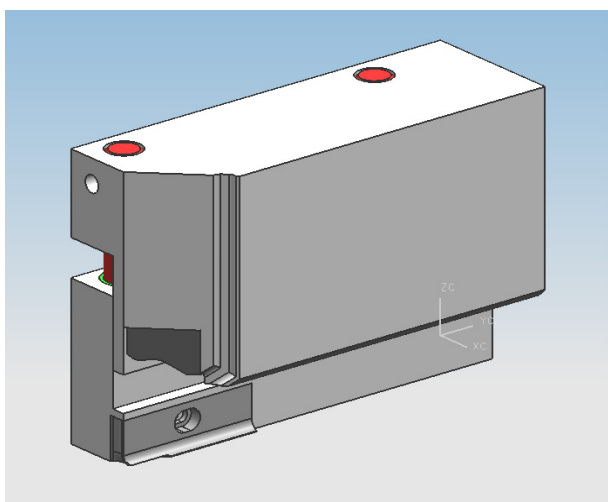


EN EL PRECIO NO ESTAN INCLUIDAS LAS PIEZAS DE SUJECION DE LAS MAQUINAS



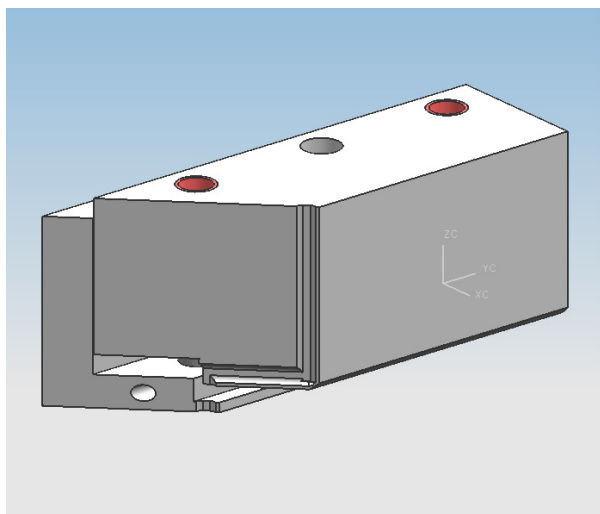
CONTRAFORMA SOLDAR HOJA
PERFIL : CARINA 100100 /10011 /10012 / 10013

CONTRA EN DOS PIEZAS CON MUELLES



CONTRAFORMA SOLDAR HOJA
PERFIL : CARINA 10010 / 10011 / 10012

CONTRA EN DOS PIEZAS CON MUELLES

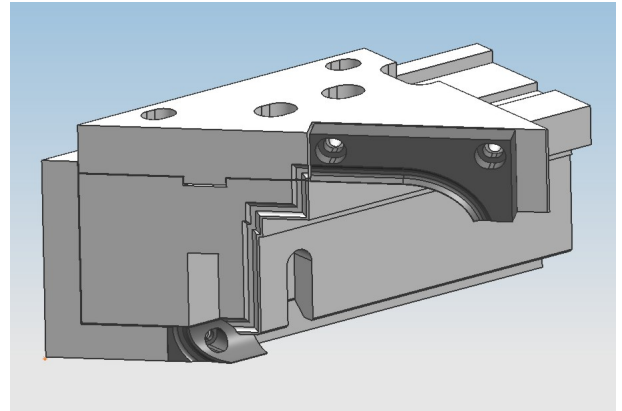


CONTRAFORMA SOLDAR MARCO RENOVACION
PERFIL REF. 10002

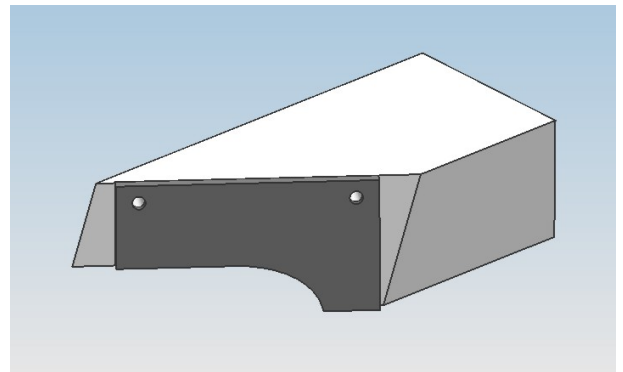
CONTRA EN DOS PIEZAS CON MUELLES

EN EL PRECIO NO ESTAN INCLUIDAS LAS PIEZAS DE SUJECION DE LAS MAQUINAS

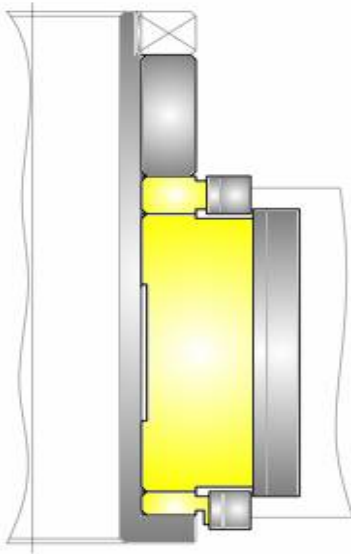
**CONTRAFORMA SOLDAR ENVOLVENTE
PERFIL REF. 10013**



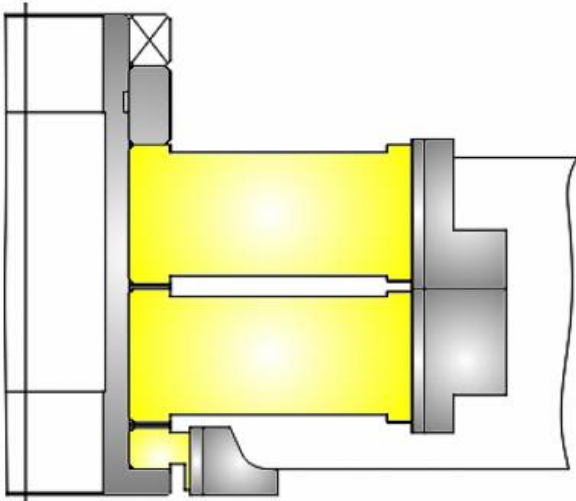
**CUCHILLA REPASADORA DE CORDON INTERIOR
PERFIL REF. 10013**



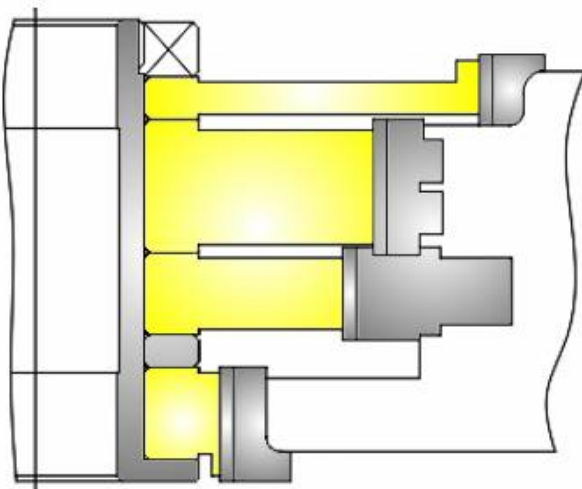
EN EL PRECIO NO ESTAN INCLUIDAS LAS PIEZAS DE SUJECION DE LAS MAQUINAS



**CONJUNTO FRESAS LIMPIEZA PVC
PERFIL : DORADO 10100**



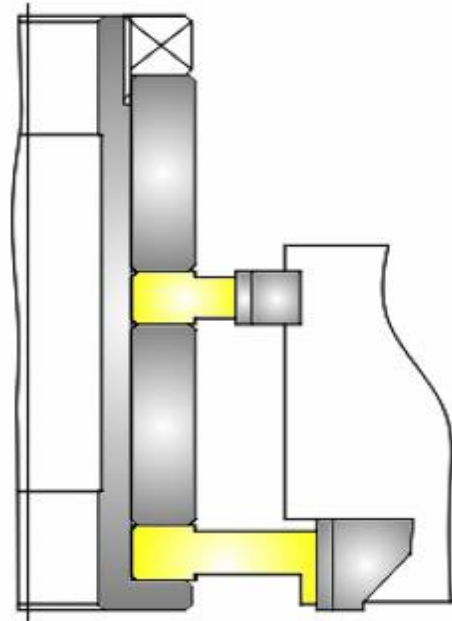
**CONJUNTO FRESAS LIMPIEZA PVC
PERFIL : DORADO 10102**



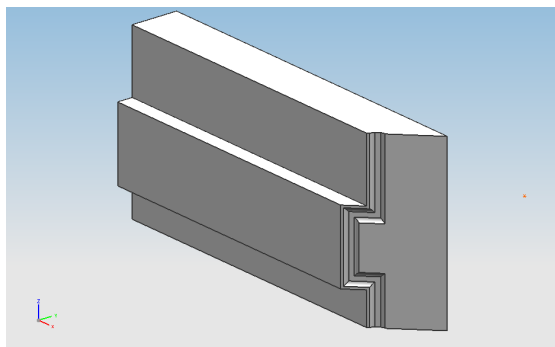
**CONJUNTO FRESAS LIMPIEZA PVC
PERFIL : DORADO 10110 / 10113 /10114 / 10112**

EN EL PRECIO NO ESTAN INCLUIDOS LOS HUSILLOS PORTA HERRAMIENTAS

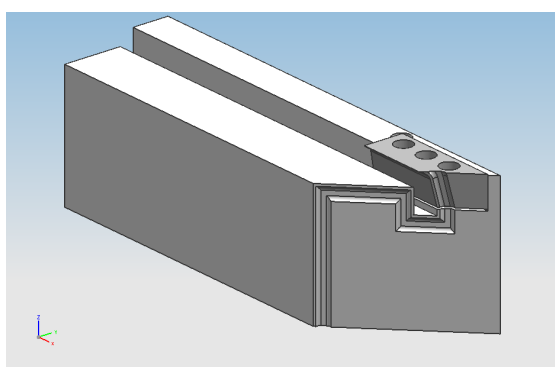
CONJUNTO FRESAS RETESTAR PVC
PERFIL : DORADO 10120



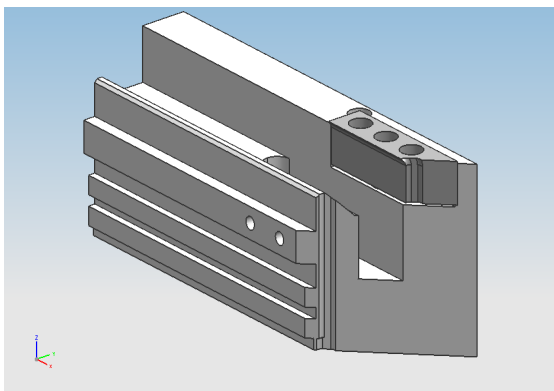
EN EL PRECIO NO ESTAN INCLUIDOS LOS HUSILLOS PORTA HERRAMIENTAS



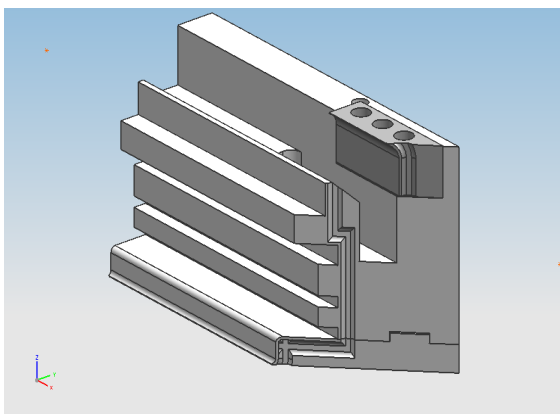
CONTRAFORMA SOLDAR MARCO
PERFIL : DORADO 10100



CONTRAFORMA SOLDAR MARCO CON SOLAPE
PERFIL : DORADO 10102



CONTRAFORMA SOLDAR HOJA
PERFIL : DORADO 10100 / 10114 / 10111 / 10112
PRECIO POR CABEZAL 400- 30% NETO 280 €

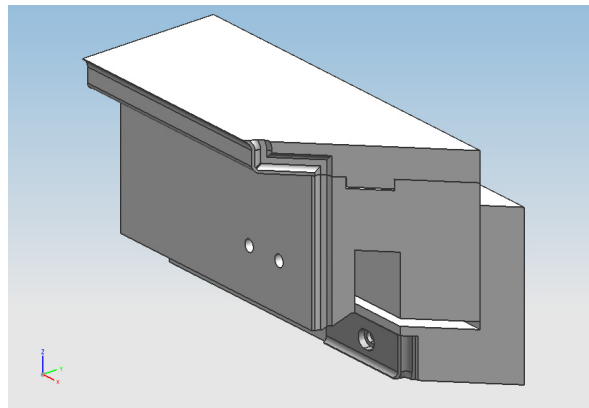


CONTRAFORMA SOLDAR HOJA
PERFIL : DORADO 10100 / 10114 / 10111
10112 / 10113
PRECIO POR CABEZAL 600- 30% NETO 420 €

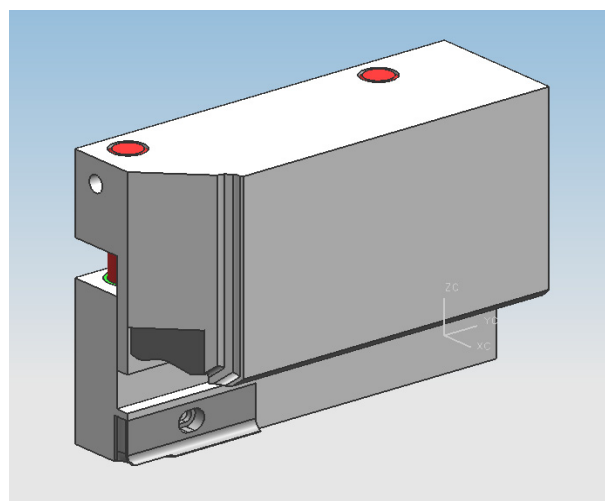
EN EL PRECIO NO ESTAN INCLUIDAS LAS PIEZAS DE SUJECION DE LAS MAQUINAS



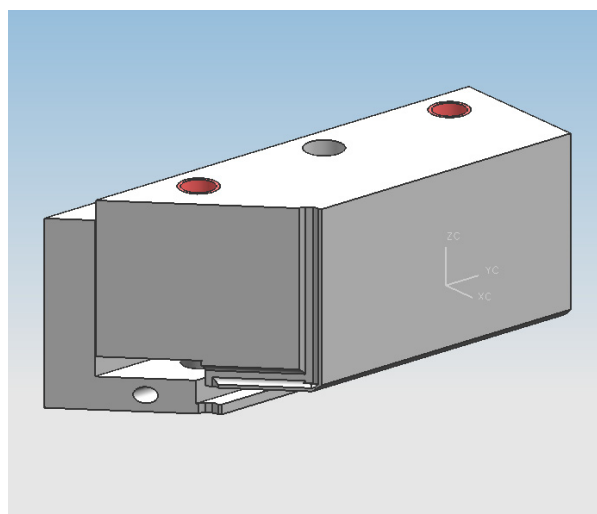
CONTRAFORMA SOLDAR HOJA
PERFIL : DORADO 10100 / 10114 / 10111 /10112
10113
CONTRA EN DOS PIEZAS CON MUELLES



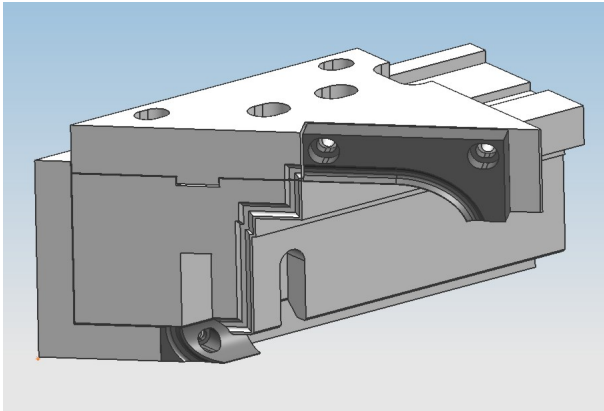
CONTRAFORMA SOLDAR HOJA
PERFIL : DORADO 10100 / 10114 / 10111 /10112
CONTRA EN DOS PIEZAS CON MUELLES



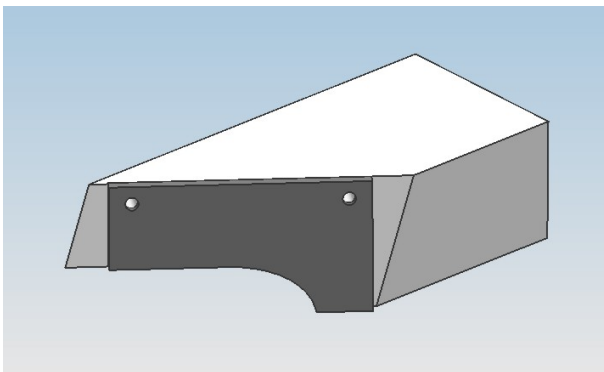
CONTRAFORMA SOLDAR MARCO RENOVACION
PERFIL REF. 10102
CONTRA EN DOS PIEZAS CON MUELLES



EN EL PRECIO NO ESTAN INCLUIDAS LAS PIEZAS DE SUJECION DE LAS MAQUINAS



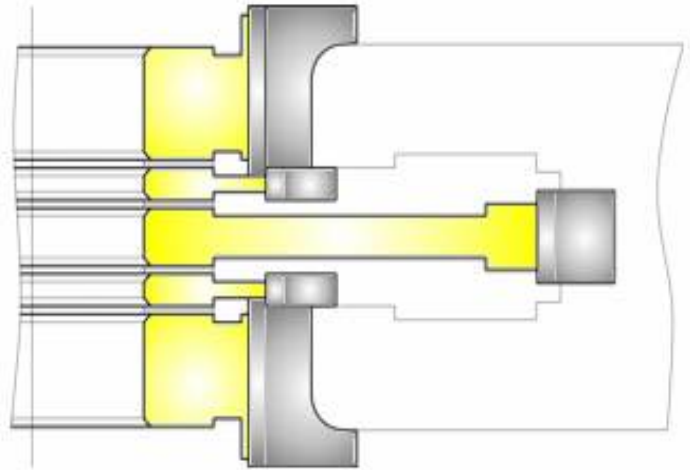
**CONTRAFORMA SOLDAR ENVOLVENTE
PERFIL REF. 10113**



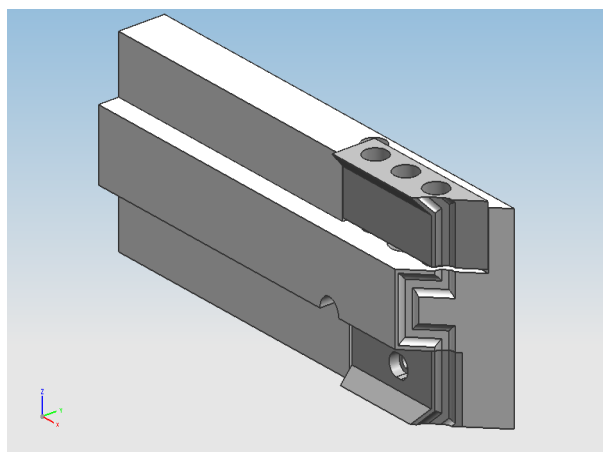
**CUCHILLA REPASADORA DE CORDON INTERIOR
PERFIL REF. 10113**

EN EL PRECIO NO ESTAN INCLUIDAS LAS PIEZAS DE SUJECION DE LAS MAQUINAS

CONJUNTO FRESAS LIMPIEZA PVC
PERFILES : 3410

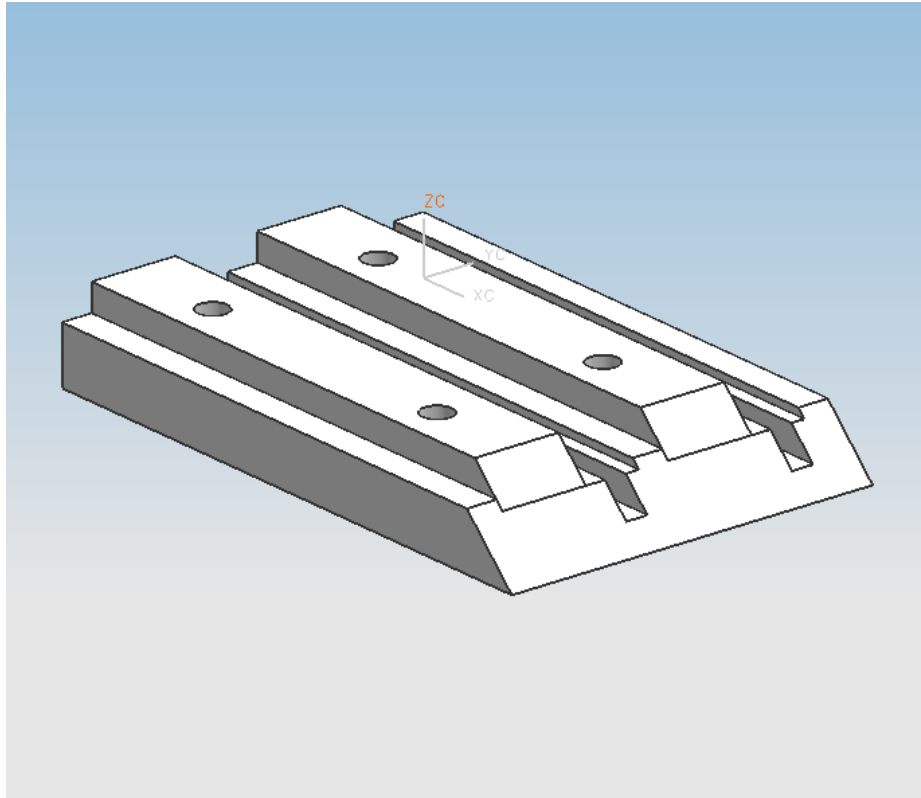


EN EL PRECIO NO ESTAN INCLUIDOS LOS HUSILLOS PORTA HERRAMIENTAS

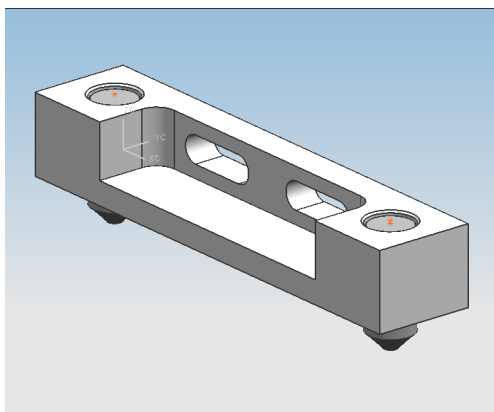


CONTRAFORMA SOLDAR HOJAS MONORAIL
PERFILES . 3410

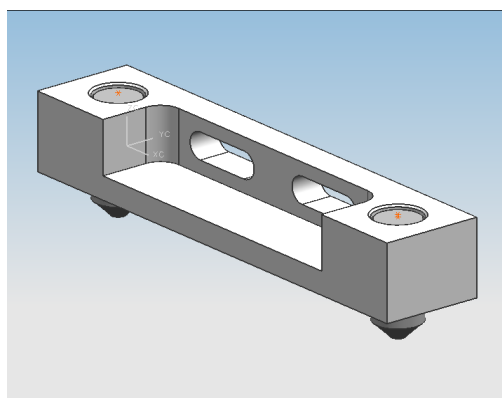
EN EL PRECIO NO ESTAN INCLUIDAS LAS PIEZAS DE SUJECION DE LAS MAQUINAS



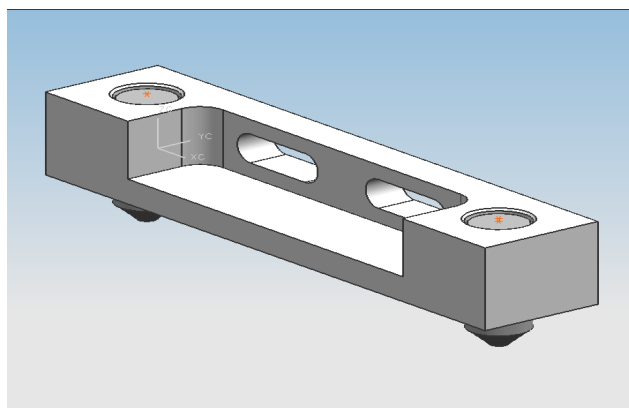
CONTRAFORMA CORTAR JUNQUILLOS



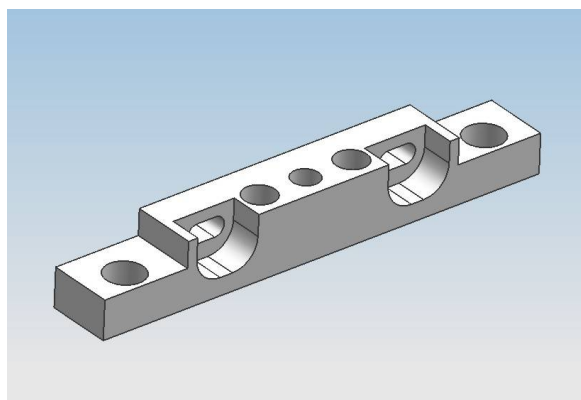
MECAL - MK1 - MK2



SOENEN HENDRICK CR 802 — MAR 2
PIEZA CORTA

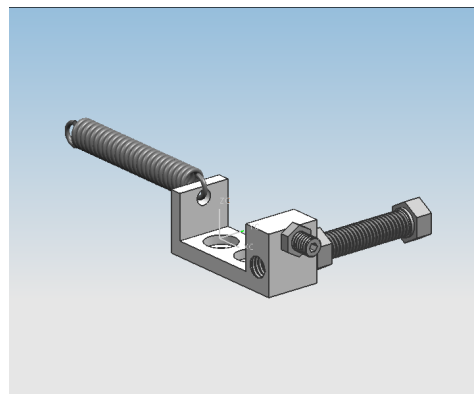


SOENEN HENDRICK CR 80 CR 802
MAR 2 pieza larga

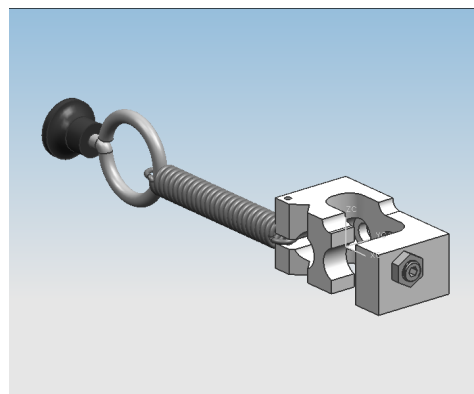


WEGOMA WSA-4L— H

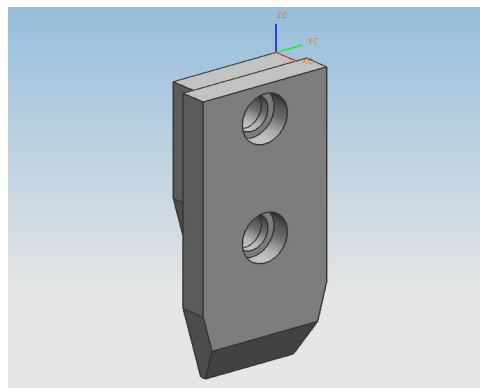
URBAN 2 CABEZALESZ AKS 1200



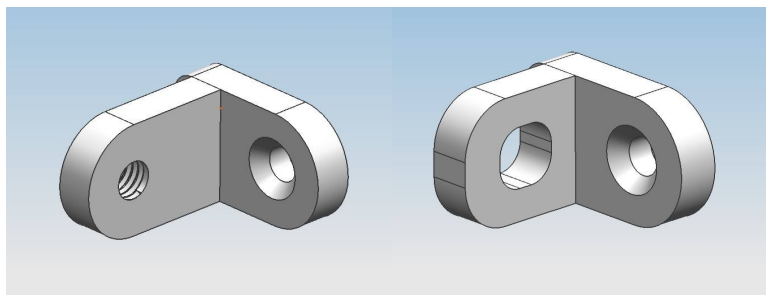
URBAN 4 CABEZALESZ AKS 1400/ETS



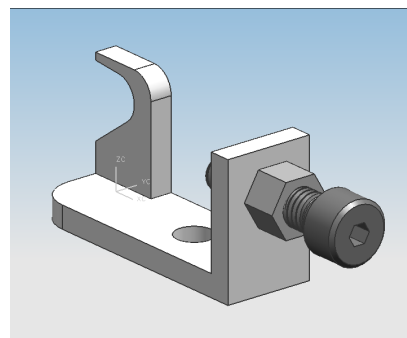
URBAN AKS 1610 4 cabezales

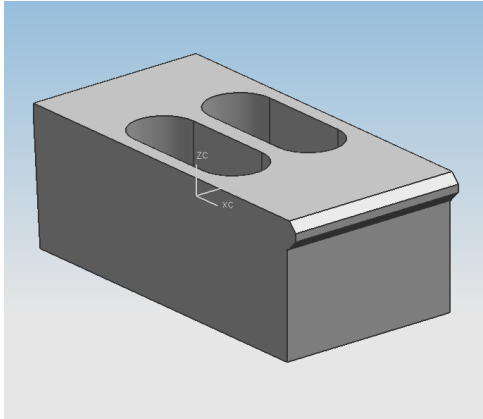


KABAN BB 2030
PRECIO CONJUNTO 2 PIEZAS

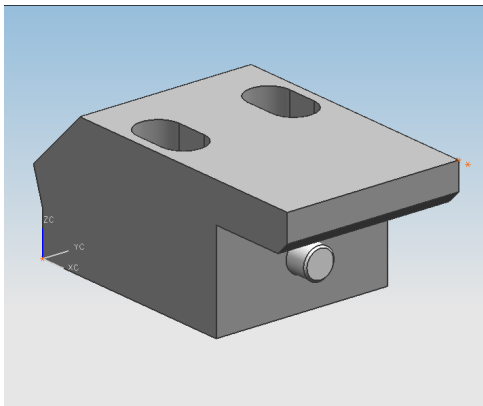


KABAN BAB 2020

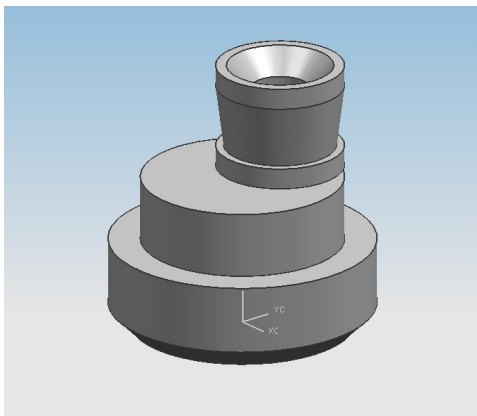




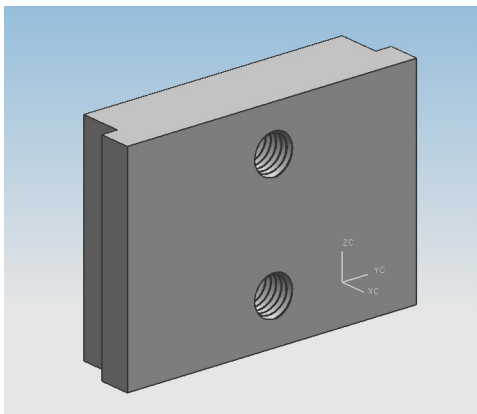
HOLINGER HMS- E



HOLLINGER MSA - 7

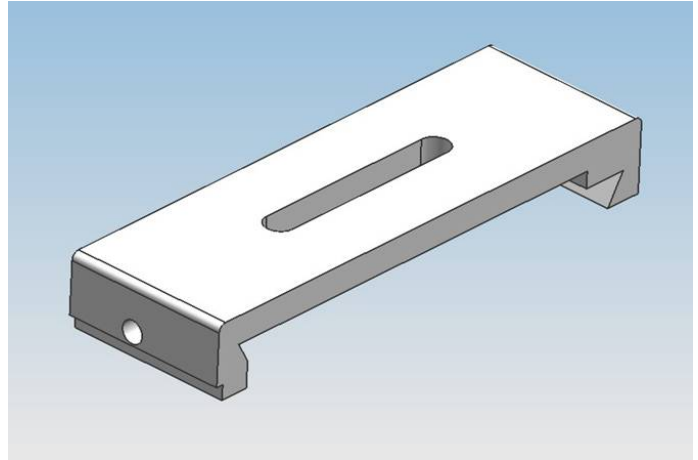


PROFTEQ CUADOS 4 cabezales

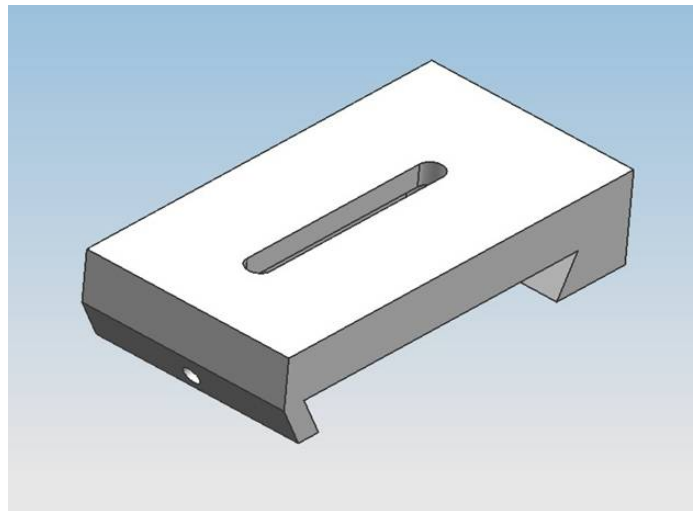


STB - WIN LINE 4cabezales

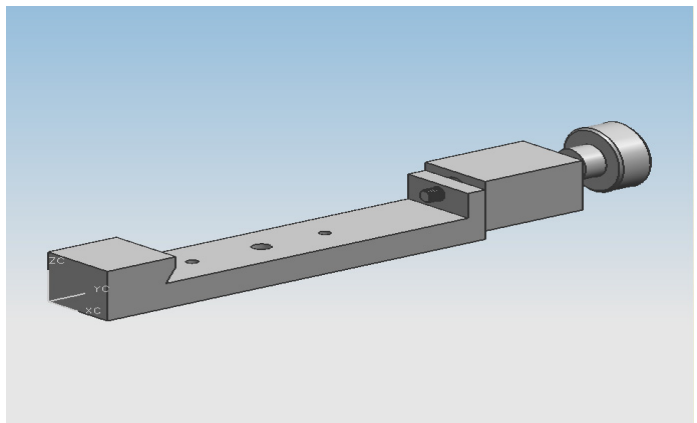
SOENEN HENDRICK Q 4

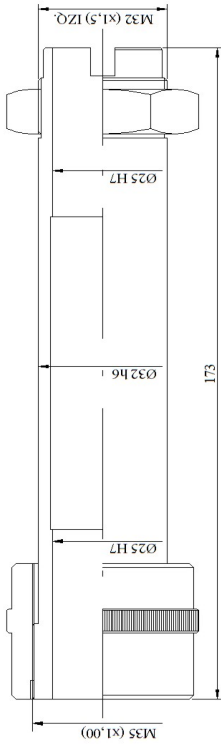


ACTUAL A 312 4 CABEZALES

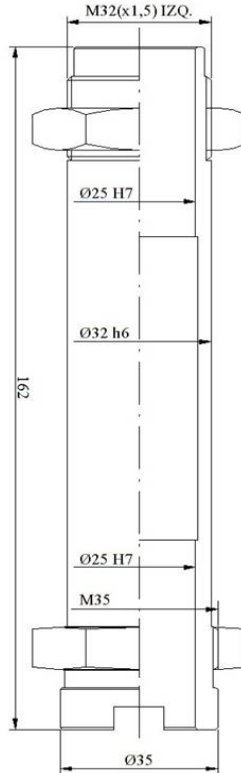


ACTUAL A 312 B90-1 2cabezales
Pieza corta L155 Pieza larga 200

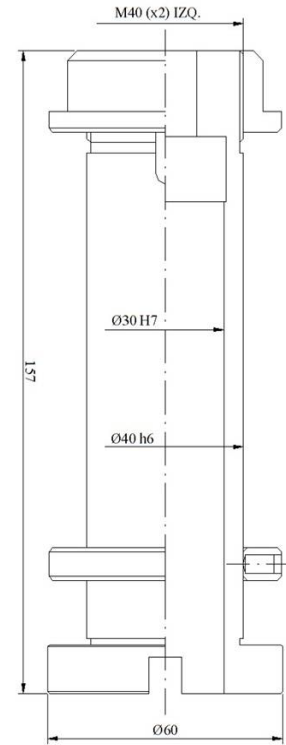




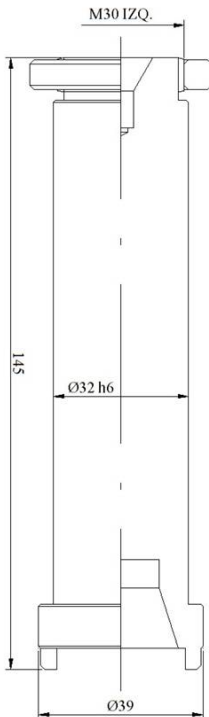
MAQUINA FO MISTRAL
FON JET



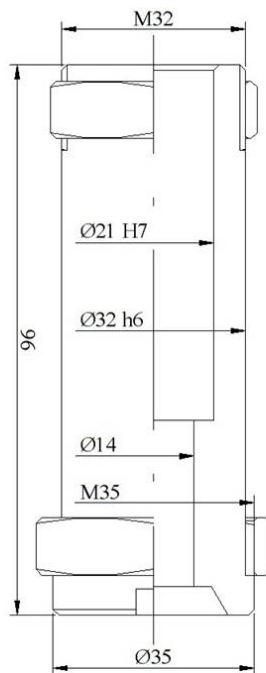
MAQUINA MECAL FR 711
GREENMAQ
ALTECK LIBRA



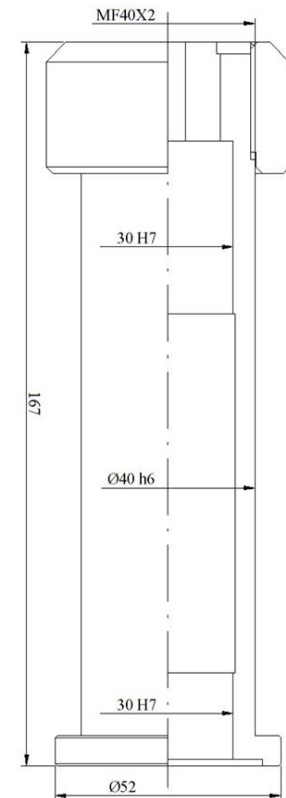
MAQUINA ROTOX SAF 165



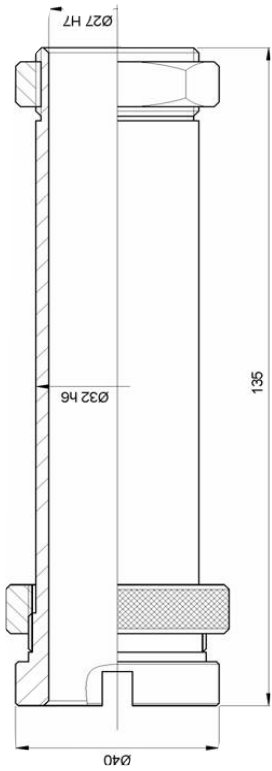
MAQUINA TEKNA TK 641



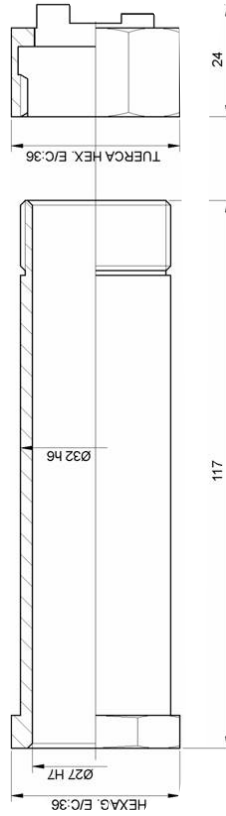
MAQUINA AYUTOR



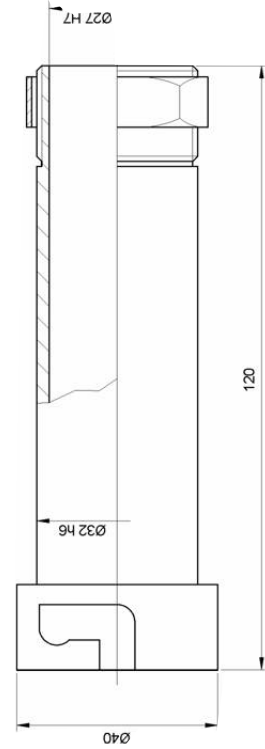
MAQUINA ELUMATEC AF 221



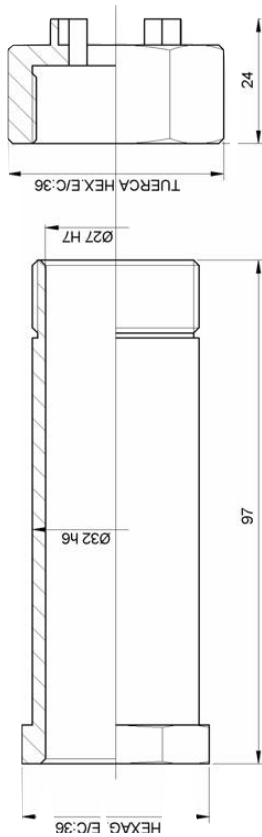
**MAQUINA INTEX 3000
CODMISA C 704**



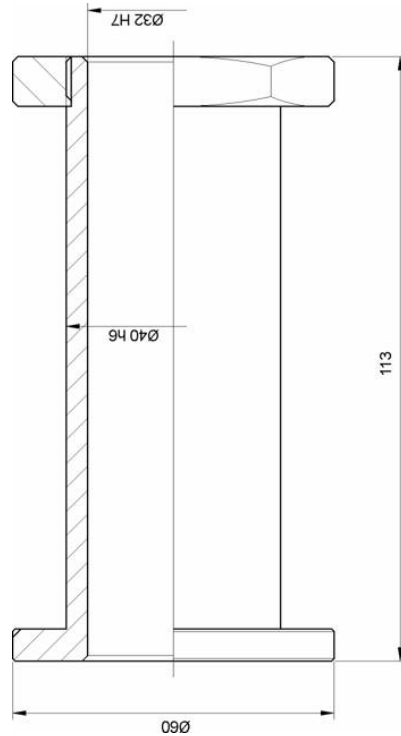
MAQUINA URBAN SVA-21-M7.CRH



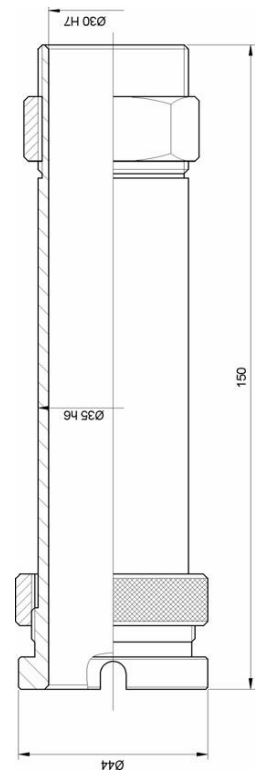
MAQUINA COMALL



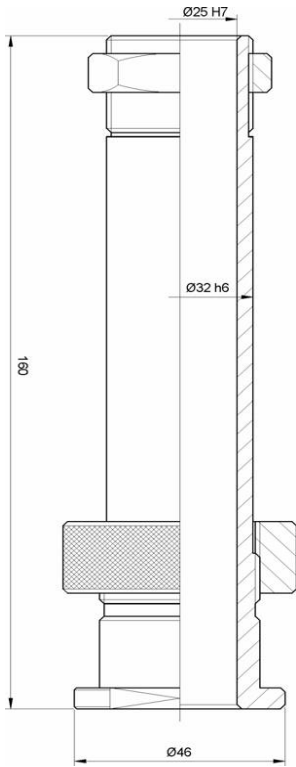
MAQUINA MLA



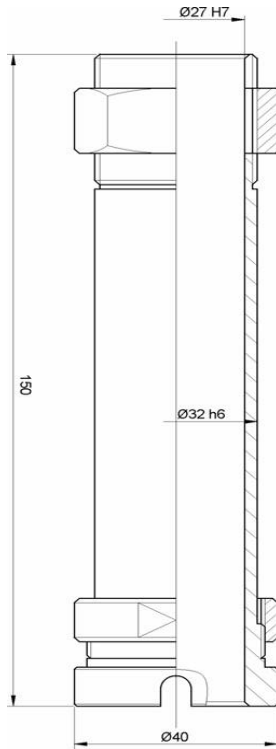
MAQUINA ELUMATEC EV-834



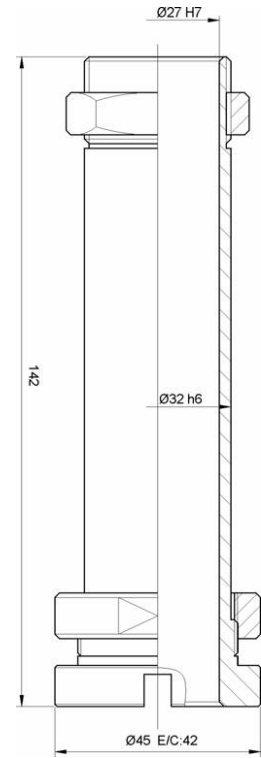
MAQUINA INTEX 3500



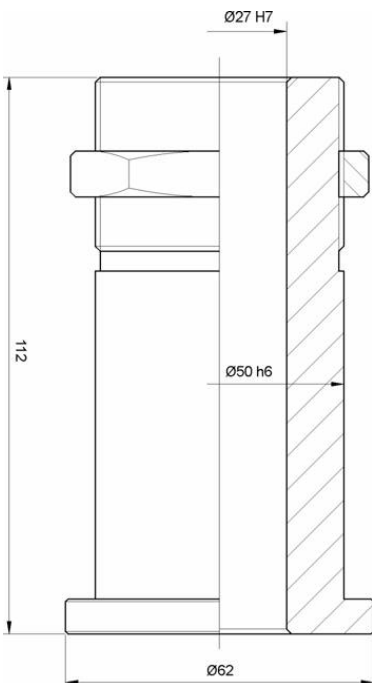
MAQUINA INFISMAL



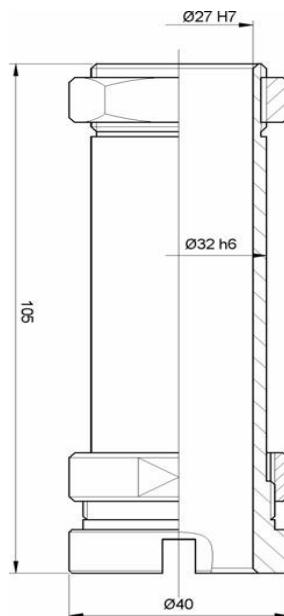
MAQUINA MECAL FR 702



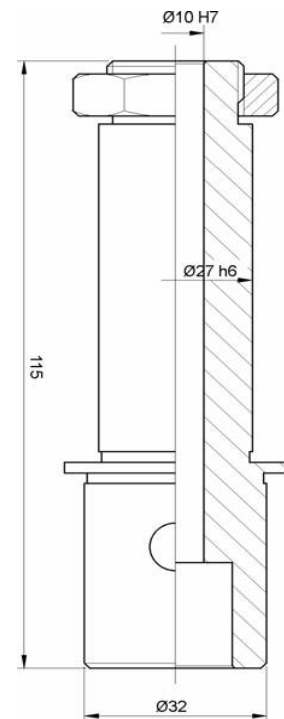
MAQUINA MG RAFRE



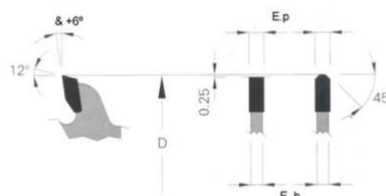
MAQUINA PV.TECNIC
CAJON DE LIMPIEZA



MAQUINA INTEX 2500



MAQUINA VALLE



D	d	E.b	E.p	Z	TALADROS	REFERENCIA	PVP	O
200	20	2,2	2,8	64		0055120002006432	B 37	■
250	32	2,6	3,2	80	2/11/63	0055125003208032	B 44	■
275	20	2,6	3,2	72		0055127502007232	B 44	■
300	32	2,6	3,2	72	2/11/63	0055130003207232	B 45	■
300	30	2,6	3,2	96	2/7/42+2/10/60	0055130003209632	B 48	■
300	32	2,6	3,2	96	2/11/63	0055130003209632	B 48	■
300	32	3,0	3,6	96	2/11/63	0055130003209636	C 7	■
330	30	2,6	3,2	102		0055133003010232	C 11	■
350	32	2,6	3,2	84	2/11/63	0055135003208432	C 9	■
350	30	3,0	3,6	108		0055135003010836	C 20	■
350	32	3,0	3,6	108	2/11/63	0055135003210836	C 20	■
400	30	3,2	3,8	96		0055140003009638	C 25	■
420	30	3,2	3,8	96		0055142003009638	C 35	■
450	30	3,2	3,8	108		0055145003010838	C 40	■
450	32	3,2	3,8	108	2/11/63	0055145003210838	C 40	■
500	30	3,8	4,4	120		0055150003012044	C 52	■
500	30	3,8	4,4	160		0055150003016044	E 7	■
550	30	3,8	4,4	140		0055155003014444	E 29	
600	30	3,8	4,4	190		0055160003019044	E 47	
650	40	4,0	5,2	108		0055165004010852	F 2	
650	40	4,4	5,2	180		0055165004018052	E 52	
700	40	4,4	5,2	190		0055170004019052	F 8	
750	40	4,4	5,2	190		0055175004019052	F 16	
760	30	5,0	6,0	72		0055176003007260	F 11	
800	30	4,4	5,2	180		0055180003018052	F 17	
800	40	4,4	5,2	210		0055180004021052	F 27	



D	d	E.b	E.p	Z	TALADROS	REFERENCIA	PVP	O
250	32	2,4	3,0	80	2/11/63	0059725003008030	C 1	■
300	32	3,0	3,5	96	2/11/63	0059730003209635	C 22	■
350	32	3,0	3,5	108	2/11/63	0059735003210835	C 36	■
400	30	3,0	3,5	120		0059740003012035	C 39	■
450	32	3,4	4,0	144		0059745003214440	E 8	■

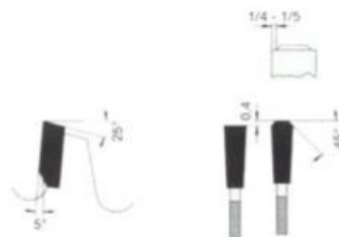
Disco para el corte de aluminio, plásticos y PVC.

Dispone de ángulo de corte positivo.

Recomendado para máquinas de corte con avance automático.

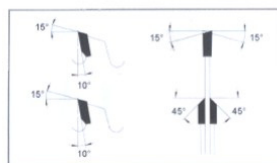
Estos discos ofrecen una menor resistencia a la hora de realizar los cortes.

DISCOS PARA CORTE DE ALUMINIO Y PVC ANGULO DE CORTE NEGATIVO - 5°



D	d	E.b	E.p	Z	TALADROS	REFERENCIA	PVP	O
150	20	2,0	2,8	42		0055215002004228	B 29	■
175	20	1,6	2,1	68	Junquilladoras	0055217502006821	C 6	■
180	20	2,0	2,8	42		0055218002004228	B 32	■
180	20	2,2	2,8	58	Junquilladoras	0055218002004828	B 42	■
200	20	2,2	3,0	48		0055220002004830	B 29	■
200	32	2,2	2,6	80	Junquilladoras	0055220003208026	B 32	■
200	30/32	1,8	2,2	100	Junquilladoras	0055220003210022	B 50	■
225	32	2,2	2,6	80	Junquilladoras	0055222503206026	B 32	■
250	30	2,6	3,2	60	2/7/42+2/10/60	0055225003006032	B 32	■
250	32	2,6	3,2	60	2 / 11 / 63	0055225003206032	B 32	■
250	32	2,6	3,2	80	2 / 11 / 63	0055225003208032	B 44	■
250	30	2,6	3,2	100		0055225003010032	B 48	■
250	20	1,8	2,2	120	Junquilladoras	0055225002012022	C 10	■
300	30	2,6	3,2	96	2/10/60	0055230003209632	B 52	■
300	32	3,0	3,6	96	2 / 11 / 63	0055230003209636	C 7	■
350	32	3,0	3,6	108	2 / 11 / 63	0055235003210836	C 20	■
380	32	2,8	3,4	102		0055238003210234	C 30	■
380	30	2,8	3,6	110		0055238003011036	C 35	■
400	30	3,2	3,8	96		0055240003009638	C 25	■
400	30	3,2	3,8	120		0055240003012038	C 35	■
450	30	3,2	3,8	96		0055245003009638	C 37	■
450	30	3,2	3,8	108		0055245003010838	C 40	■
500	30	3,2	3,8	120		0055250003012038	C 52	■

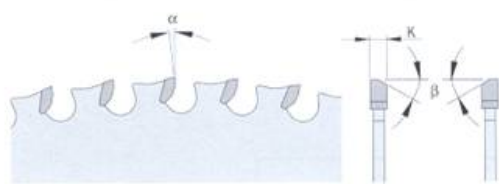
DISCOS BISEL 45° PARA MAQUINA CORTAR JUNQUILLOS DE PVC



D	d	E.b	E.p	Z	MAQUINA	REFERENCIA	PVP	O
92 R	30	2,5	3,0	24	Rotox	0059209203002430	B 31	■
92 L	30	2,5	3,0	24	Rotox	0059109203002430	B 31	■
95 R	20	1,6	2,1	20	Haffner	0059209502002021	B 14	■
95 L	20	1,6	2,1	20	Haffner	0059109502002021	B 14	■
95 R	32	2,0	2,5	24	Kaban- strongbull	0059209503202425	B 15	■
95 L	32	2,0	2,5	24	Kaban- strongbull	0059109503202425	B 15	■
98 R	32	2,0	3,0	36	Elu	0059209803203630	B 40	■
98 L	32	2,0	3,0	36	Elu	0059109803203630	B 40	■
103 R	32	1,6	2,1	24	Wegoma- Urban	0059210303202421	B 22	■
103 L	32	1,6	2,1	24	Wegoma- Urban	0059110303202421	B 22	■
175 R	32	1,6	2,5	68	Protec	0059217503206825	C 10	■
175 L	32	1,6	2,5	68	Protec	0059117503206825	C 10	■

Disco para corte de aluminio, plásticos y PVC. Con ángulo de corte negativo.
Recomendado tanto para máquinas con avance manual o automático

Estos discos ofrecen una mayor resistencia al corte, sin embargo resisten mejor los posibles accidentes

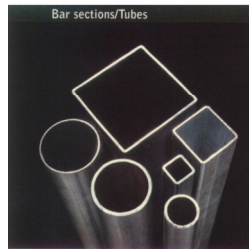


Ø Sierra	RPM Maximas
190	8.000
200-210-216	6.000
250	5.900
300	4.900
350	4.200

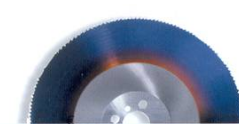
D	d	E.b	E.p	Z	TALADROS	REFERENCIA	PVP	O
150	16	1,6	2,2	30		0059615001603022	A 51	■
160	16	1,6	2,2	30		0059616001603022	A 51	■
170	16	1,6	2,2	32		0059617001903222	B 2	■
180	16	1,6	2,2	36		0059618001603622	B 5	■
190	30	1,8	2,2	38		0059619003004822	B 7	■
200	30	1,8	2,2	40		0059620003004022	B 8	■
210	30	1,8	2,2	54		0059621003005422	B 12	■
216	30	1,8	2,2	54		0059621603005422	B 22	■
230	30	1,8	2,2	44		0059623003004422	B 13	■
250	30	1,8	2,2	54		0059625003005422	B 19	■
300	30	1,8	2,2	60		0059630003006022	B 28	■
300	30	1,8	2,2	80		0059630003008022	B 38	■
350	30	2,0	2,4	80		0059635003008024	B 43	■
355	24,5	2,2	2,6	80		0059635502408026	B 43	■
400	30	2,5	3,0	80		0059640003008030	C6	■

Para corte en "seco" de acero suave e inoxidable, tubos y perfiles de acero, paneles sándwich (tanto en acero como aluminio).

Tener en cuenta las RPM máximas que se indican en la tabla de arriba



DIMENSIONES	TALADROS	STEAN HSS	PVP	STEAN HSS 5% Co	PVP
200 x 2,0 x 32	2/8,5/45 + 2/11/63	0044020003220	B 13	0044120003220	B 21
225 x 2,0 x 32	2/8,5/45 + 2/11/63	0044022503220	B 13	0044122503220	B 23
250 x 2,0 x 32	2/8,5/45+2/12/64+4/9/50	0044025003220	B 16	0044125003220	B 27
250 x 2,0 x 40	2/8,5/45+2/11/63	0044025004020	B 16	0044125004020	B 27
250 x 2,5 x 32	2/8,5/45+2/12/64	0044025003225	B 18	0044125003225	B 28
250 x 2,5 x 40	2/8,5/45 + 2 /12/64	0044025004025	B 18	0044125004025	B 28
275 x 2,5 x 32	2/8,5/45 + 2/12/64	004402753225	B 24	0044127503225	B 36
275 x 2,5 x 40	2/8,5/45 + 2/12/64	0044027504025	B 24	0044127504025	B 36
300 x 2,5 x 32	2/8,5/45 + 2/12/64+ 2/12,5/75	0044030003225	B 33	0044130003225	B 49
300 x 2,5 x 40	2/8,5/55 + 4/12/64	0044030004025	B 33	0044130004025	B 49
315 x 2,5 x 32	2/8,5/45 + 2/12/64+2/12,5/75	0044031503225	B 37	0044131503225	C 1
315 x 2,5 x 40	2/9/55 + 4/12/64	0044031504025	B 37	0044131504025	C 1
350 x 2,5 x 32	2/8,5/45 + 2/12/64 + 2/12,5/75	0044035003225	B 53	0044135003225	C 24
350 x 2,5 x 40	2/9/55 + 4/12/64	0044037004030	B 53	0044135003225	C 24

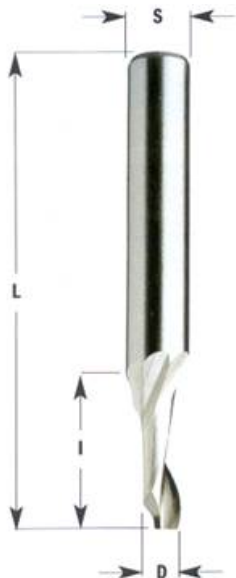


DIMENSIONES	TALADROS	TITANIO	PVP	PERFORMANCE 2000	PVP
250 x 2,5 x 32	2/8,5/45 + 2/11/63	0044225003225	B 36	0044325003225	B 48
250 x 2,5 x 40	2/8,5/45 + 2/11/63	0044225004025	B 36	0044325004025	B 48
275 x 2,5 x 32	2/8,5/45 + 2/11/63	0044227503225	B 44	0044327503225	C 6
275 x 2,5 x 40	2/8,5/45+2/12/64+4/9/50	0044227504025	B 44	0044327504025	C 6
300 x 2,5 x 32	2/8,5/45+2/11/63	0044230003225	C 5	0044330003225	C 20
300 x 2,5 x 40	2/8,5/45+2/12/64	0044230004025	C 5	0044330004025	C 20
315 x 2,5 x 32	2/8,5/45 + 2 /12/64	0044231503225	C 8	0044331503225	C 27
315 x 2,5 x 40	2/8,5/45 + 2/12/64	0044231504025	C 8	0044331504025	C 27
350 x 2,5 x 32	2/8,5/45 + 2/12/64	0044235003225	C 32	0044335003225	C 52
350 x 2,5 x 40	2/8,5/45 + 2/12/64+ 2/12,5/75	0044235004025	C 32	0044335004025	C 52

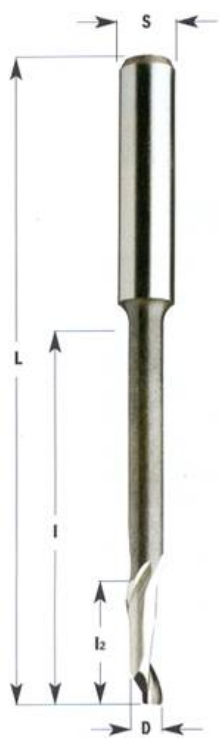
STEAM/ANTIGRIP . Consiste en un tratamiento superficial mediante la deposición de una capa de óxido anti-desgaste. La micro estructura de esta capa tiene la propiedad de ser porosa, lo que junto con el uso de un refrigerante produce un mejor enfriamiento y lubricación. Como resultado de estas propiedades se reduce el riesgo de que el disco gripe por rozadura.

TITANIO. Con el recubrimiento de nitruro de titanio el disco adquiere un color dorado. Las principales ventajas con respecto al resto de sierras son las siguientes.

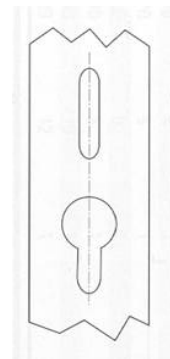
- Mayor velocidad de corte (50 – 100%)
- Mayor vida útil (100-300 %)
- Menor resistencia a la fricción, y menor desgaste.

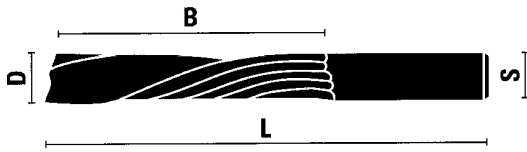


D	S	I	L	Z	REFERENCIA	PVP
3	8	12	60	1	U201,030,R	A 23
4	8	12	60	1	U201,040,R	A 23
4	8	40	100	1	U201,041,R	A 28
4	8	12	100	1	U201,042,R	A 28
5	8	14	70	1	U201,050,R	A 23
5	8	40	100	1	U201,051,R	A 28
5	8	14	100	1	U201,052,R	A 28
5	8	14	120	1	U201,053,R	A 28
5	8	25	70	1	U201,054,R	A 28
5	8	25	100	1	U201,055,R	A 30
5	8	40	120	1	U201,056,R	A 32
6	8	14	70	1	U201,060,R	A 23
6	8	40	100	1	U201,061,R	A 28
6	8	14	100	1	U201,062,R	A 28
6	8	25	70	1	U201,063,R	A 28
7	8	14	70	1	U201,070,R	A 28
8	8	14	80	1	U201,080,R	A 23
8	8	30	100	1	U201,081,R	A 28
8	8	14	100	1	U201,082,R	A 28
8	8	14	120	1	U201,083,R	A 28
8	8	25	80	1	U201,084,R	A 30
8	8	25	120	1	U201,085,R	A 32
9	8	14	80	1	U201,090,R	A 28
10	8	14	80	1	U201,100,R	A 28
10	8	14	100	1	U201,101,R	A 30
10	8	14	120	1	U201,102,R	A 32
12	8	14	80	1	U201,120,R	A 32

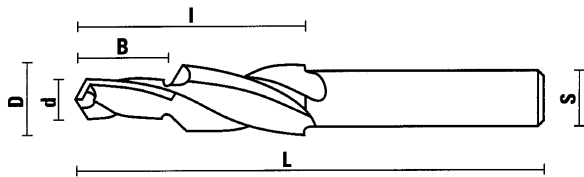


D	S	I	L	Z	REFERENCIA	PVP
4	8	16/55	90	1	U202,040,R	A 28
5	8	14/35	80	1	U202,050,R	A 23
5	8	14/35	120	1	U202,051,R	A 28
5	8	16/55	90	1	U202,052,R	A 28
5	8	18/35	100	1	U202,053,R	A 30
5	8	20/45	100	1	U202,054,R	A 31
6	8	14/55	85	1	U202,060,R	A 28
6	8	14/35	80	1	U202,061,R	A 28
6	8	14/45	90	1	U202,062,R	A 28
8	8	14/60	80	1	U202,080,R	A 28
8	8	14/90	120	1	U202,081,R	A 30
8	8	14/70	100	1	U202,082,R	A 28
8	8	30/70	100	1	U202,083,R	A 31
10	10	14/60	80	1	U202,100,R	A 33
10	10	14/70	100	1	U202,101,R	A 33
10	10	14/95	120	1	U202,102,R	A 34
10	10	30/70	100	1	U202,103,R	A 34

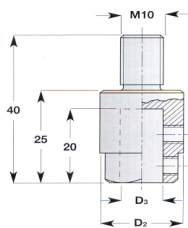




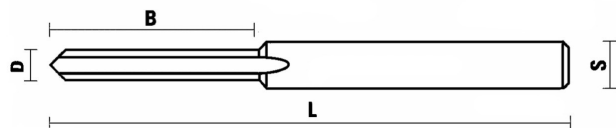
S = D	B	L	Z	REFERENCIA GIRO DERECHA	PVP
4	35	70	1	U101,040,R	A 47
5	35	70	1	U101,050,R	A 52
6	35	80	1	U101,060,R	B 2
8	35	80	1	U101,080,R	B 7
10	35	80	1	U101,100,R	B 13
12	35	80	1	U101,120,R	B 29



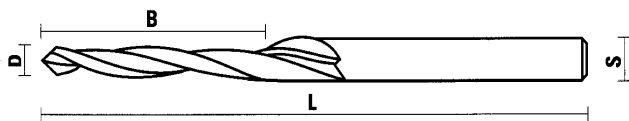
d/D	B/l	L	S	Z	REFERENCIA GIRO DERECHA	PVP
5,5/11,5	12/35	100	10	2	U290,055.R	B 4
6/11,5	12/35	100	10	2	U290,060.R	B 4
6/12	15/35	80	10	2	U290,061.R	B 4
6/14	15/35	80	10	2	U290,062.R	B 7
6,5/13,5	15/35	100	10	2	U290,065.R	B 7
7/13	12/35	100	10	2	U290,070.R	B 7
7/14	12,35	100	10	2	U290,071.R	B 7
7/15	12/35	100	10	2	U290,072.R	B 9
8/15	12/35	100	10	2	U290,080.R	B 9
12,7	41,3		102	2+2	190,508,11*	136
9,53	22,2		76	2+2	190,513,11*	90



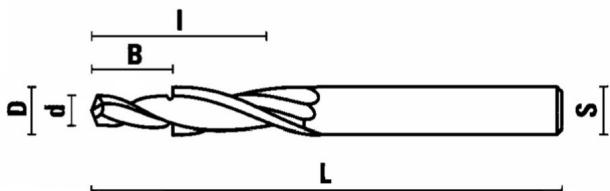
Para utilizar con portabrocas
Ref 302.080.11
TARIFA Pág. 190



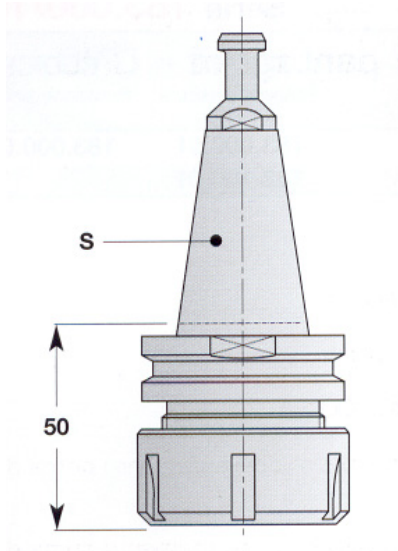
D	B	L	S	Z	REFERENCIA GIRO DERECHA	PVP
5	35	102	8	1	U240,050,R	A 35
5	45	102	8	1	U240,051,R	A 39
5	55	102	8	1	U240,052,R	A 45
6	30	102	8	1	U240,060,R	A 35



D	B	L	S	Z	REFERENCIA GIRO DERECHA	PVP
5	40	100	8	2	U 241,050,R	A 35



d/D	B/i	L	S	Z	REFERENCIA GIRO IZQUIERDAS	PVP
3/6	8/15	60	6	2	U230,030,R	A 35

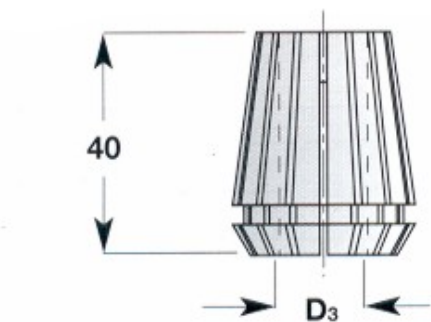


MANDRINO PORTA PINZAS DE PRECISIÓN ISO 30

MARCA DE LA MAQUINA	REFERENCIA GIRO DERECHA	REFERENCIA GIRO IZQUIERDA	PVP
	183,200,01	183,200,02	B 41
	183,210,01	183,210,02	B 41
	183,210,01	183,210,02	B 41

TIRANTE	REFERENCIA	PVP
Ø 12 Ø 8 PARA MANDRINO 183,200	995,200,00	A 34
Ø 13 Ø 8 PARA MANDRINO 183,210	995,201,00	A 34
Ø 12,8 Ø 9 PARA MANDRINO 183,220	995,202,00	A 34

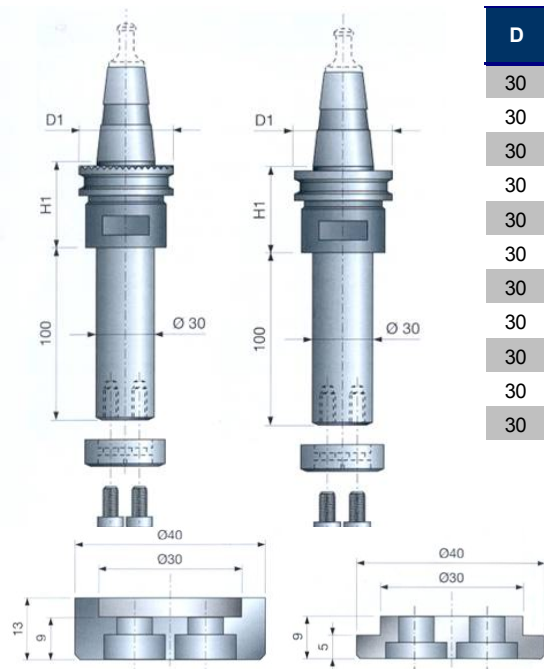
PINZA ER 32
TUERCA DE APRIETE PINZA 992.183.01– 992.183.02



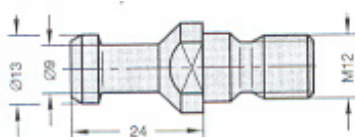
PINZA ELÁSTICA BICÓNICA ER- 32

Para mandrinos: 183.000 / 183.100 / 183.200
183.250 / 183.300 / 183.400

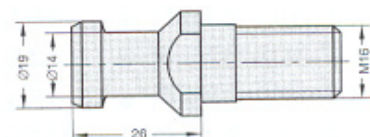
D ₃ = Ø MANGO HERRAMIENTAS	REFERENCIA	PVP
3	184,030,00	A 39
4	184,040,00	A 39
5	184,050,00	A 39
6	184,060,00	A 39
7	184,070,00	A 39
8	184,080,00	A 39
10	184,100,00	A 39
12	184,120,00	A 39
13	184,130,00	A 39
14	184,140,00	A 39
16	184,160,00	A 39
18	184,180,00	A 39
19	184,190,00	A 39
20	184,200,00	A 39



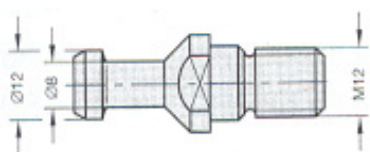
D	MANGO	H1	L	MAQUINA	REFERENCIA	PVP
30	ISO 30	35	70		T128,790,N	B 47
30	ISO 30	35	100		T128,800 N	B 47
30	ISO 30	35	70		T128,791,N	B 47
30	ISO 30	35	100		T128,801,N	B 47
30	ISO 30	35	70		T128,792,N	B 47
30	ISO 30	35	100		T128,802,N	B 47
30	ISO 30	35	100		T128,804,N	C 50
30	ISO 30	35	100		T128,805N	C 45
30	ISO 30	35	100		T128,850N	C 45
30	ISO 30	39	70		T128,690N	C 8
30	ISO 30	39	100		T128,700N	C 8



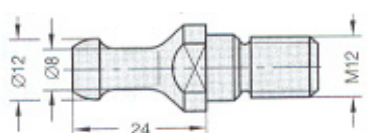
N° 1
 IMA - MAKA - REICHENBACHER - WECKE
 BULLERI - COSMEC - LARI E LARI - ESSETEAN



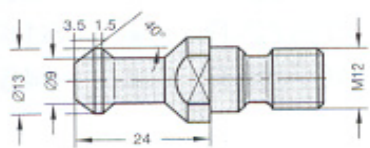
N° 2
 IMA - MAKA - REICHENBACHER - STEGHERR



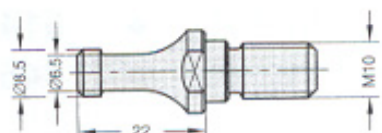
N° 3
 BIESSE antes del 09/1992



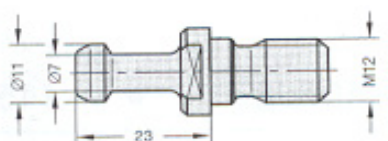
N° 4
 BIESSE después del 10/1992 (motores HSD)
 EGURKO- ORTZA - MASTERWOOD - BULLERI



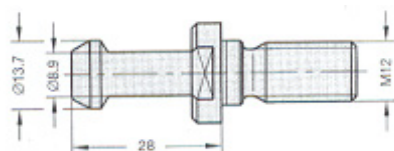
N° 5
 ALBERTINI - VITAP - MASTERWOOD
 BELLOTTI (Motores Colombo)



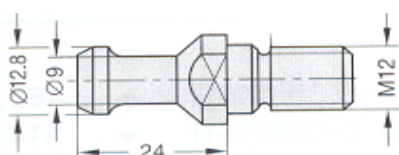
N° 6
 MORBIDELLI - SCM



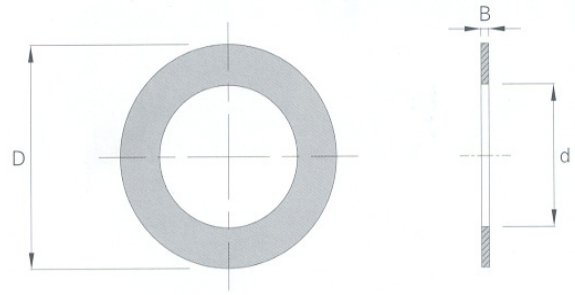
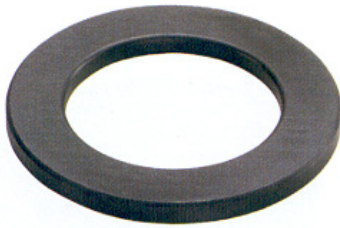
N° 7
 SHODA



N° 8
 HEIAN



N° 9
 CMS

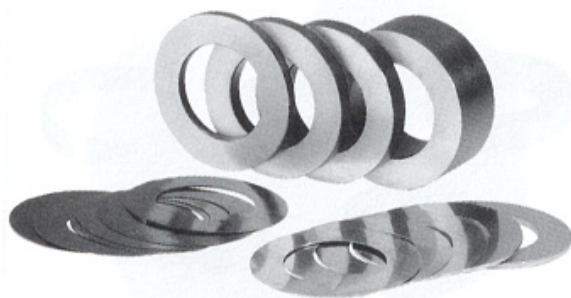


d	D	H	REFERENCIA	PVP
30	50	2	0171303005000200	A 8
30	50	3	0171303005000300	A 8
30	50	4	0171303005000400	A 9
30	50	5	0171303005000500	A 9
30	50	6	0171303005000600	A 10
30	50	7	0171303005000700	A 10
30	50	8	0171303005000800	A 11
30	50	9	0171303005000900	A 12
30	50	10	0171303005001000	A 13
30	50	11	0171303005001100	A 13
30	50	12	0171303005001200	A 14
30	50	14	0171303005001400	A 14
30	50	15	0171303005001500	A 14
30	50	16	0171303005001600	A 16
30	50	18	0171303005001800	A 16
30	50	20	0171303005002000	A 17
30	50	25	0171303005002500	A 20
30	50	30	0171303005003000	A 21
30	50	40	0171303005004000	A 22
30	50	50	0171303005005000	A 24

d	D	H	REFERENCIA	PVP
32	50	2	0171303205000200	A 13
32	50	3	0171303205000300	A 13
32	50	4	0171303205000400	A 15
32	50	5	0171303205000500	A 15
32	50	6	0171303205000600	A 16
32	50	7	0171303205000700	A 16
32	50	8	0171303205000800	A 17
32	50	9	0171303205000900	A 17
32	50	10	0171303205001000	A 18
32	50	11	0171303205001100	A 18
32	50	12	0171303205001200	A 19
32	50	14	0171303205001400	A 20
32	50	15	0171303205001500	A 20
32	50	16	0171303205001600	A 21
32	50	18	0171303205001800	A 21
32	50	20	0171303205002000	A 22
32	50	25	0171303205002500	A 23
32	50	30	0171303205003000	A 24
32	50	40	0171303205004000	A 27
32	50	50	0171303205005000	A 30

D	d	H	REFERENCIA	PVP
40	60	2	0171304006000200	A 8
40	60	3	0171304006000300	A 9
40	60	4	0171304006000400	A 9
40	60	5	0171304006000500	A 10
40	60	6	0171304006000600	A 11
40	60	7	0171304006000700	A 11
40	60	8	0171304006000800	A 12
40	60	9	0171304006000900	A 12
40	60	10	0171304006001000	A 13
40	60	11	0171304006001100	A 13
40	60	12	0171304006001200	A 14
40	60	14	0171304006001400	A 14
40	60	15	0171304006001500	A 15
40	60	16	0171304006001600	A 17
40	60	18	0171304006001800	A 17
40	60	20	0171304006002000	A 19
40	60	25	0171304006002500	A 20
40	60	30	0171304006003000	A 22
40	60	40	0171304006004000	A 24
40	60	50	0171304006005000	A 27

d	D	H	REFERENCIA	PVP
50	70	2	0171305007000200	A 8
50	70	3	0171305007000300	A 9
50	70	4	0171305007000400	A 10
50	70	5	0171305007000500	A 10
50	70	6	0171305007000600	A 12
50	70	7	0171305007000700	A 12
50	70	8	0171305007000800	A 12
50	70	9	0171305007000900	A 13
50	70	10	0171305007001000	A 14
50	70	11	0171305007001100	A 14
50	70	12	0171305007001200	A 15
50	70	14	0171305007001400	A 16
50	70	15	0171305007001500	A 16
50	70	16	0171305007001600	A 18
50	70	18	0171305007001800	A 19
50	70	20	0171305007002000	A 19
50	70	25	0171305007002500	A 21
50	70	30	0171305007003000	A 23
50	70	40	0171305007004000	A 25
50	70	50	0171305007005000	A 28



Juego de anillos separadores para el relleno de ejes de máquinas. Compuesto por 21 anillos de las siguientes medidas:

2-3-4-5-6-7-8-9-10-11-12-14-15-16-18-20-25 - 30-40 y 50 mm

d	D	REFERENCIA	PVP
30	50	0171303005010000	C 25
32	50	0171303205010000	C 42
40	60	0171304006010000	C 22
50	70	0171305007010000	C 27

Juego de anillos decimales para regular la separación de herramientas.

Cada juego lleva dos piezas de cada medida de las indicadas en la columna COMPOSICIÓN de la tabla que se muestra a continuación.

d	D	COMPOSICION	REFERENCIA	PVP
20	50	0,1-0,2-0,3-0,5-1,0	0171302005010000	A 15
22	50	0,1-0,2-0,3-0,5-1,0	0171302205010000	A 15
27	50	0,1-0,2-0,3-0,5-1,0	0171302705010000	A 21
30	50	0,1-0,2-0,3-0,5-1,0-2,0-3,0	0171303005010000	A 17
32	50	0,1-0,2-0,3-0,5-1,0-2,0-3,0	0171303205010000	A 23
35	55	0,1-0,2-0,3-0,5-1,0-2,0-3,0	0171303505510000	A 17
40	60	0,1-0,2-0,3-0,5-1,0-2,0-3,0	0171304006010000	A 21
50	70	0,1-0,2-0,3-0,5-1,0-2,0-3,0	0171305007010000	A 21
60	80	0,1-0,2-0,3-0,5-1,0-2,0-3,0	0171306008010000	A 26
65	85	0,1-0,2-0,3-0,5	0171306508510000	A 26