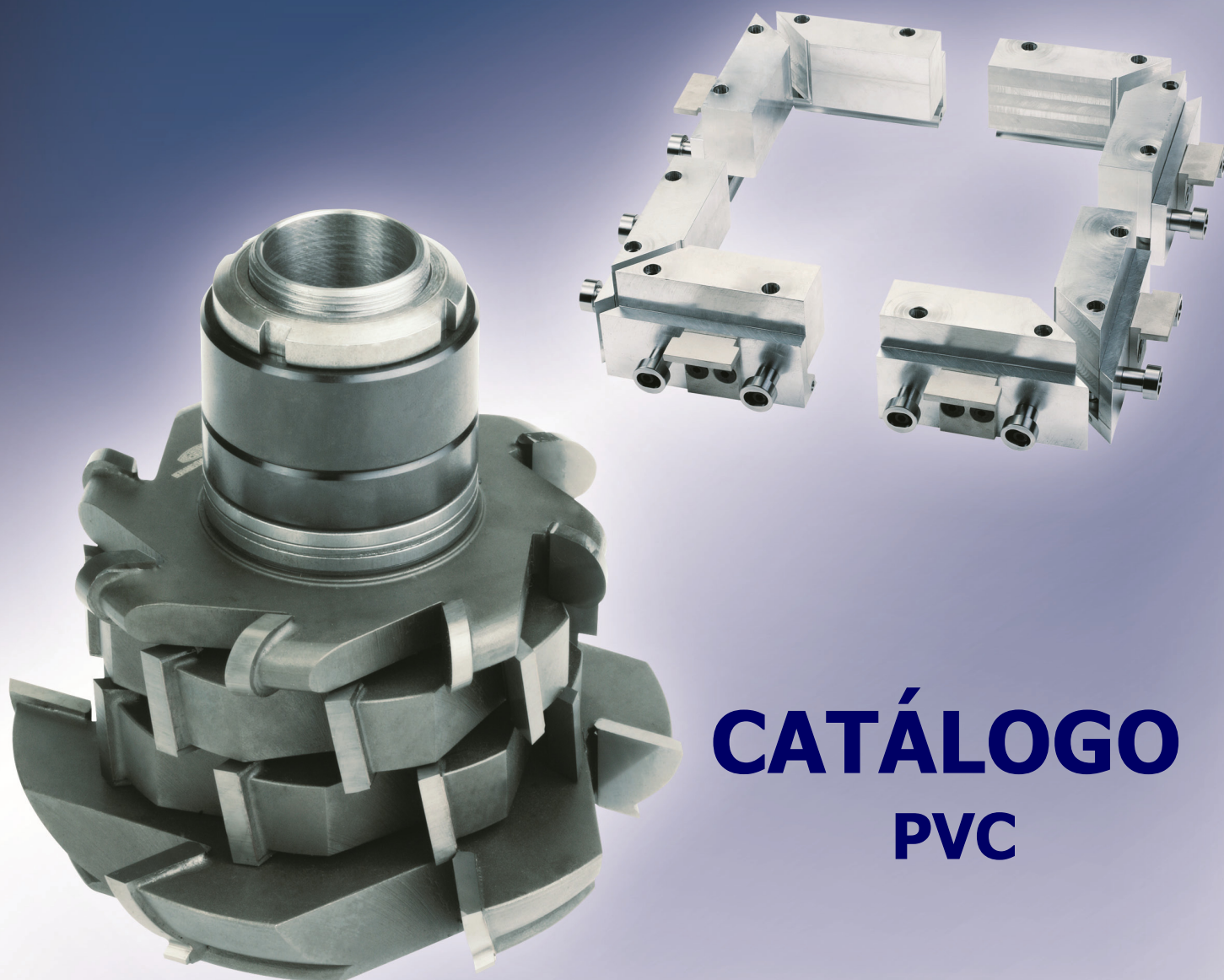


LA CALIDAD A SU SERVICIO

Diseño, fabricación y mantenimiento de herramientas de corte.



CATÁLOGO PVC

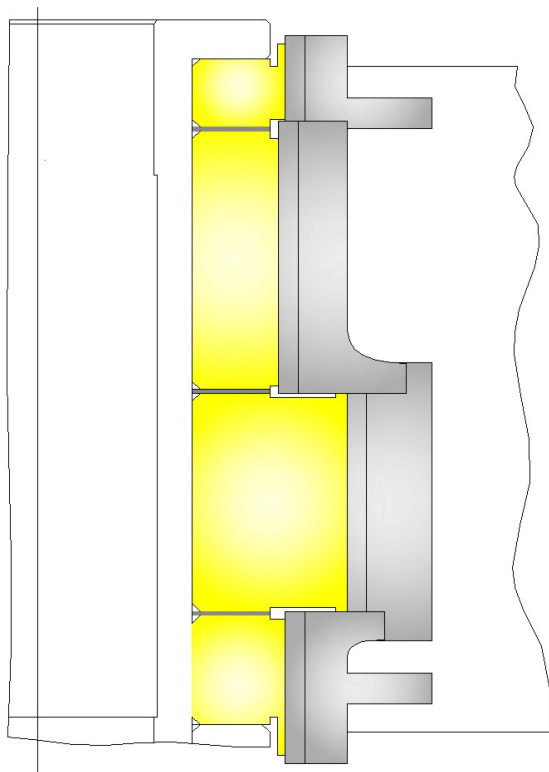
 **REHAU**[®]
Unlimited Polymer Solutions

 **Hegasa**
HERRAMIENTAS DE GALICIA S.A.

ÍNDICE

PVC

REHAU GENE0	PAG. 1 - 6
REHAU EURO DESING 70 DOBLE JUNTA	PAG. 7 - 14
REHAU EURO DESING 70 JUNTA CENTRAL	PAG. 15 - 17
REHAU CORREDERA S717	PAG. 18 - 20
REHAU MERIDIAN DESING	PAG. 21 - 22
REHAU SOLDESING	PAG. 23 - 24
REHAU ELEVADORA	PAG. 25
REHAU CONTRA SOLDAR JUNTA DEL MARCO	PAG. 26
REHAU PLANTILLA CORTAR JUNQUILLOS	PAG. 27
PIEZAS ACOPLA A MAQUINAS SOLDAR	PAG. 28 - 31
HUSILLOS PORTA HERRAMIENTAS	PAG. 32 - 34
DISCOS DE CORTE	PAG. 35 - 38
BROCAS Y MANDRINOS PORTA PINZAS	PAG. 39 - 42
ANILLOS SEPARADORES - ANILLOS DECIMALES	PAG. 43 - 44



**CONJUNTO LIMPIEZA PVC MARCO
PERFIL GENE0 532015
CON 8 CORTES**

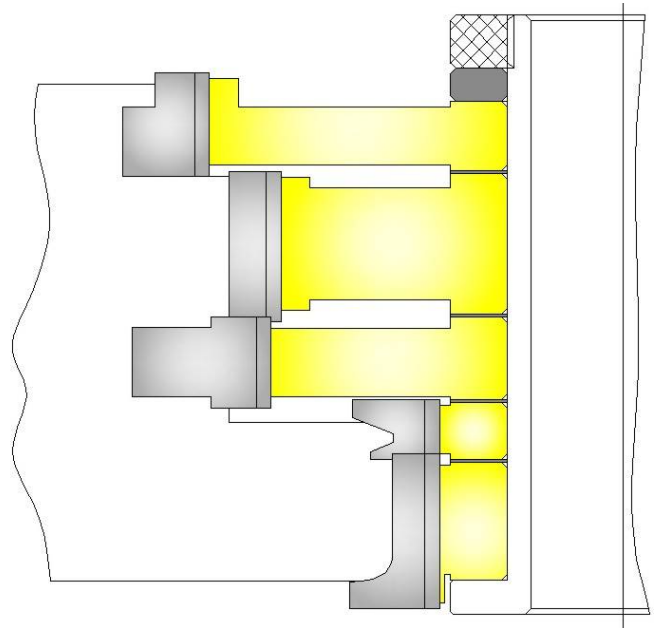
EN EL PRECIO NO ESTAN INCLUIDOS LOS HUSILLOS PORTA HERRAMIENTAS



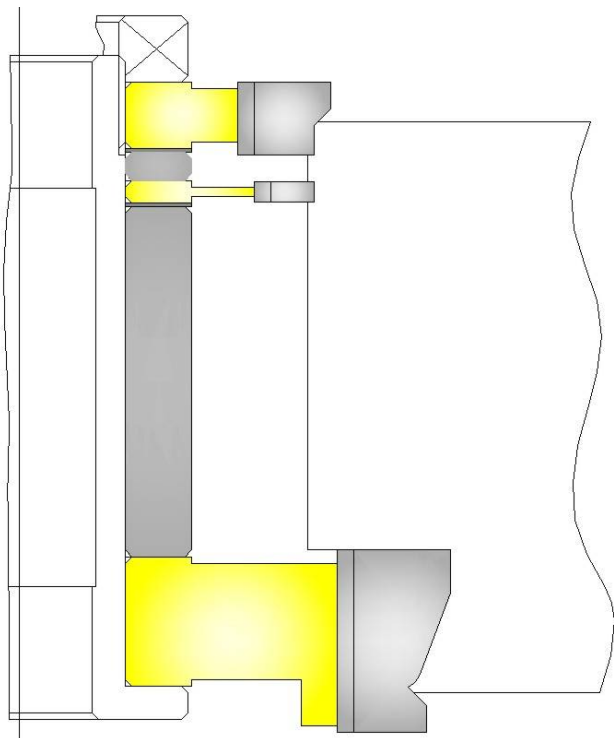
PVC

**CONJUNTO LIMPIEZA HOJA
PERFIL 532.035 GENE0**

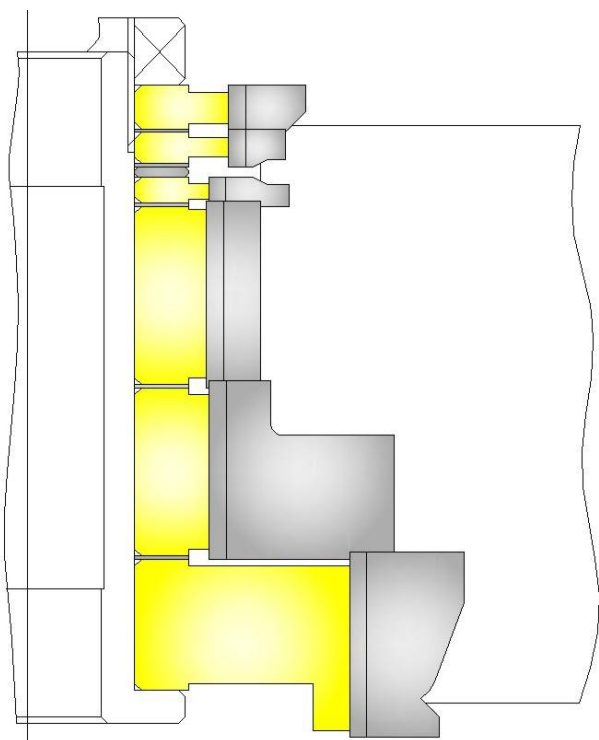
CON 8 CORTES



EN EL PRECIO NO ESTAN INCLUIDOS LOS HUSILLOS PORTA HERRAMIENTAS



**CONJUNTO RETESTAR
PROFIL FRÄSBILD 2 GENE0
TRAVESAÑO ESTANDAR**



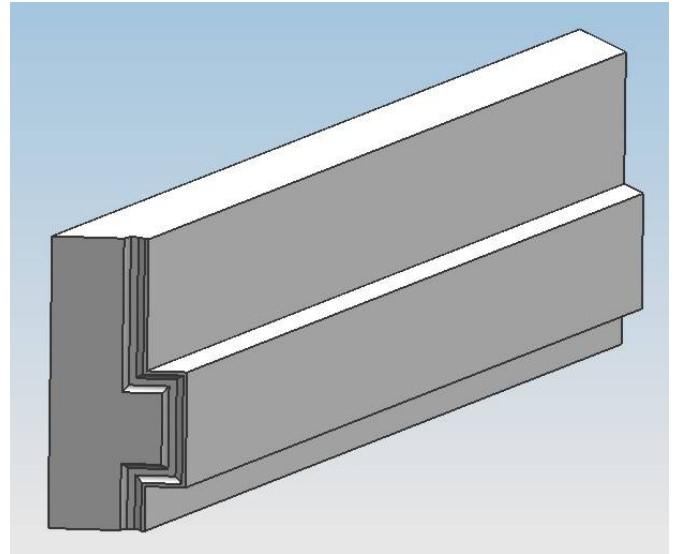
**CONJUNTO RETESTAR
PROFIL: FRÄSBILD 3 GENE0
TRAVESANO CONTRA MARCO JUNTA CENTRAL**

EN EL PRECIO NO ESTAN INCLUIDOS LOS HUSILLOS PORTA HERRAMIENTAS

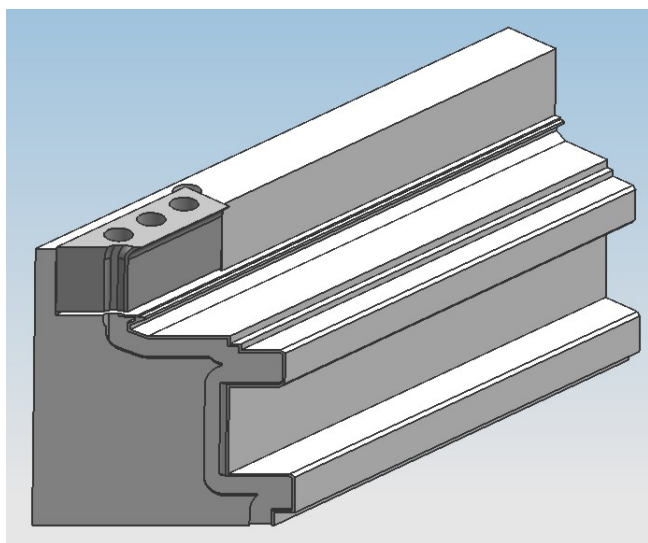


PVC

**CONTRAFORMA SOLDAR
PERFIL : 532015 GENEÓ**



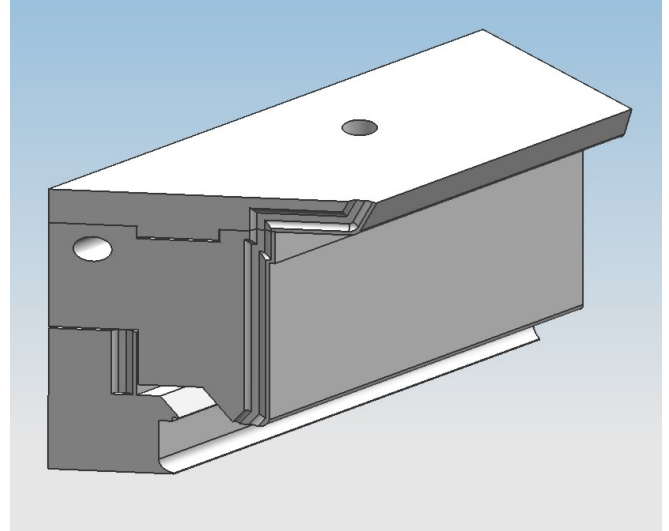
EN EL PRECIO NO ESTAN INCLUIDAS LAS PIEZAS DE SUJECION DE LAS MAQUINAS



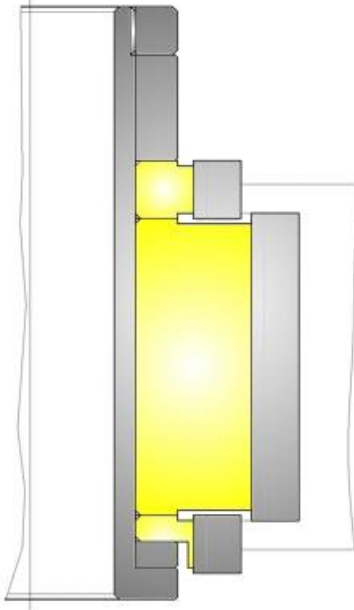
**CONTRAFORMA SOLDAR HOJA GENE0 CON GOMA
PERFIL : 532065 GENE0**

EN EL PRECIO NO ESTAN INCLUIDAS LAS PIEZAS DE SUJECION DE LAS MAQUINAS

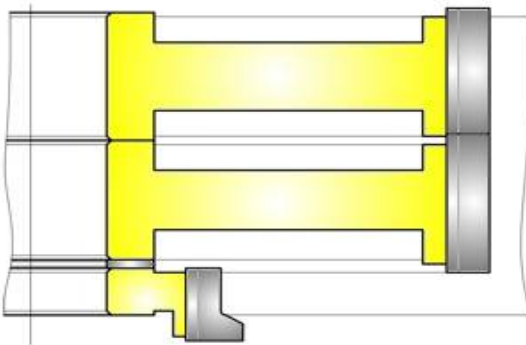
**CONTRAFORMA SOLDAR 4 CABEZALES
PERFIL : 532035 GENE0
CONTRAFORMA CON MUELLES**



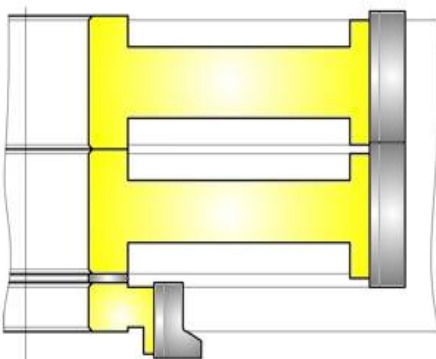
EN EL PRECIO NO ESTAN INCLUIDAS LAS PIEZAS DE SUJECION DE LAS MAQUINAS



CONJUNTO FRESAS LIMPIEZA MARCOS
PERFILES:
550733 - 550763 - 550004

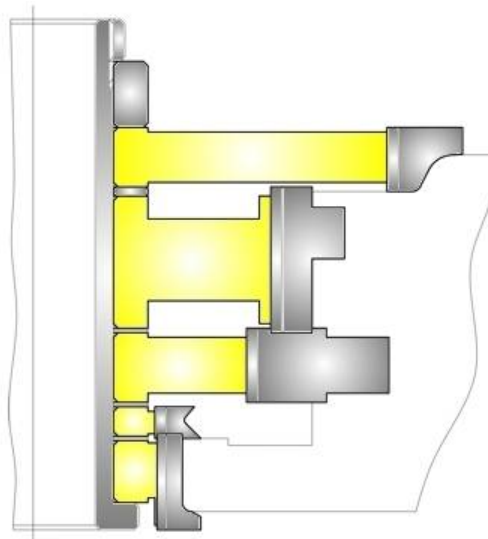
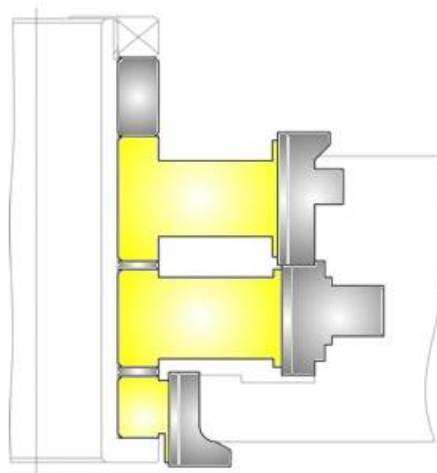
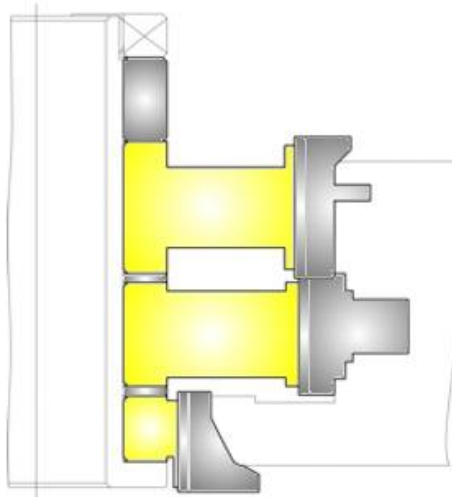


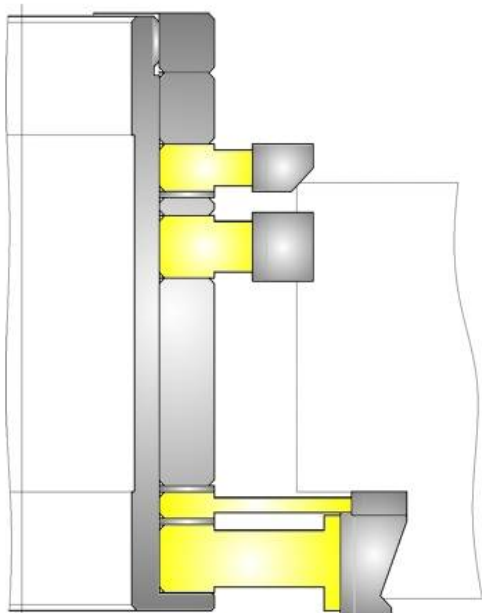
CONJUNTO FRESAS LIMPIEZA
MARCO RENOVACION 60
PERFILES:
550550 / 550555



CONJUNTO FRESAS LIMPIEZA
MARCO RENOVACION 40
PERFILES:
550570 / 550575
550795 / 550790
557010 CORREDERA S717

EN EL PRECIO NO ESTAN INCLUIDOS LOS HUSILLOS PORTA HERRAMIENTAS

**CONJUNTO FRESAS LIMPIEZA HOJAS
PERFILES:****550433 / 550515 / 550765 / 550405
550351 / 550395 / 550463 / 550395****CONJUNTO FRESAS LIMPIEZA
HOJA Z PUERTA DE CALLE
PERFILES: 550160****CONJUNTO FRESAS LIMPIEZA
HOJA T PUERTA DE CALLE
PERFILES: 550170****EN EL PRECIO NO ESTAN INCLUIDOS LOS HUSILLOS PORTA HERRAMIENTAS**



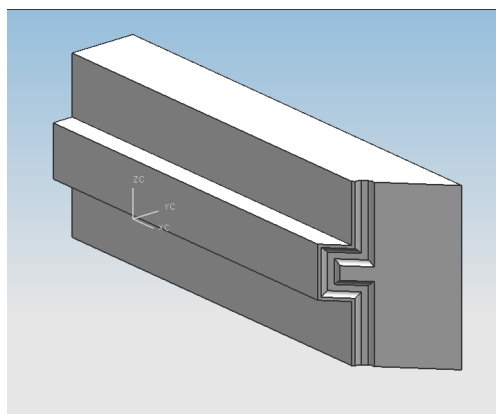
**CONJUNTO FRESAS PARA RETESTAR
TRAVESÑO CON Y SIN JUNTA DE GOMA
PERFILES:
550833 / 550785**

EN EL PRECIO NO ESTAN INCLUIDOS LOS HUSILLOS PORTA HERRAMIENTAS

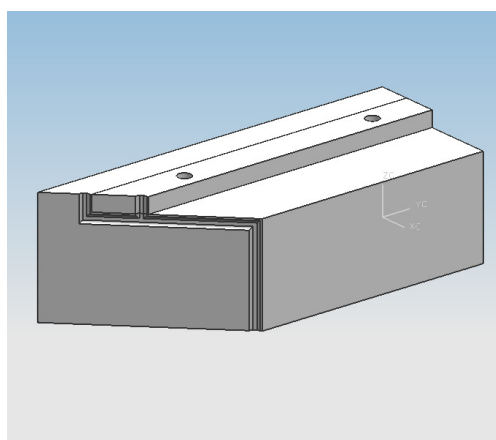


PVC

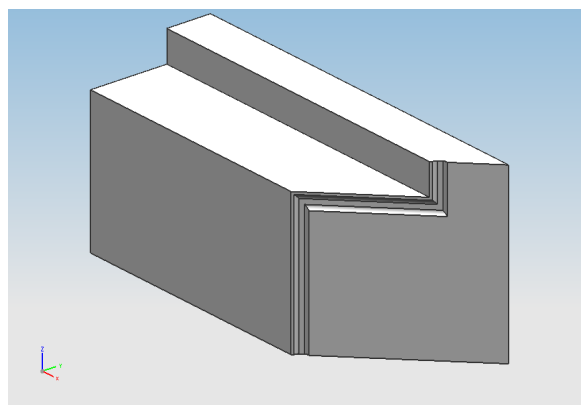
**CONTRAFORMA SOLDAR MARCOS
PERFILES:
550733 / 550763 / 550004**



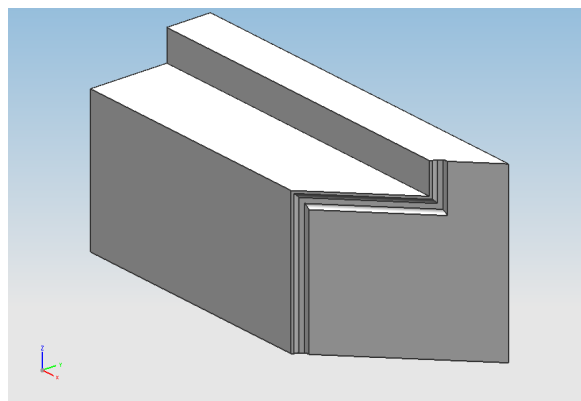
**CONTRAFORMA SOLDAR MARCOS
MARCO RENOVACION 60 / 40
PERFILES:
550550 / 550555 profundidad 60mm
550570 / 550575 profundidad 40mm**



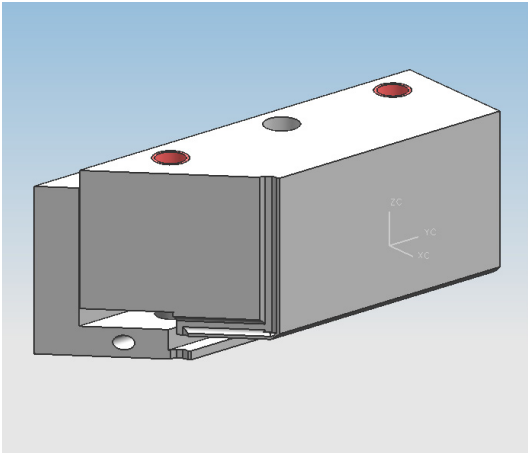
**CONTRAFORMA SOLDAR MARCOS
MARCO RENOVACION 40
PERFILES: 550570 / 550575 profundidad 40mm**



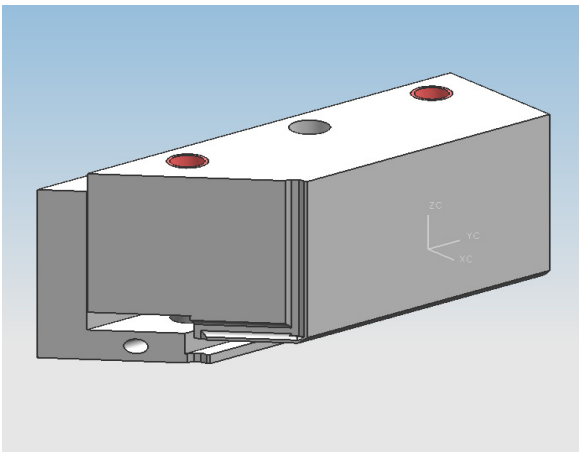
**CONTRAFORMA SOLDAR MARCOS
MARCO RENOVACION 60
PERFILES: 550550 / 550555 profundidad 60mm**



EN EL PRECIO NO ESTAN INCLUIDAS LAS PIEZAS DE SUJECION DE LAS MAQUINAS



**CONTRAFORMA SOLDAR MARCOS
MARCO RENOVACION 40
PERFILES: 550570 / 550575 profundidad 40mm**



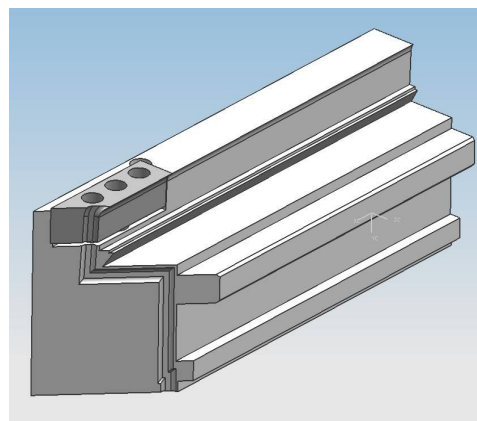
**CONTRAFORMA SOLDAR MARCOS
MARCO RENOVACION 60
PERFILES: 550550 / 550555 profundidad 60mm**

EN EL PRECIO NO ESTAN INCLUIDAS LAS PIEZAS DE SUJECION DE LAS MAQUINAS

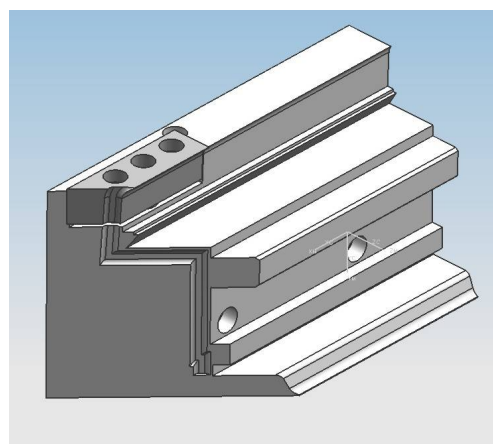


PVC

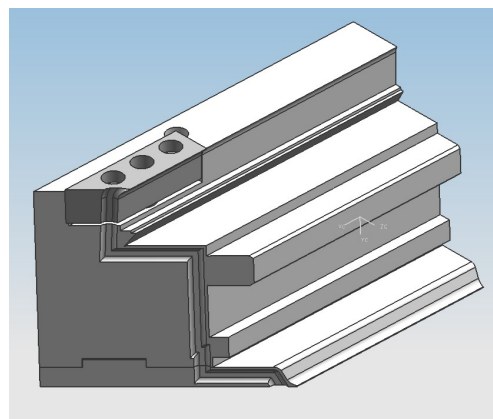
**CONTRAFORMA SOLDAR HOJAS
PERFILES:
550433 / 550515 / 550765 / 550405**



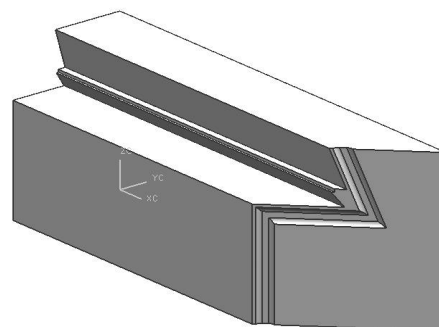
**CONTRAFORMA SOLDAR HOJAS
PERFILES:
550351 / 550463 / 550395 / 550075**



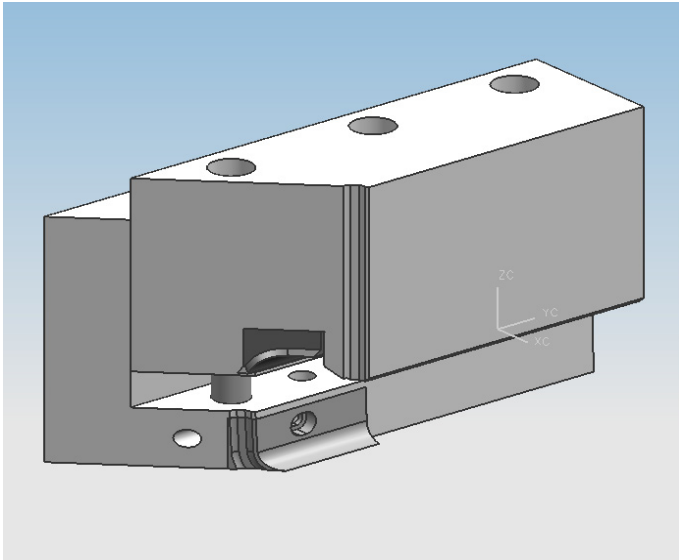
**CONTRAFORMA SOLDAR HOJAS MIXTA
PERFILES:
550351 / 550463 / 550395 / 550075
550433 / 550515 / 550765 / 550405**



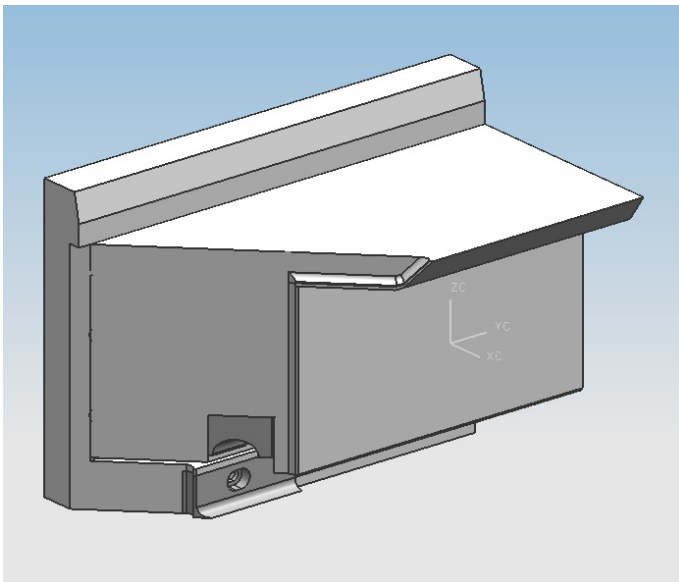
**CONTRAFORMA SOLDAR HOJAS
HOJA T PUERTA DE CALLE
PERFILES: 550170**



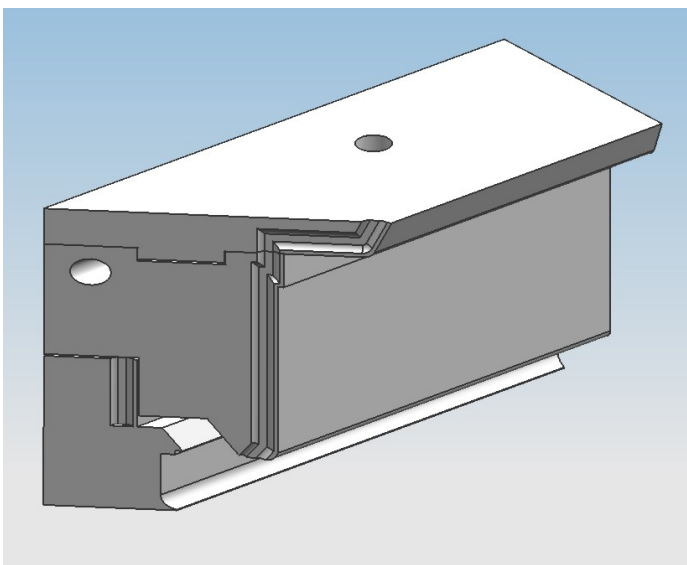
EN EL PRECIO NO ESTAN INCLUIDAS LAS PIEZAS DE SUJECION DE LAS MAQUINAS



**CONTRAFORMA SOLDAR HOJAS
CON MUELLES**
PERFILES:
550433 / 550515 / 550765 / 550405



**CONTRAFORMA SOLDAR HOJAS
CON MUELLES**
PERFILES:
550433 / 550515 / 550765 / 550405



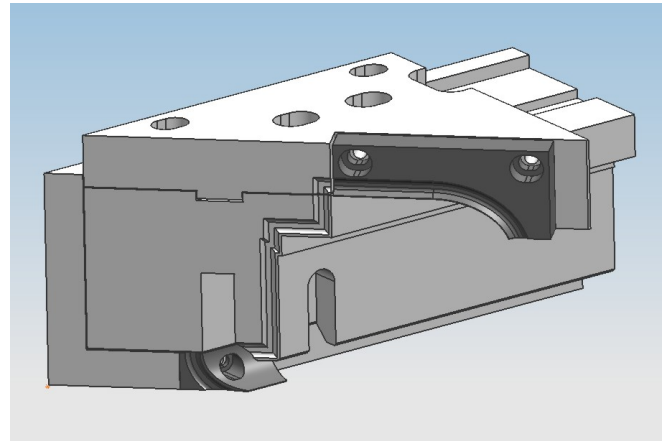
**CONTRAFORMA SOLDAR HOJAS MIXTA
CON MUELLAS**
PERFILES:
550351 / 550463 / 550395 / 550075
550433 / 550515 / 550765 / 550405

EN EL PRECIO NO ESTAN INCLUIDAS LAS PIEZAS DE SUJECION DE LAS MAQUINAS

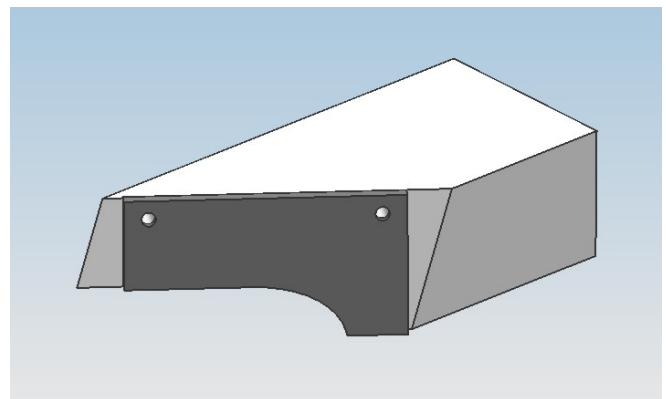


PVC

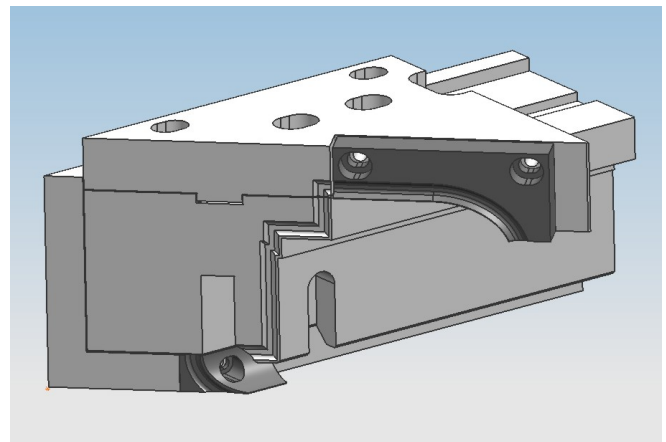
**CONTRAFORMA SOLDAR ENVOLVENTE
HOJA REDONDA
PERFIL REF.**



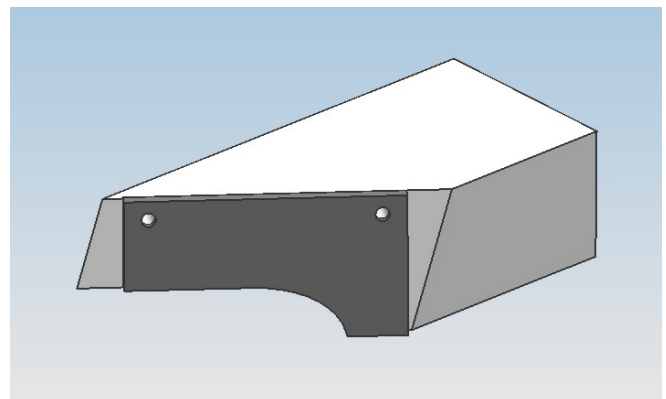
**CUCHILLA REPASADORA DE CORDON INTERIOR
HOJA REDONDA
PERFIL REF.**



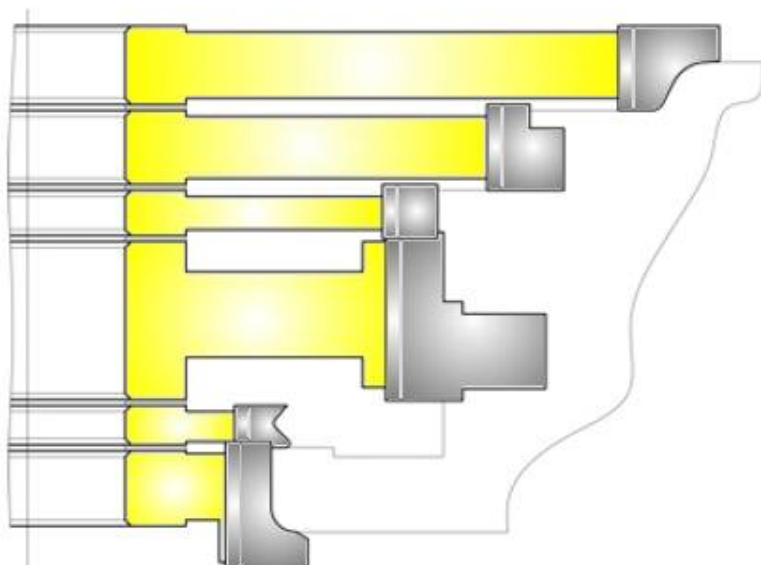
**CONTRAFORMA SOLDAR ENVOLVENTE
HOJA AUSTRIACA
PERFIL REF.**



**CUCHILLA REPASADORA DE CORDON INTERIOR
HOJA AUSTRIACA
PERFIL REF.**



EN EL PRECIO NO ESTAN INCLUIDAS LAS PIEZAS DE SUJECION DE LAS MAQUINAS



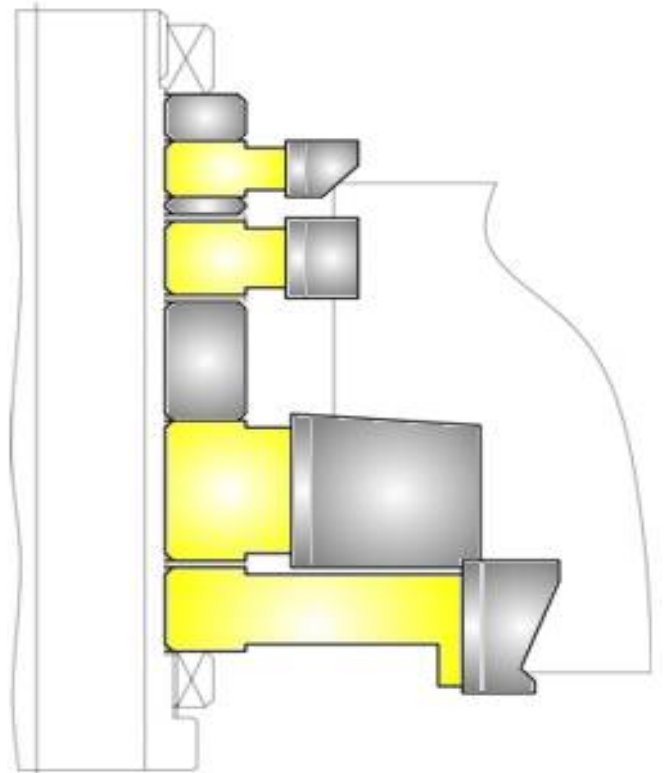
**CONJUNTO FRESAS LIMPIEZA HOJA
PERFILES: 545015**

EN EL PRECIO NO ESTAN INCLUIDAS LAS PIEZAS DE SUJECION DE LAS MAQUINAS

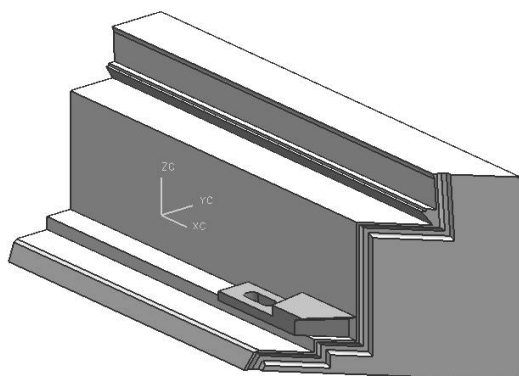


PVC

**CONJUNTO FRESAS RETESTAR
PERFILES: 545032**



EN EL PRECIO NO ESTAN INCLUIDAS LAS PIEZAS DE SUJECION DE LAS MAQUINAS



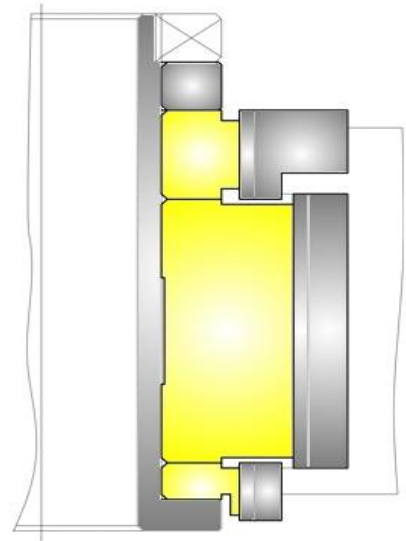
**CONTRAFORMA SOLDAR HOJAS
PERFILES: 545015**

EN EL PRECIO NO ESTAN INCLUIDAS LAS PIEZAS DE SUJECION DE LAS MAQUINAS

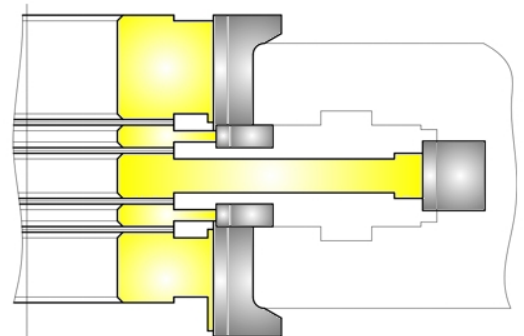


PVC

CONJUNTO FRESAS LIMPIEZA MARCOS
PERFILES:
557100 / 557000

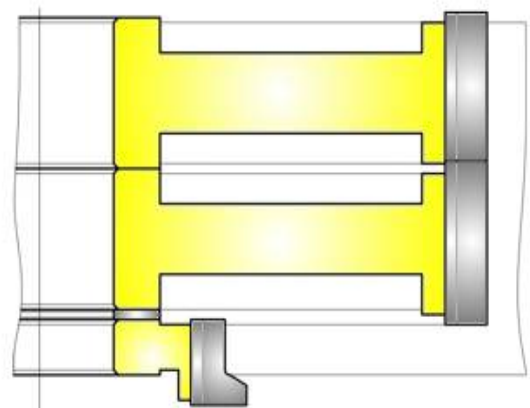


CONJUNTO FRESAS LIMPIEZA HOJA
PERFILES: 557140 /

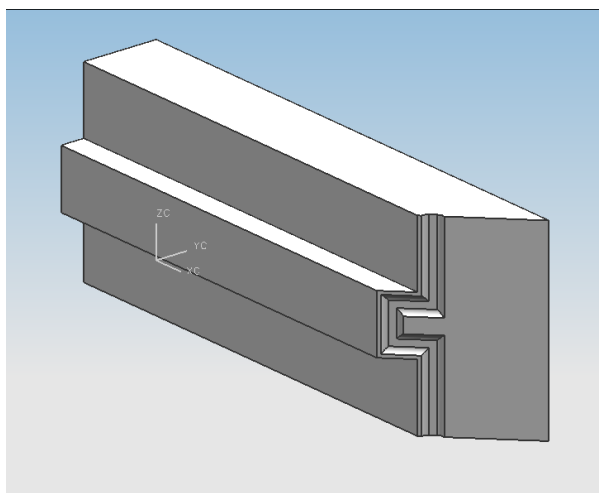


CONJUNTO FRESAS LIMPIEZA
MARCO RENOVACION 40
PERFILES:
550570 / 550575 BRILLANT DESIGN 70
550795 / 550790 BRILLANT DESIGN 70
557010 CORREDERA S717

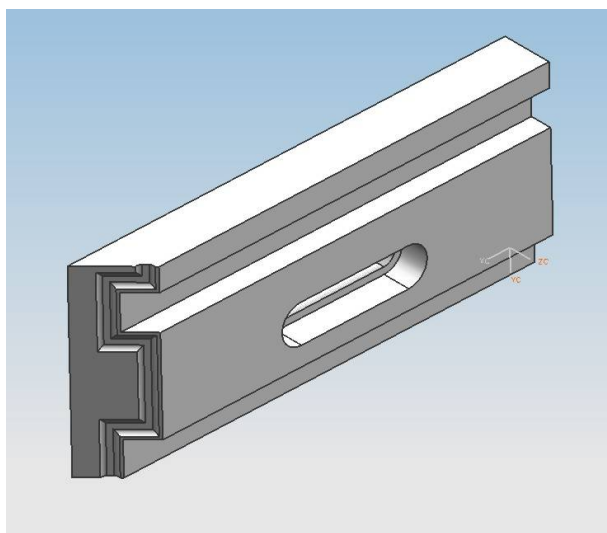
SI SE APLICA EN LA SERIE BRILLANT DESING 70
NO APLICAR EN ESTA SERIE



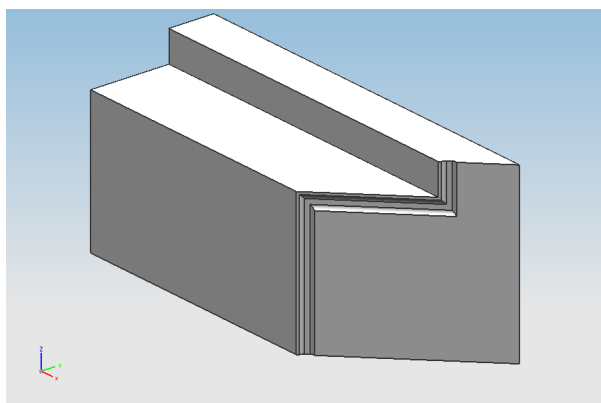
EN EL PRECIO NO ESTAN INCLUIDAS LAS PIEZAS DE SUJECION DE LAS MAQUINAS



**CONTRAFORMA SOLDAR HOJA CORREDERA
PERFILES: 557100 - 557090**



**CONTRAFORMA SOLDAR MARCO CORREDERA
PERFILES: 557000**



**CONTRAFORMA SOLDAR
MARCO RENOVACION CORREDERA**

**550570 / 550575 BRILLANT DESIGN 70
557010 CORREDERA S717**

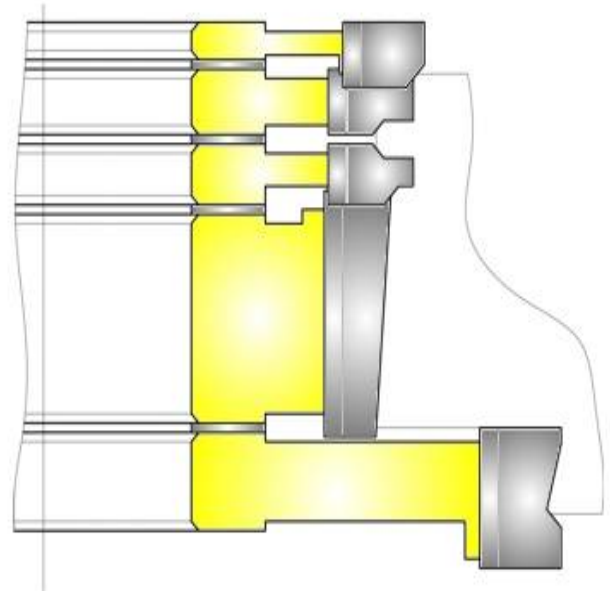
**SI APLICAMOS EN LA SERIE EURO DESING 70
NO APLICAR EN ESTA SERIE**

EN EL PRECIO NO ESTAN INCLUIDAS LAS PIEZAS DE SUJECION DE LAS MAQUINAS

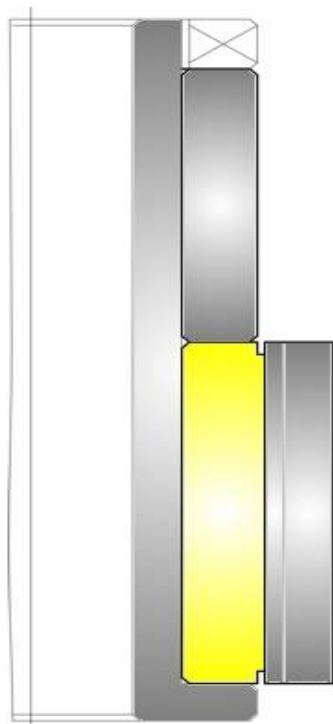


PVC

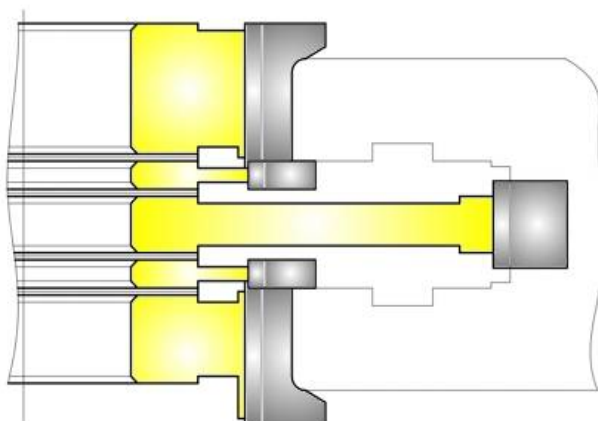
CONJUNTO RETESTAR TRAVESAÑO
PERFILES: 557130 / 557132



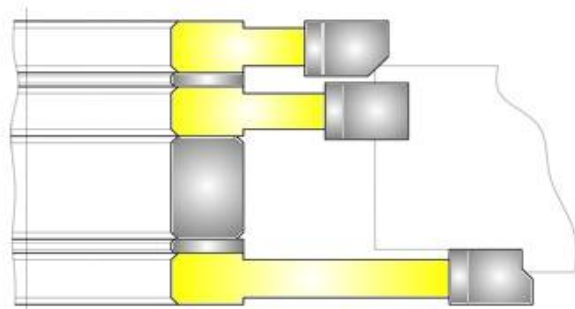
EN EL PRECIO NO ESTAN INCLUIDOS LOS HUSILLOS PORTA HERRAMIENTAS



CONJUNTO FRESAS LIMPIEZA MARCOS
PERFILES: 625534 / 625544

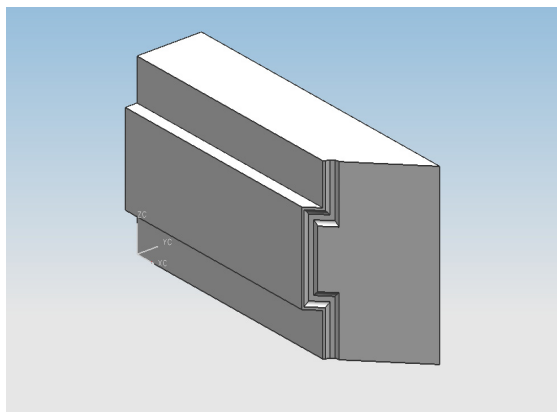


CONJUNTO FRESAS LIMPIEZA HOJA
PERFILES: 625554 / 625564

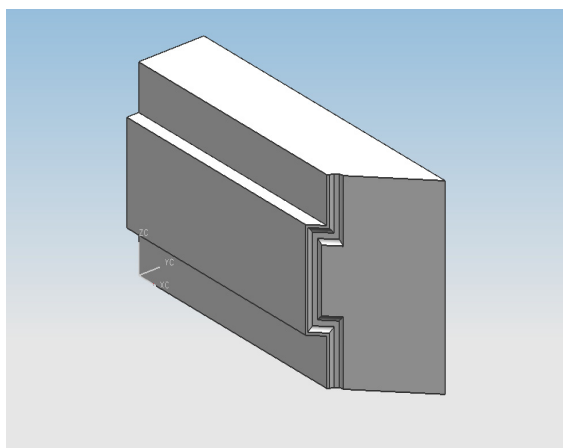


CONJUNTO FRESAS PARA RETESTAR
PERFILES: 625594

EN EL PRECIO NO ESTAN INCLUIDOS LOS HUSILLOS PORTA HERRAMIENTAS

**PVC**

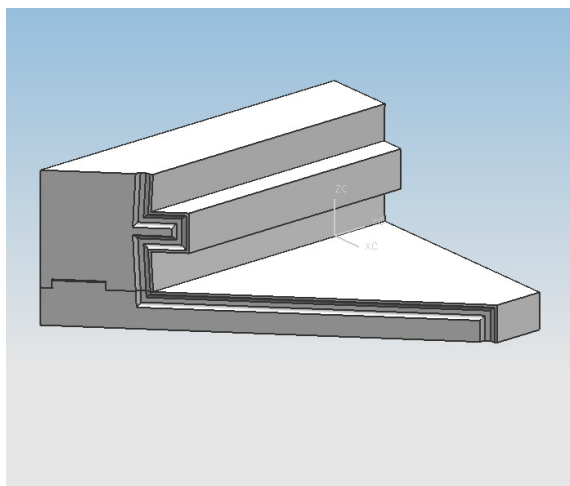
CONTRAFORMA SOLDAR MARCO
PERFILES: 625534 / 625544
609323 SOL DESIGN



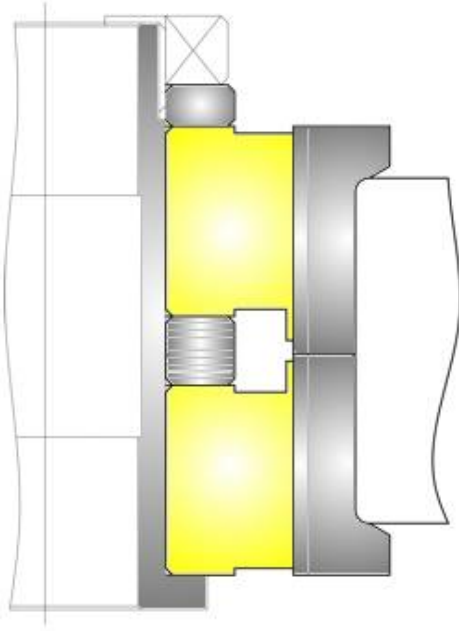
CONTRAFORMA SOLDAR HOJAS
PERFILES: 625554 / 625564

SIN SUPLEMENTO DE ALTURA

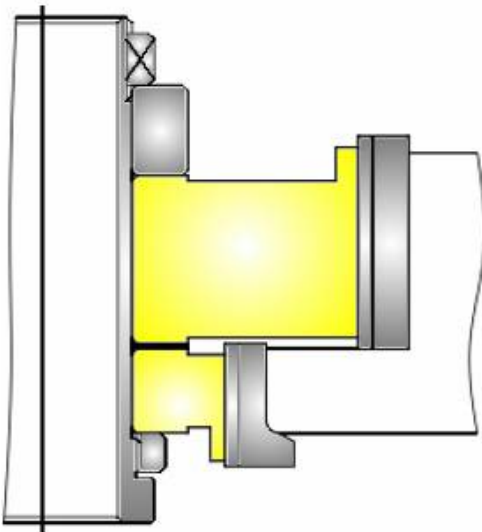
CON SUPLEMENTO DE ALTURA



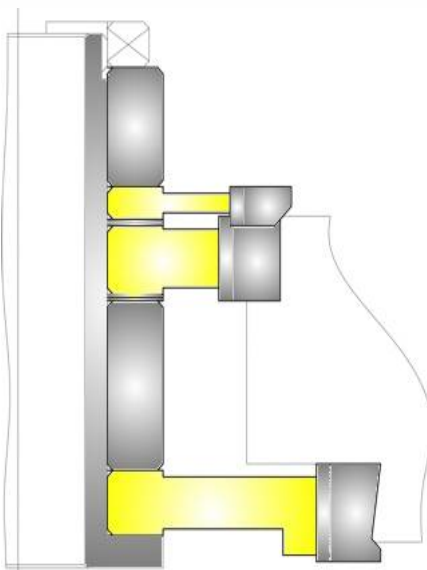
EN EL PRECIO NO ESTAN INCLUIDAS LAS PIEZAS DE SUJECION DE LAS MAQUINAS



**CONJUNTO FRESAS LIMPIEZA PVC
PERFIL 690000**



**CONJUNTO FRESAS LIMPIEZA PVC
PERFIL 690002**

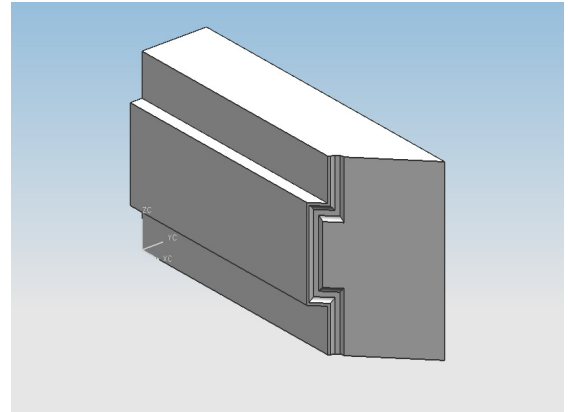


**CONJUNTO FRESAS RETESTAR
PERFIL 634143**

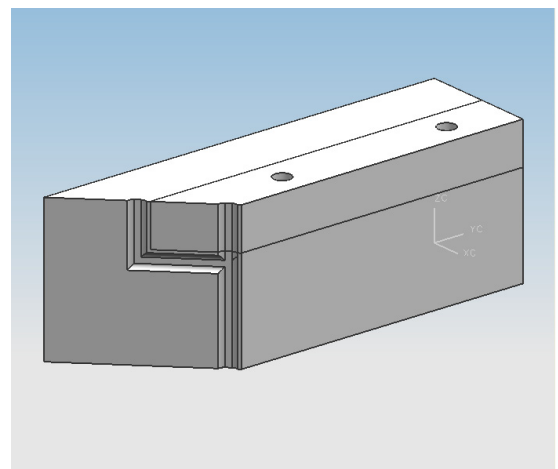
EN EL PRECIO NO ESTAN INCLUIDOS LOS HUSILLOS PORTA HERRAMIENTAS



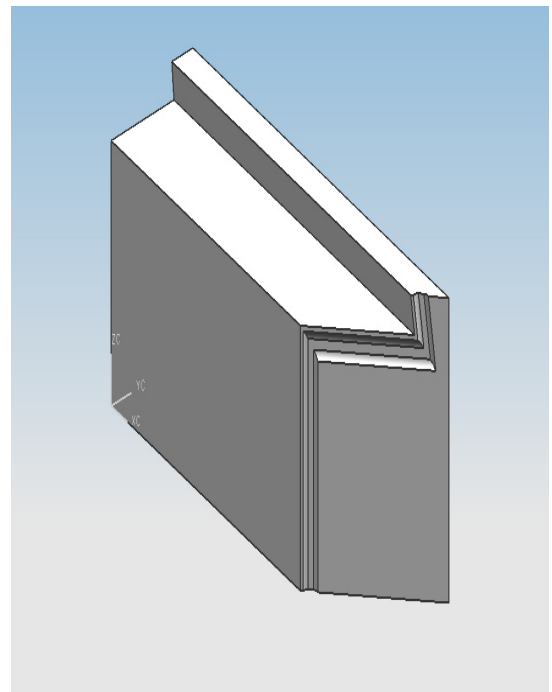
**CONTRAFORMA SOLDAR MARCO
PERFIL 609323
625534 / 625544 MERIAN**



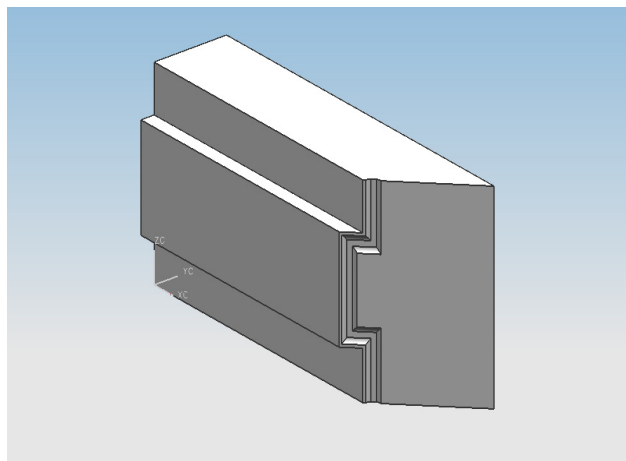
**CONTRAFORMA SOLDAR MARCO + HOJA
PERFIL 69002 + 690000
CONTRA EN DOS PIEZAS CON PLETINA**



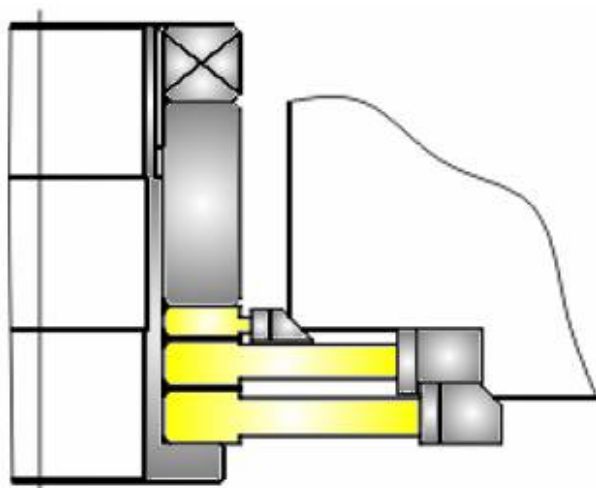
**CONTRAFORMA SOLDAR MARCO
PERFIL 609012**



EN EL PRECIO NO ESTAN INCLUIDAS LAS PIEZAS DE SUJECION DE LAS MAQUINAS



**CONTRAFORMA SOLDAR HOJA
PERFIL 565040**



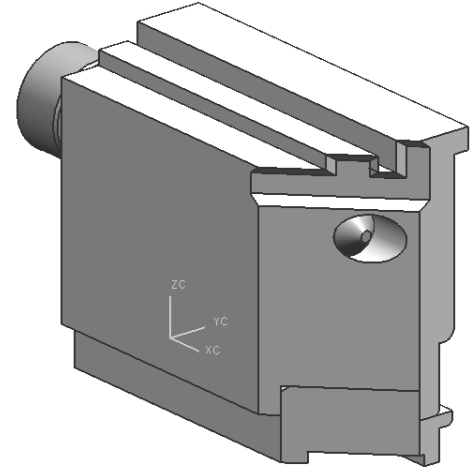
**CONJUNTO RETESTAR
PUERTA CORREDERA ELEVADORA
PERFIL 565020**

EN EL PRECIO NO ESTAN INCLUIDOS LOS HUSILLOS PORTA HERRAMIENTAS

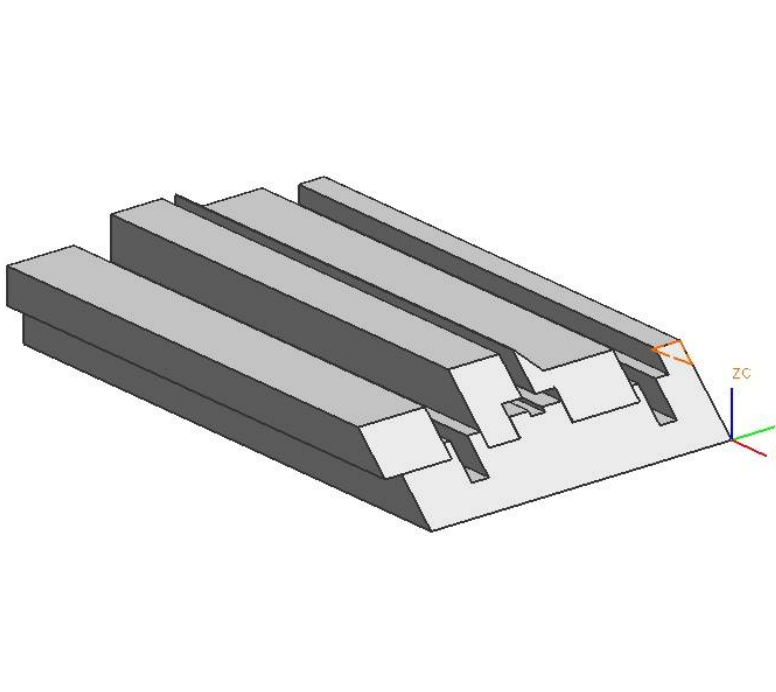
EN EL PRECIO NO ESTAN INCLUIDAS LAS PIEZAS DE SUJECION DE LAS MAQUINAS



PVC

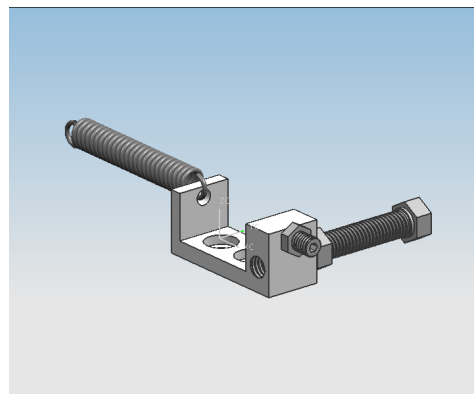


CONTRAFORMA SOLDAR JUNTA INTERIOR MARCO

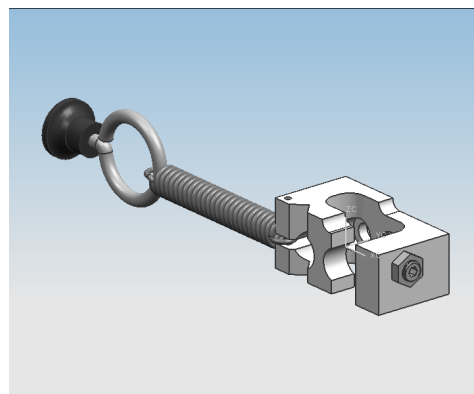


CONTRAFORMA CORTAR JUNQUILLOS

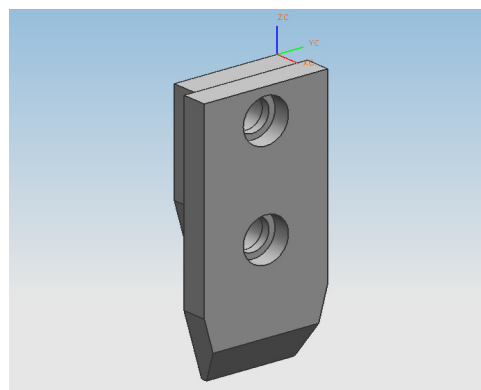
URBAN 2 CABEZALESZ AKS 1200



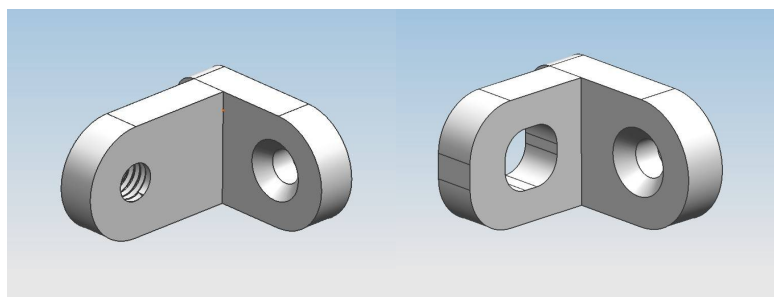
URBAN 4 CABEZALESZ AKS 1400/ETS



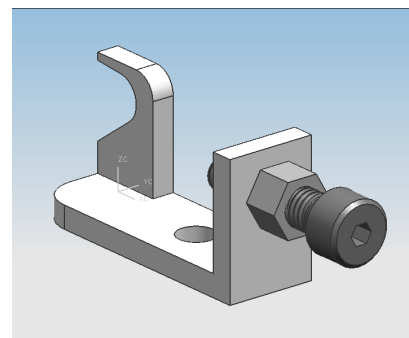
URBAN AKS 1610 4 cabezales

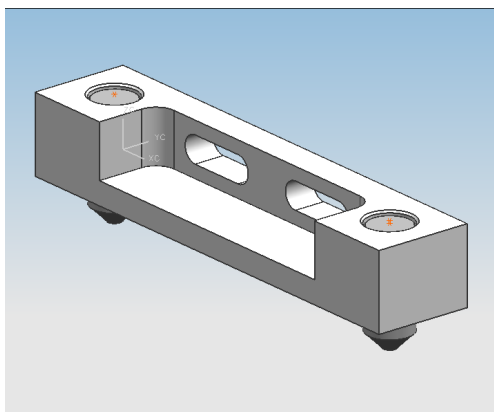


KABAN BB 2030
KABAN BA 2030

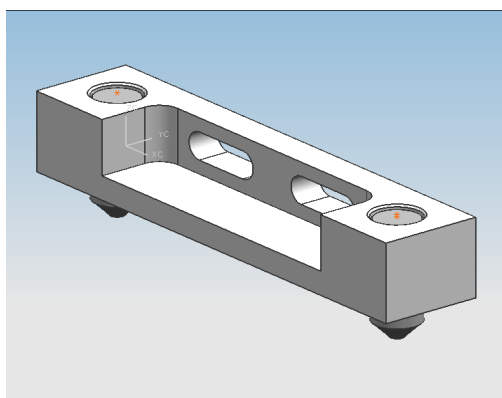


KABAN BB 2020

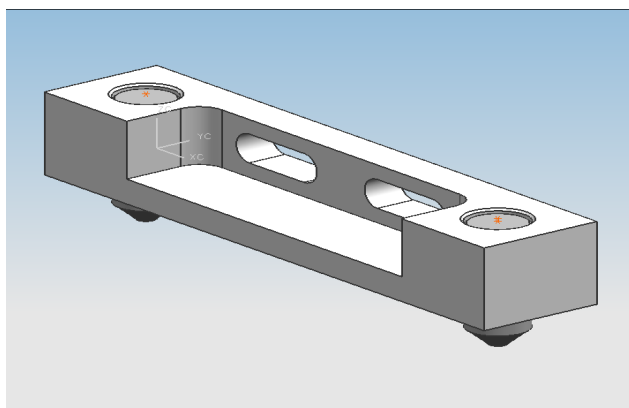




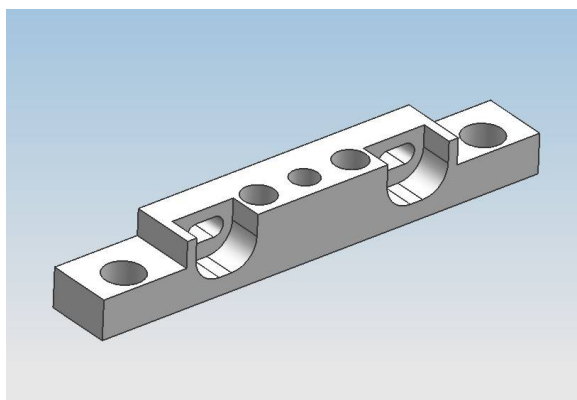
MECAL - MK1 - MK2 - MK4



SOENEN HENDRICK CR 802 — MAR 2
PIEZA CORTA

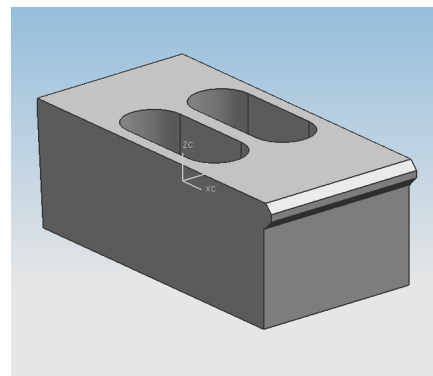


SOENEN HENDRICK CR 80 CR 802
MAR 2 pieza larga

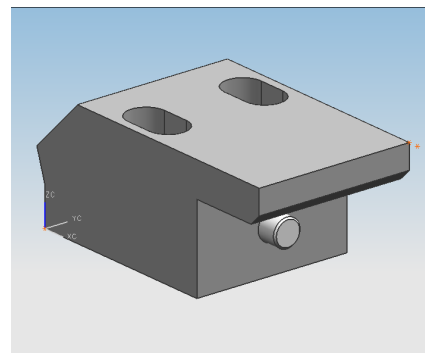


WEGOMA WSA-4L— H

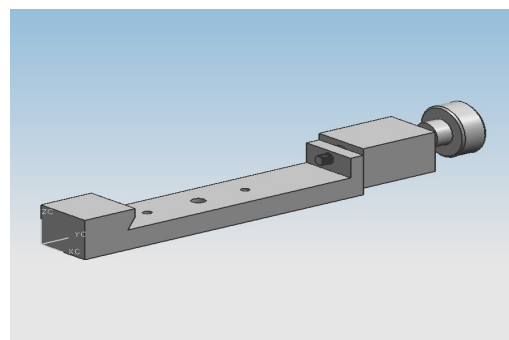
HOLINGER HMS- E



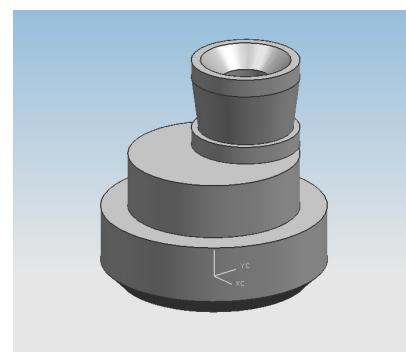
HOLLINGER MSA - 7



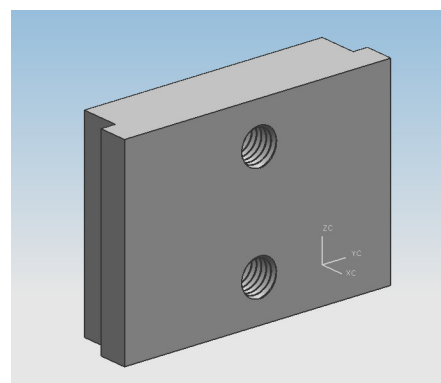
ACTUAL A 312 B90-1 2cabezales
Pieza corta L155 Pieza larga 200

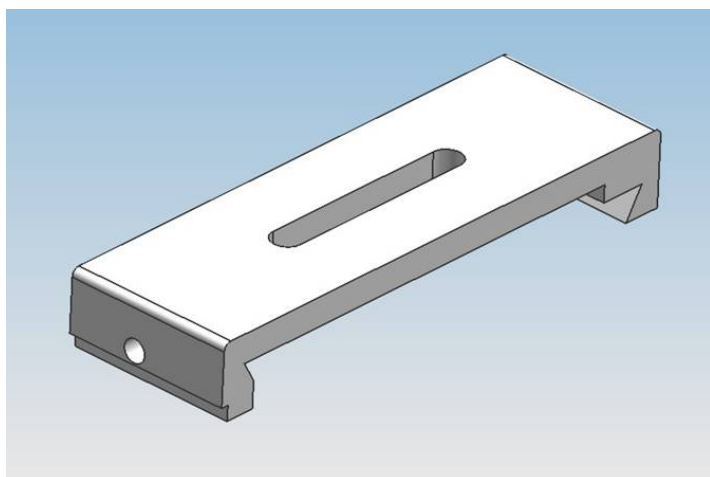


PROFTEQ CUADOS 4 cabezales

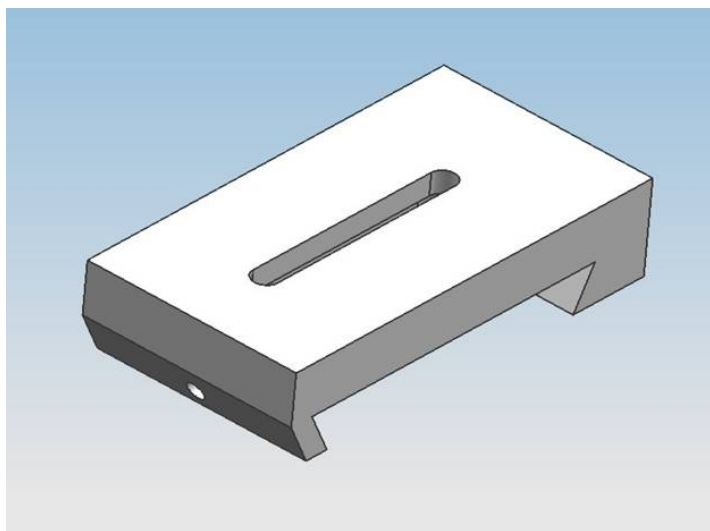


STB - WIN LINE 4cabezales

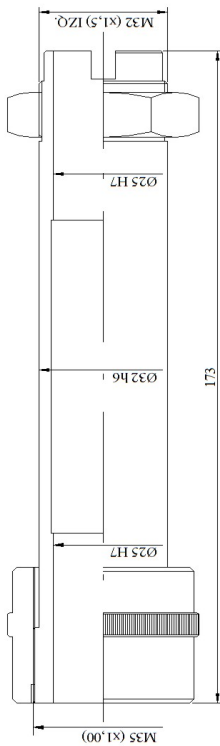




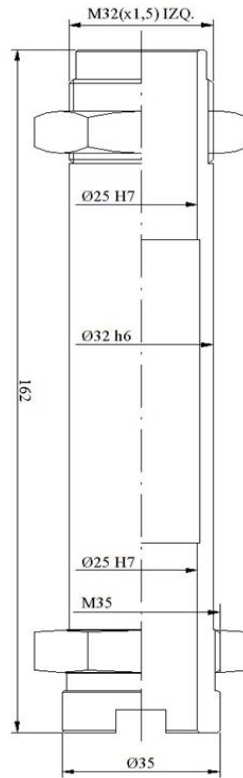
SOENEN HENDRICK Q 4



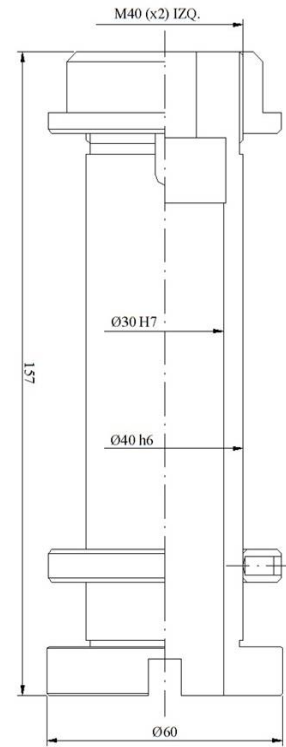
ACTUAL A 312 4 CABEZALES



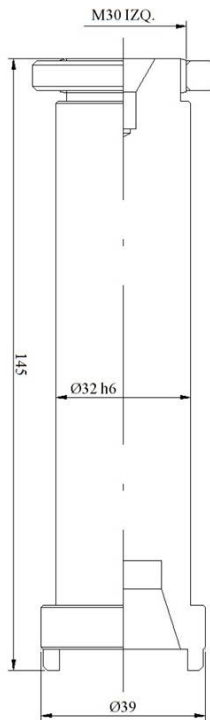
**MAQUINA FO MISTRAL
FON JET**



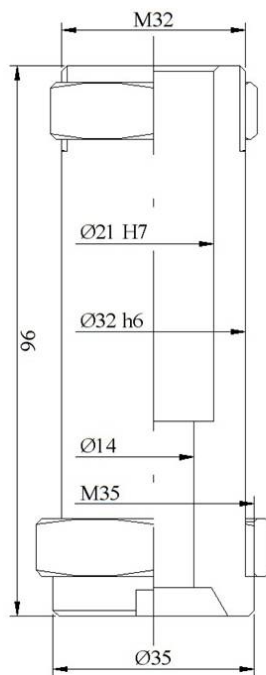
**MAQUINA MECAL FR 711
GREENMAQ
ALTECK LIBRA**



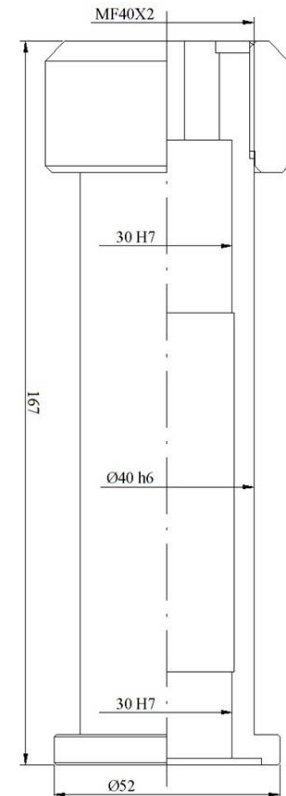
MAQUINA ROTOX SAF 165



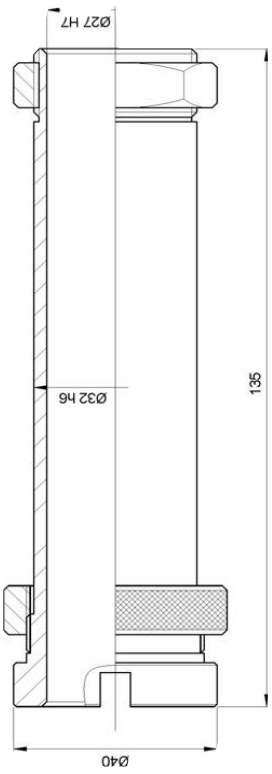
MAQUINA TEKNA TK 641



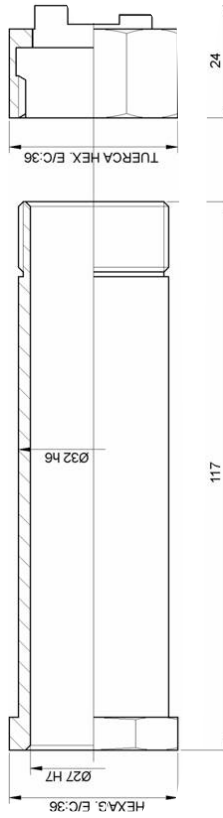
MAQUINA AYUTOR



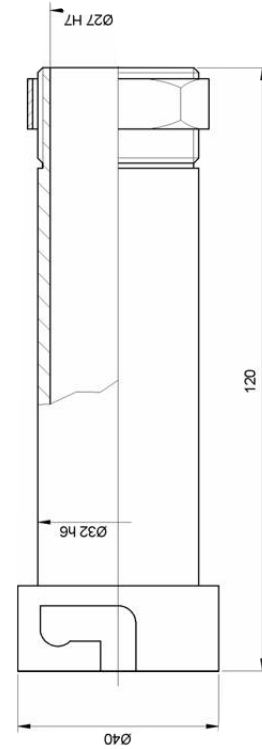
MAQUINA ELUMATEC AF 221



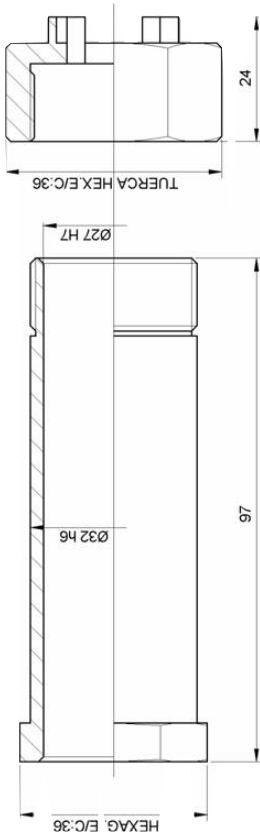
MAQUINA INTEX 3000
CODMISA C 704



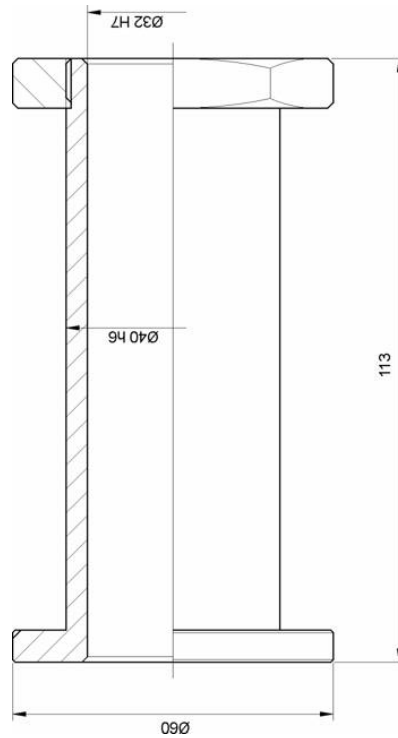
MAQUINA URBAN SVA-21-M7.CRH



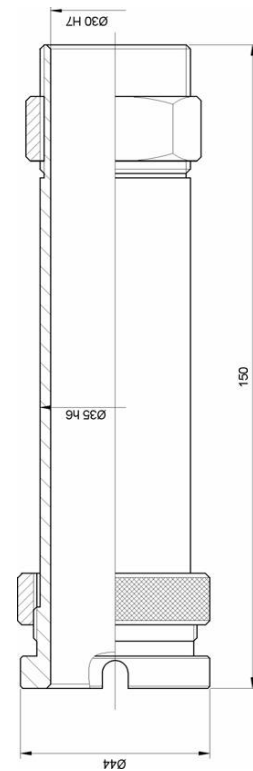
MAQUINA COMALL



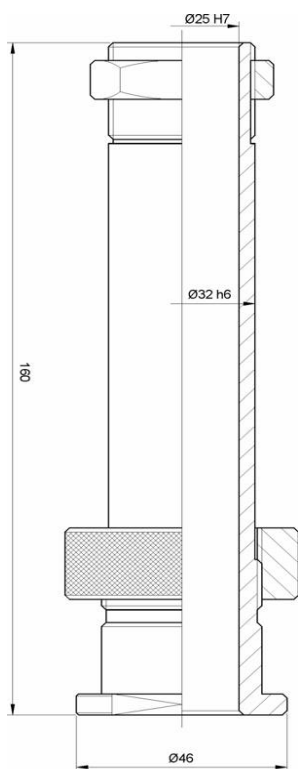
MAQUINA MLA



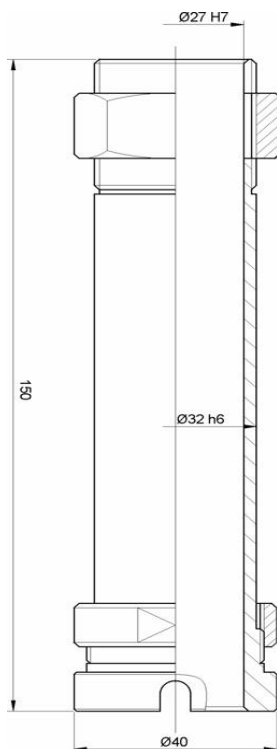
MAQUINA ELUMATEC EV-834



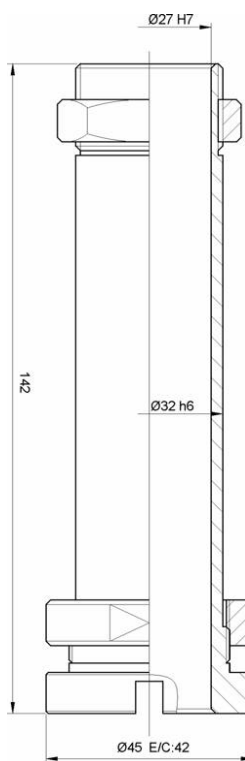
MAQUINA INTEX 3500



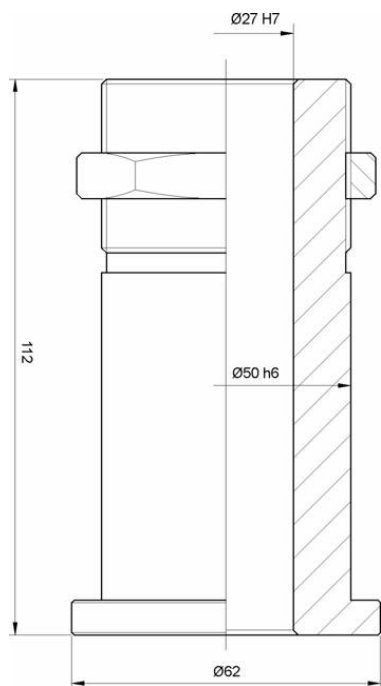
**MAQUINA INFISMAL
70**



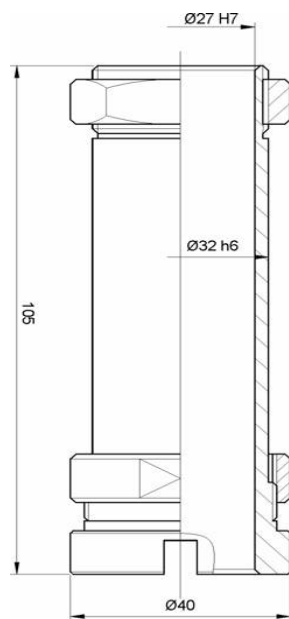
MAQUINA MECAL FR 702



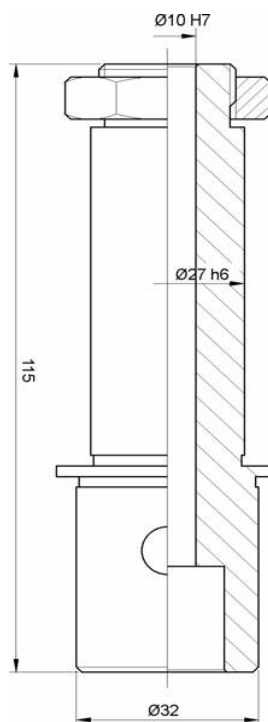
MAQUINA MG RAFRE



**MAQUINA PV.TECNIC
CAJON DE LIMPIEZA
100**

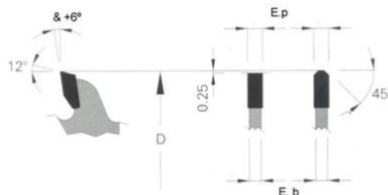


MAQUINA INTEX 2500



MAQUINA VALLE

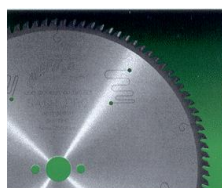
**DISCOS PARA CORTE DE ALUMINIO Y PVC
ÁNGULO DE CORTE POSITIVO +5°**



PVC

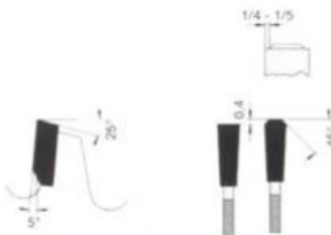
D	d	E.b	E.p	Z	TALADROS	REFERENCIA	PVP	O
200	20	2,2	2,8	64		0055120002006432	B 37	■
250	32	2,6	3,2	80	2/11/63	0055125003208032	B 44	■
275	20	2,6	3,2	72		0055127502007232	B 44	■
300	32	2,6	3,2	72	2/11/63	0055130003207232	B 45	■
300	30	2,6	3,2	96	2/7/42+2/10/60	0055130003209632	B 48	■
300	32	2,6	3,2	96	2/11/63	0055130003209632	B 48	■
300	32	3,0	3,6	96	2/11/63	0055130003209636	C 7	■
330	30	2,6	3,2	102		0055133003010232	C 11	■
350	32	2,6	3,2	84	2/11/63	0055135003208432	C 9	■
350	30	3,0	3,6	108		0055135003010836	C 20	■
350	32	3,0	3,6	108	2/11/63	0055135003210836	C 20	■
400	30	3,2	3,8	96		0055140003009638	C 25	■
420	30	3,2	3,8	96		0055142003009638	C 35	■
450	30	3,2	3,8	108		0055145003010838	C 40	■
450	32	3,2	3,8	108	2/11/63	0055145003210838	C 40	■
500	30	3,8	4,4	120		0055150003012044	C 52	■
500	30	3,8	4,4	160		0055150003016044	E 7	■
550	30	3,8	4,4	140		0055155003014444	E 29	
600	30	3,8	4,4	190		0055160003019044	E 47	
650	40	4,0	5,2	108		0055165004010852	F 2	
650	40	4,4	5,2	180		0055165004018052	E 52	
700	40	4,4	5,2	190		0055170004019052	F 8	
750	40	4,4	5,2	190		0055175004019052	F 16	
760	30	5,0	6,0	72		0055176003007260	F 11	
800	30	4,4	5,2	180		0055180003018052	F 17	
800	40	4,4	5,2	210		0055180004021052	F 27	

KANEFUS A



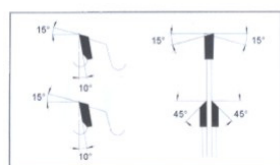
D	d	E.b	E.p	Z	TALADROS	REFERENCIA	PVP	O
250	32	2,4	3,0	80	2/11/63	0059725003008030	C 1	■
300	32	3,0	3,5	96	2/11/63	0059730003209635	C 22	■
350	32	3,0	3,5	108	2/11/63	0059735003210835	C 36	■
400	30	3,0	3,5	120		0059740003012035	C 39	■
450	32	3,4	4,0	144		0059745003214440	E 8	■

Disco para el corte de aluminio, plásticos y PVC.
 Dispone de ángulo de corte positivo.
 Recomendado para máquinas de corte con avance automático.
 Estos discos ofrecen una menor resistencia a la hora de realizar los cortes.



D	d	E.b	E.p	Z	TALADROS	REFERENCIA	PVP	O
150	20	2,0	2,8	42		0055215002004228	B 29	■
175	20	1,6	2,1	68	Junquilladoras	0055217502006821	C 6	■
180	20	2,0	2,8	42		0055218002004228	B 32	■
180	20	2,2	2,8	58	Junquilladoras	0055218002004828	B 42	■
200	20	2,2	3,0	48		0055220002004830	B 29	■
200	32	2,2	2,6	80	Junquilladoras	0055220003208026	B 32	■
200	30/32	1,8	2,2	100	Junquilladoras	0055220003210022	B 50	■
225	32	2,2	2,6	80	Junquilladoras	0055222503206026	B 32	■
250	30	2,6	3,2	60	2/7/42+2/10/60	0055225003006032	B 32	■
250	32	2,6	3,2	60	2 / 11 / 63	0055225003206032	B 32	■
250	32	2,6	3,2	80	2 / 11 / 63	0055225003208032	B 44	■
250	30	2,6	3,2	100		0055225003010032	B 48	■
250	20	1,8	2,2	120	Junquilladoras	0055225002012022	C 10	■
300	30	2,6	3,2	96	2/10/60	0055230003209632	B 52	■
300	32	3,0	3,6	96	2 / 11 / 63	0055230003209636	C 7	■
350	32	3,0	3,6	108	2 / 11 / 63	0055235003210836	C 20	■
380	32	2,8	3,4	102		0055238003210234	C 30	■
380	30	2,8	3,6	110		0055238003011036	C 35	■
400	30	3,2	3,8	96		0055240003009638	C 25	■
400	30	3,2	3,8	120		0055240003012038	C 35	■
450	30	3,2	3,8	96		0055245003009638	C 37	■
450	30	3,2	3,8	108		0055245003010838	C 40	■
500	30	3,2	3,8	120		0055250003012038	C 52	■

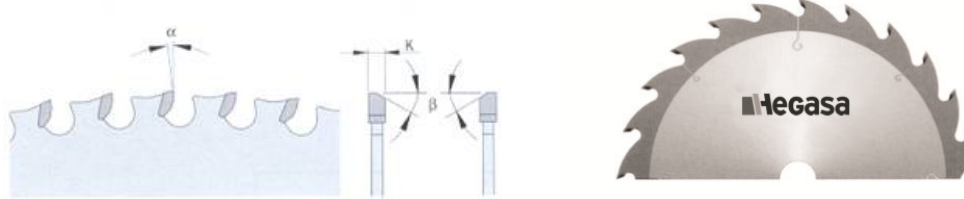
DISCOS BISEL 45° PARA MAQUINA CORTAR JUNQUILLOS DE PVC



D	d	E.b	E.p	Z	MAQUINA	REFERENCIA	PVP	O
92 R	30	2,5	3,0	24	Rotox	0059209203002430	B 31	■
92 L	30	2,5	3,0	24	Rotox	0059109203002430	B 31	■
95 R	20	1,6	2,1	20	Haffner	0059209502002021	B 14	■
95 L	20	1,6	2,1	20	Haffner	0059109502002021	B 14	■
95 R	32	2,0	2,5	24	Kaban -strongbull	0059209503202425	B 15	■
95 L	32	2,0	2,5	24	Kaban- strongbull	0059109503202425	B 15	■
98 R	32	2,0	3,0	36	Elu	0059209803203630	B 40	■
98 L	32	2,0	3,0	36	Elu	0059109803203630	B 40	■
103 R	32	1,6	2,1	24	Wegoma- Urban	0059210303202421	B 22	■
103 L	32	1,6	2,1	24	Wegoma- Urban	0059110303202421	B 22	■
175 R	32	1,6	2,5	68	Protec	0059217503206825	C 10	■
175 L	32	1,6	2,5	68	Protec	0059117503206825	C 10	■

Disco para corte de aluminio, plásticos y PVC. Con Ángulo de corte negativo.
Recomendado tanto para máquinas con avance manual o automático

Estos discos ofrecen una mayor resistencia al corte, sin embargo resisten mejor los posibles accidentes

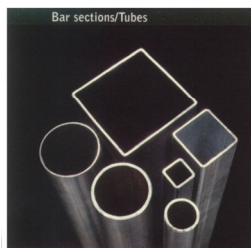


Ø Sierra	RPM Maximas
190	8.000
200-210-216	6.000
250	5.900
300	4.900
350	4.200

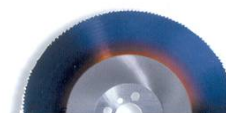
D	d	E.b	E.p	Z	TALADROS	REFERENCIA	PVP	O
150	16	1,6	2,2	30		0059615001603022	A 51	■
160	16	1,6	2,2	30		0059616001603022	A 51	■
170	16	1,6	2,2	32		0059617001903222	B 2	■
180	16	1,6	2,2	36		0059618001603622	B 5	■
190	30	1,8	2,2	38		0059619003004822	B 7	■
200	30	1,8	2,2	40		0059620003004022	B 8	■
210	30	1,8	2,2	54		0059621003005422	B 12	■
216	30	1,8	2,2	54		0059621603005422	B 22	■
230	30	1,8	2,2	44		0059623003004422	B 13	■
250	30	1,8	2,2	54		0059625003005422	B 19	■
300	30	1,8	2,2	60		0059630003006022	B 28	■
300	30	1,8	2,2	80		0059630003008022	B 38	■
350	30	2,0	2,4	80		0059635003008024	B 43	■
355	24,5	2,2	2,6	80		0059635502408026	B 43	■
400	30	2,5	3,0	80		0059640003008030	C6	■

Para corte en “seco” de acero suave e inoxidable, tubos y perfiles de acero, paneles sándwich (tanto en acero como aluminio).

Tener en cuenta las RPM máximas que se indican en la tabla de arriba



DIMENSIONES	TALADROS	STEAN HSS	PVP	STEAN HSS 5% Co	PVP
200 x 2,0 x 32	2/8,5/45 + 2/11/63	0044020003220	B 13	0044120003220	B 21
225 x 2,0 x 32	2/8,5/45 + 2/11/63	0044022503220	B 13	0044122503220	B 23
250 x 2,0 x 32	2/8,5/45+2/12/64+4/9/50	0044025003220	B 16	0044125003220	B 27
250 x 2,0 x 40	2/8,5/45+2/11/63	0044025004020	B 16	0044125004020	B 27
250 x 2,5 x 32	2/8,5/45+2/12/64	0044025003225	B 18	0044125003225	B 28
250 x 2,5 x 40	2/8,5/45 + 2 /12/64	0044025004025	B 18	0044125004025	B 28
275 x 2,5 x 32	2/8,5/45 + 2/12/64	004402753225	B 24	0044127503225	B 36
275 x 2,5 x 40	2/8,5/45 + 2/12/64	0044027504025	B 24	0044127504025	B 36
300 x 2,5 x 32	2/8,5/45 + 2/12/64+ 2/12,5/75	0044030003225	B 33	0044130003225	B 49
300 x 2,5 x 40	2/8,5/55 + 4/12/64	0044030004025	B 33	0044130004025	B 49
315 x 2,5 x 32	2/8,5/45 + 2/12/64+2/12,5/75	0044031503225	B 37	0044131503225	C 1
315 x 2,5 x 40	2/9/55 + 4/12/64	0044031504025	B 37	0044131504025	C 1
350 x 2,5 x 32	2/8,5/45 + 2/12/64 + 2/12,5/75	0044035003225	B 53	0044135003225	C 24
350 x 2,5 x 40	2/9/55 + 4/12/64	0044037004030	B 53	0044135003225	C 24

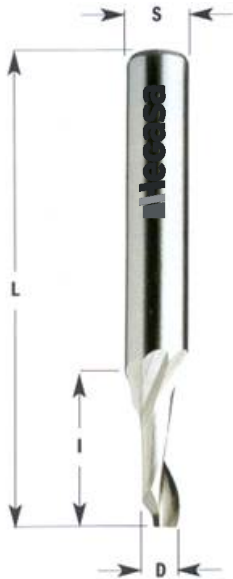


DIMENSIONES	TALADROS	TITANIO	PVP	PERFORMANCE 2000	PVP
250 x 2,5 x 32	2/8,5/45 + 2/11/63	0044225003225	B 36	0044325003225	B 48
250 x 2,5 x 40	2/8,5/45 + 2/11/63	0044225004025	B 36	0044325004025	B 48
275 x 2,5 x 32	2/8,5/45 + 2/11/63	0044227503225	B 44	0044327503225	C 6
275 x 2,5 x 40	2/8,5/45+2/12/64+4/9/50	0044227504025	B 44	0044327504025	C 6
300 x 2,5 x 32	2/8,5/45+2/11/63	0044230003225	C 5	0044330003225	C 20
300 x 2,5 x 40	2/8,5/45+2/12/64	0044230004025	C 5	0044330004025	C 20
315 x 2,5 x 32	2/8,5/45 + 2 /12/64	0044231503225	C 8	0044331503225	C 27
315 x 2,5 x 40	2/8,5/45 + 2/12/64	0044231504025	C 8	0044331504025	C 27
350 x 2,5 x 32	2/8,5/45 + 2/12/64	0044235003225	C 32	0044335003225	C 52
350 x 2,5 x 40	2/8,5/45 + 2/12/64+ 2/12,5/75	0044235004025	C 32	0044335004025	C 52

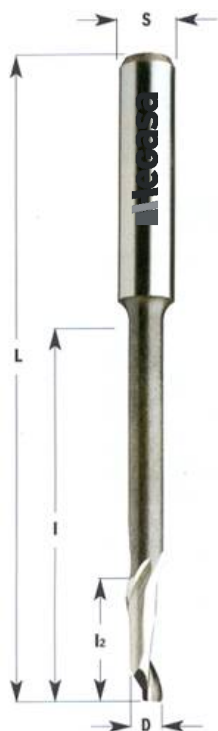
STEAM/ANTIGRIP . Consiste en un tratamiento superficial mediante la deposición de una capa de óxido anti-desgaste. La micro estructura de esta capa tiene la propiedad de ser porosa, lo que junto con el uso de un refrigerante produce un mejor enfriamiento y lubricación. Como resultado de estas propiedades se reduce el riesgo de que el disco gripe por rozadura.

TITANIO. Con el recubrimiento de nitruro de titanio el disco adquiere un color dorado. Las principales ventajas con respecto al resto de sierras son las siguientes.

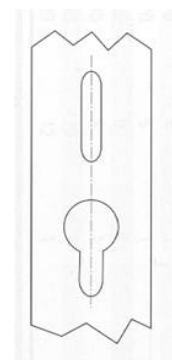
- Mayor velocidad de corte (50 – 100%)
- Mayor vida útil (100-300 %)
- Menor resistencia a la fricción, y menor desgaste.

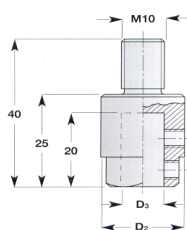
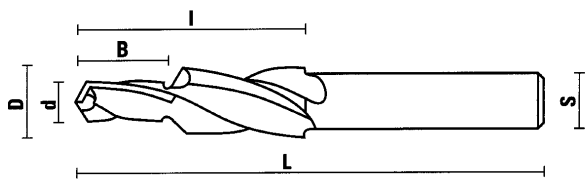
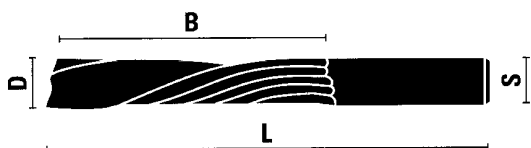


D	S	I	L	Z	REFERENCIA	PVP
3	8	12	60	1	U201,030,R	A 23
4	8	12	60	1	U201,040,R	A 23
4	8	40	100	1	U201,041,R	A 28
4	8	12	100	1	U201,042,R	A 28
5	8	14	70	1	U201,050,R	A 23
5	8	40	100	1	U201,051,R	A 28
5	8	14	100	1	U201,052,R	A 28
5	8	14	120	1	U201,053,R	A 28
5	8	25	70	1	U201,054,R	A 28
5	8	25	100	1	U201,055,R	A 30
5	8	40	120	1	U201,056,R	A 32
6	8	14	70	1	U201,060,R	A 23
6	8	40	100	1	U201,061,R	A 28
6	8	14	100	1	U201,062,R	A 28
6	8	25	70	1	U201,063,R	A 28
7	8	14	70	1	U201,070,R	A 28
8	8	14	80	1	U201,080,R	A 23
8	8	30	100	1	U201,081,R	A 28
8	8	14	100	1	U201,082,R	A 28
8	8	14	120	1	U201,083,R	A 28
8	8	25	80	1	U201,084,R	A 30
8	8	25	120	1	U201,085,R	A 32
9	8	14	80	1	U201,090,R	A 28
10	8	14	80	1	U201,100,R	A 28
10	8	14	100	1	U201,101,R	A 30
10	8	14	120	1	U201,102,R	A 32
12	8	14	80	1	U201,120,R	A 32

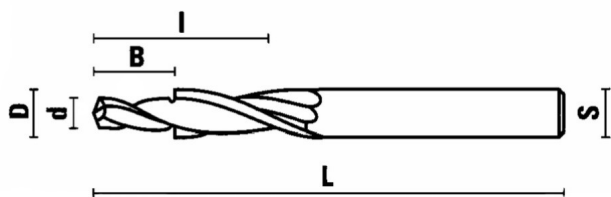
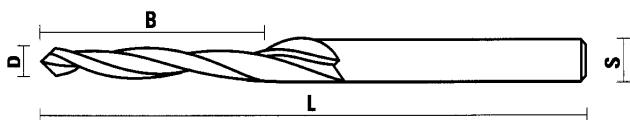
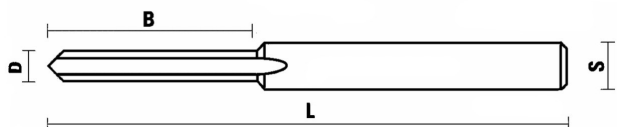


D	S	I	L	Z	REFERENCIA	PVP
4	8	16/55	90	1	U202,040,R	A 28
5	8	14/35	80	1	U202,050,R	A 23
5	8	14/35	120	1	U202,051,R	A 28
5	8	16/55	90	1	U202,052,R	A 28
5	8	18/35	100	1	U202,053,R	A 30
5	8	20/45	100	1	U202,054,R	A 31
6	8	14/55	85	1	U202,060,R	A 28
6	8	14/35	80	1	U202,061,R	A 28
6	8	14/45	90	1	U202,062,R	A 28
8	8	14/60	80	1	U202,080,R	A 28
8	8	14/90	120	1	U202,081,R	A 30
8	8	14/70	100	1	U202,082,R	A 28
8	8	30/70	100	1	U202,083,R	A 31
10	10	14/60	80	1	U202,100,R	A 33
10	10	14/70	100	1	U202,101,R	A 33
10	10	14/95	120	1	U202,102,R	A 34
10	10	30/70	100	1	U202,103,R	A 34





Para utilizar con portabrocas
Ref 302.080.11
TARIFA Pág. 190



S = D	B	L	Z	REFERENCIA GIRO DERECHA	PVP
4	35	70	1	U101,040,R	A 47
5	35	70	1	U101,050,R	A 52
6	35	80	1	U101,060,R	B 2
8	35	80	1	U101,080,R	B 7
10	35	80	1	U101,100,R	B 13
12	35	80	1	U101,120,R	B 29

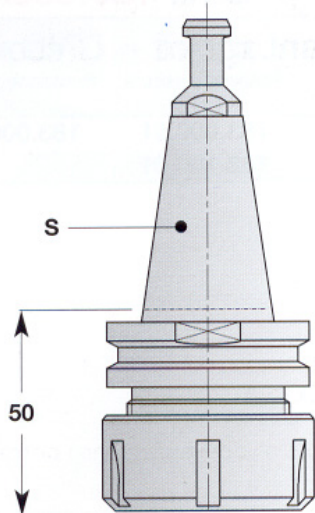
d/D	B/l	L	S	Z	REFERENCIA GIRO DERECHA	PVP
5,5/11,5	12/35	100	10	2	U290,055.R	B 4
6/11,5	12/35	100	10	2	U290,060.R	B 4
6/12	15/35	80	10	2	U290,061.R	B 4
6/14	15/35	80	10	2	U290,062.R	B 7
6,5/13,5	15/35	100	10	2	U290,065.R	B 7
7/13	12/35	100	10	2	U290,070.R	B 7
7/14	12,35	100	10	2	U290,071.R	B 7
7/15	12/35	100	10	2	U290,072.R	B 9
8/15	12/35	100	10	2	U290,080.R	B 9
12,7	41,3		102	2+2	190,508,11*	136
9,53	22,2		76	2+2	190,513,11*	90

D	B	L	S	Z	REFERENCIA GIRO DERECHA	PVP
5	35	102	8	1	U240,050,R	A 35
5	45	102	8	1	U240,051,R	A 39
5	55	102	8	1	U240,052,R	A 45
6	30	102	8	1	U240,060,R	A 35

D	B	L	S	Z	REFERENCIA GIRO DERECHA	PVP
5	40	100	8	2	U 241,050,R	A 35

d/D	B/i	L	S	Z	REFERENCIA GIRO IZQUIERDAS	PVP
3/6	8/15	60	6	2	U230,030,R	A 35

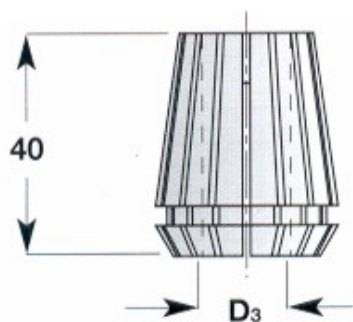
MANDRINO PORTA PINZAS DE PRECISIÓN ISO 30



MARCA DE LA MAQUINA	REFERENCIA GIRO DERECHA	REFERENCIA GIRO IZQUIERDA	PVP
	183,200,01	183,200,02	B 41
	183,210,01	183,210,02	B 41
	183,210,01	183,210,02	B 41

TIRANTE	REFERENCIA	PVP
Ø 12 Ø 8 PARA MANDRINO 183,200	995,200,00	A 34
Ø 13 Ø 8 PARA MANDRINO 183,210	995,201,00	A 34
Ø 12,8 Ø 9 PARA MANDRINO 183,220	995,202,00	A 34

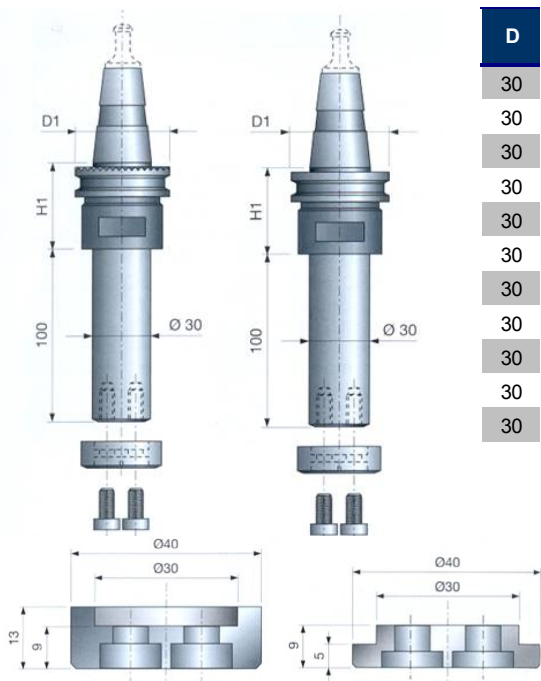
PINZA ER 32
TUERCA DE APRIETE PINZA 992.183.01– 992.183.02



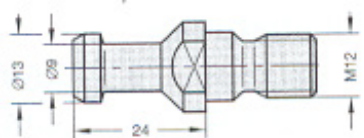
PINZA ELÁSTICA BICÓNICA ER- 32

Para mandrinos: 183.000 / 183.100 / 183.200
183.250 / 183.300 / 183.400

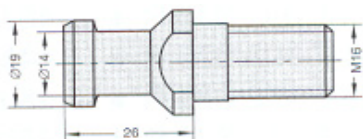
D ₃ = Ø MANGO HERRAMIENTAS	REFERENCIA	PVP
3	184,030,00	A 39
4	184,040,00	A 39
5	184,050,00	A 39
6	184,060,00	A 39
7	184,070,00	A 39
8	184,080,00	A 39
10	184,100,00	A 39
12	184,120,00	A 39
13	184,130,00	A 39
14	184,140,00	A 39
16	184,160,00	A 39
18	184,180,00	A 39
19	184,190,00	A 39
20	184,200,00	A 39



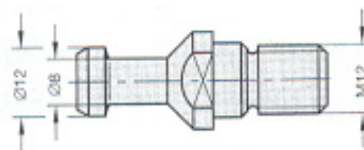
D	MANGO	H1	L	MAQUINA	REFERENCIA	PVP
30	ISO 30	35	70		T128,790,N	B 47
30	ISO 30	35	100		T128,800 N	B 47
30	ISO 30	35	70		T128,791,N	B 47
30	ISO 30	35	100		T128,801,N	B 47
30	ISO 30	35	70		T128,792,N	B 47
30	ISO 30	35	100		T128,802,N	B 47
30	ISO 30	35	100		T128,804,N	C 50
30	ISO 30	35	100		T128,805N	C 45
30	ISO 30	35	100		T128,850N	C 45
30	ISO 30	39	70		T128,690N	C 8
30	ISO 30	39	100		T128,700N	C 8



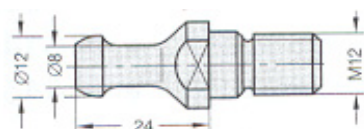
N° 1
 IMA - MAKA - REICHENBACHER - WECKE
 BULLERI - COSMEC - LARI E LARI - ESSETEAN



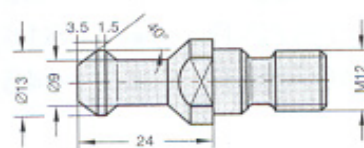
N° 2
 IMA - MAKA - REICHENBACHER - STEGHERR



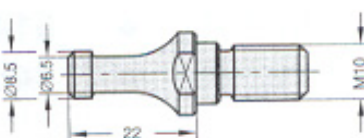
N° 3
 BIESSE antes del 09/1992



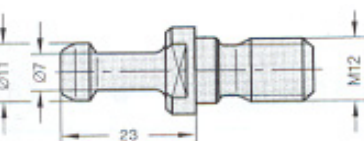
N° 4
 BIESSE después del 10/1992 (motores HSD)
 EGURKO- ORTZA - MASTERWOOD - BULLERI



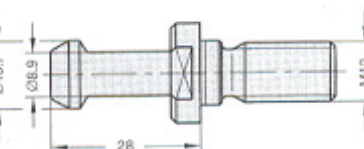
N° 5
 ALBERTINI - VITAP - MASTERWOOD
 BELLOTTI (Motores Colombo)



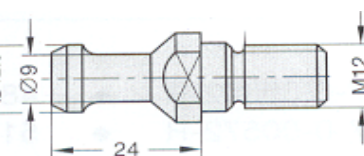
N° 6
 MORBIDELLI - SCM



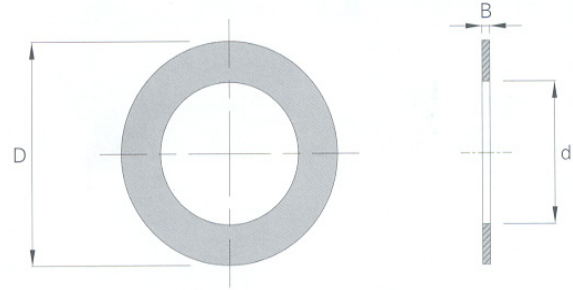
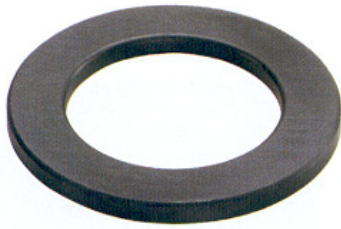
N° 7
 SHODA



N° 8
 HEIAN



N° 9
 CMS



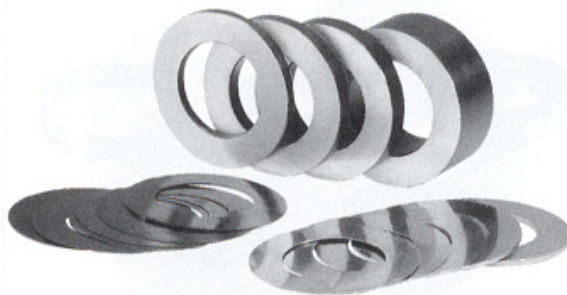
PVC

d	D	H	REFERENCIA	PVP
30	50	2	0171303005000200	A 8
30	50	3	0171303005000300	A 8
30	50	4	0171303005000400	A 9
30	50	5	0171303005000500	A 9
30	50	6	0171303005000600	A 10
30	50	7	0171303005000700	A 10
30	50	8	0171303005000800	A 11
30	50	9	0171303005000900	A 12
30	50	10	0171303005001000	A 13
30	50	11	0171303005001100	A 13
30	50	12	0171303005001200	A 14
30	50	14	0171303005001400	A 14
30	50	15	0171303005001500	A 14
30	50	16	0171303005001600	A 16
30	50	18	0171303005001800	A 16
30	50	20	0171303005002000	A 17
30	50	25	0171303005002500	A 20
30	50	30	0171303005003000	A 21
30	50	40	0171303005004000	A 22
30	50	50	0171303005005000	A 24

d	D	H	REFERENCIA	PVP
32	50	2	0171303205000200	A 13
32	50	3	0171303205000300	A 13
32	50	4	0171303205000400	A 15
32	50	5	0171303205000500	A 15
32	50	6	0171303205000600	A 16
32	50	7	0171303205000700	A 16
32	50	8	0171303205000800	A 17
32	50	9	0171303205000900	A 17
32	50	10	0171303205001000	A 18
32	50	11	0171303205001100	A 18
32	50	12	0171303205001200	A 19
32	50	14	0171303205001400	A 20
32	50	15	0171303205001500	A 20
32	50	16	0171303205001600	A 21
32	50	18	0171303205001800	A 21
32	50	20	0171303205002000	A 22
32	50	25	0171303205002500	A 23
32	50	30	0171303205003000	A 24
32	50	40	0171303205004000	A 27
32	50	50	0171303205005000	A 30

D	d	H	REFERENCIA	PVP
40	60	2	0171304006000200	A 8
40	60	3	0171304006000300	A 9
40	60	4	0171304006000400	A 9
40	60	5	0171304006000500	A 10
40	60	6	0171304006000600	A 11
40	60	7	0171304006000700	A 11
40	60	8	0171304006000800	A 12
40	60	9	0171304006000900	A 12
40	60	10	0171304006001000	A 13
40	60	11	0171304006001100	A 13
40	60	12	0171304006001200	A 14
40	60	14	0171304006001400	A 14
40	60	15	0171304006001500	A 15
40	60	16	0171304006001600	A 17
40	60	18	0171304006001800	A 17
40	60	20	0171304006002000	A 19
40	60	25	0171304006002500	A 20
40	60	30	0171304006003000	A 22
40	60	40	0171304006004000	A 24
40	60	50	0171304006005000	A 27

d	D	H	REFERENCIA	PVP
50	70	2	0171305007000200	A 8
50	70	3	0171305007000300	A 9
50	70	4	0171305007000400	A 10
50	70	5	0171305007000500	A 10
50	70	6	0171305007000600	A 12
50	70	7	0171305007000700	A 12
50	70	8	0171305007000800	A 12
50	70	9	0171305007000900	A 13
50	70	10	0171305007001000	A 14
50	70	11	0171305007001100	A 14
50	70	12	0171305007001200	A 15
50	70	14	0171305007001400	A 16
50	70	15	0171305007001500	A 16
50	70	16	0171305007001600	A 18
50	70	18	0171305007001800	A 19
50	70	20	0171305007002000	A 19
50	70	25	0171305007002500	A 21
50	70	30	0171305007003000	A 23
50	70	40	0171305007004000	A 25
50	70	50	0171305007005000	A 28



Juego de anillos separadores para el relleno de ejes de máquinas. Compuesto por 21 anillos de las siguientes medidas:

2-3-4-5-6-7-8-9-10-11-12-14-15-16-18-20-25 - 30-40 y 50 mm

d	D	REFERENCIA	PVP
30	50	0171303005010000	C 25
32	50	0171303205010000	C 42
40	60	0171304006010000	C 22
50	70	0171305007010000	C 27

Juego de anillos decimales para regular la separación de herramientas.

Cada juego lleva dos piezas de cada medida de las indicadas en la columna COMPOSICIÓN de la tabla que se muestra a continuación.

d	D	COMPOSICION	REFERENCIA	PVP
20	50	0,1-0,2-0,3-0,5-1,0	0171302005010000	A 15
22	50	0,1-0,2-0,3-0,5-1,0	0171302205010000	A 15
27	50	0,1-0,2-0,3-0,5-1,0	0171302705010000	A 21
30	50	0,1-0,2-0,3-0,5-1,0-2,0-3,0	0171303005010000	A 17
32	50	0,1-0,2-0,3-0,5-1,0-2,0-3,0	0171303205010000	A 23
35	55	0,1-0,2-0,3-0,5-1,0-2,0-3,0	0171303505510000	A 17
40	60	0,1-0,2-0,3-0,5-1,0-2,0-3,0	0171304006010000	A 21
50	70	0,1-0,2-0,3-0,5-1,0-2,0-3,0	0171305007010000	A 21
60	80	0,1-0,2-0,3-0,5-1,0-2,0-3,0	0171306008010000	A 26
65	85	0,1-0,2-0,3-0,5	0171306508510000	A 26