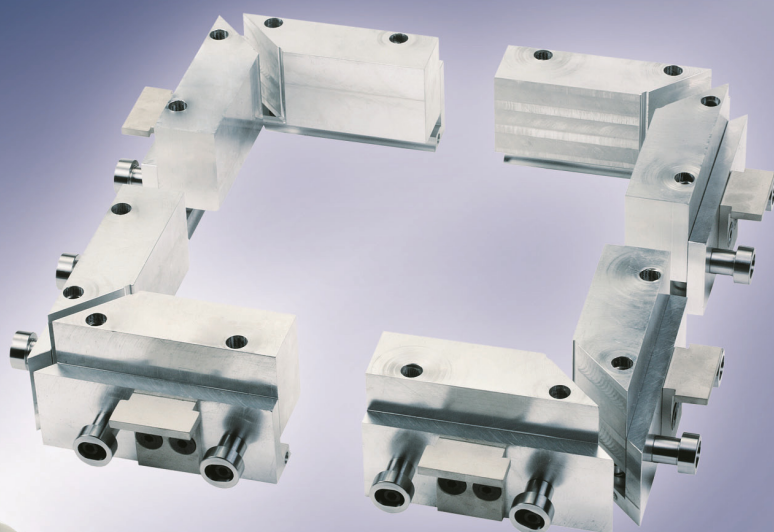


LA CALIDAD A SU SERVICIO

Diseño, fabricación y mantenimiento de herramientas de corte.



CATÁLOGO PVC

SCHÜCO

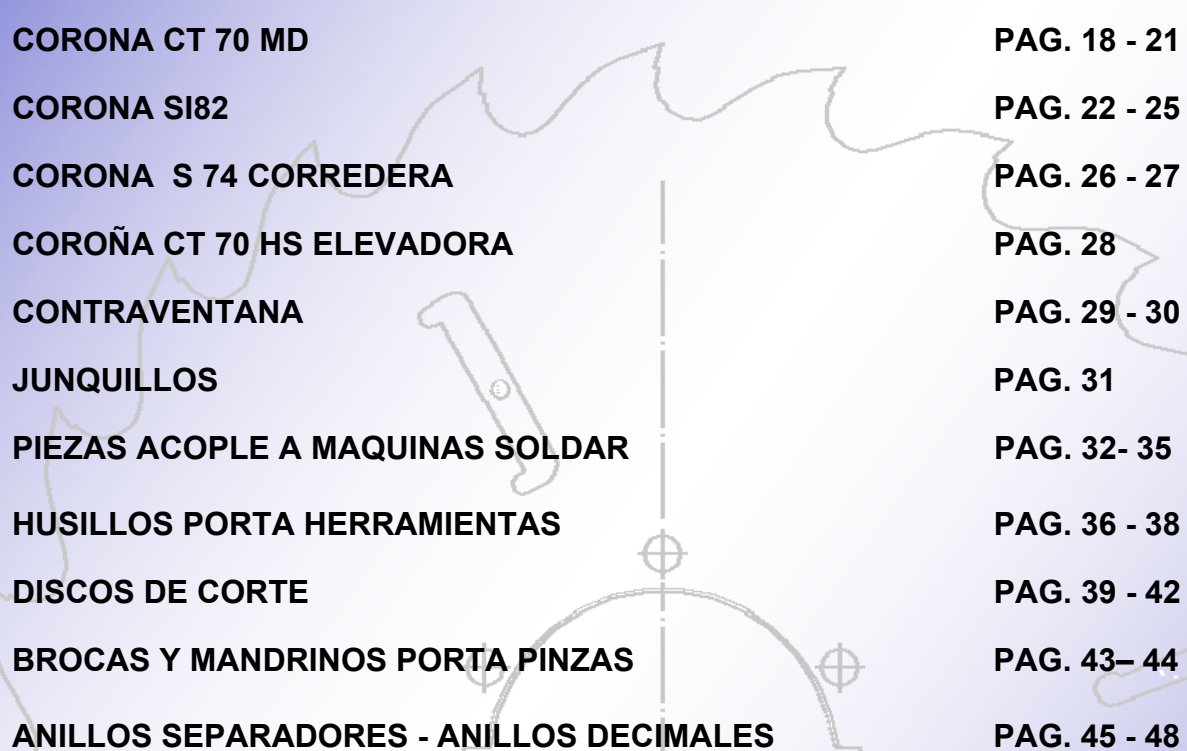
Hegasa

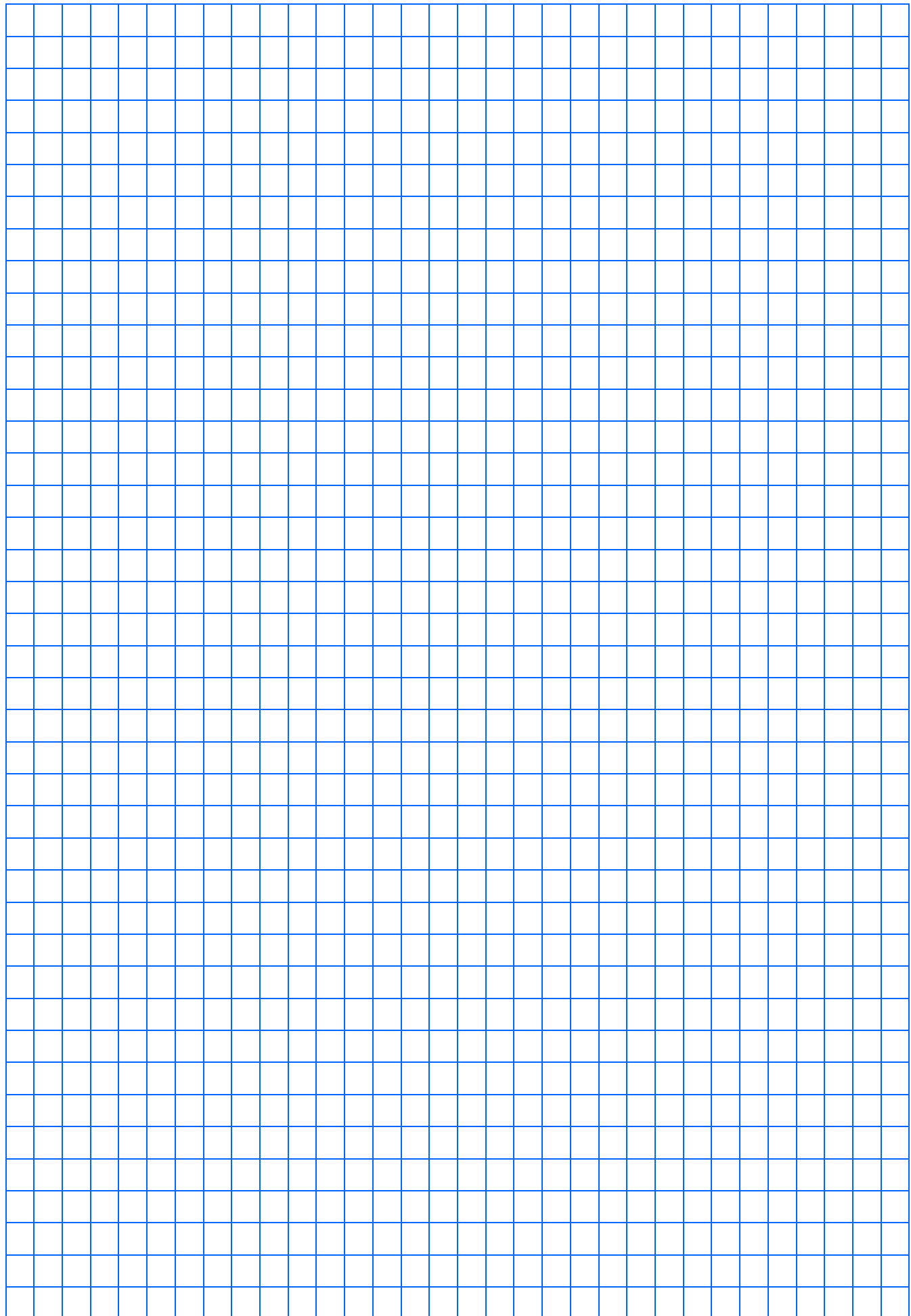
HERRAMIENTAS DE GALICIA S.A.

ÍNDICE

PVC

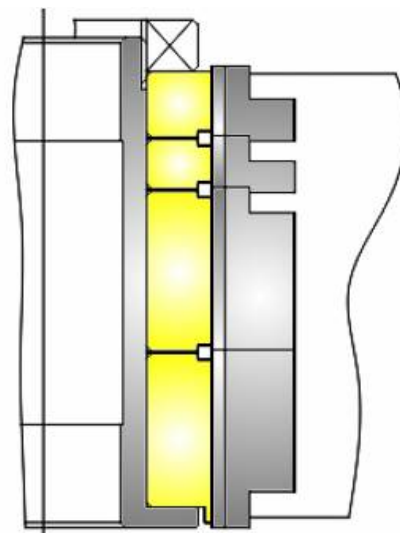
CORONA AS 60	PAG. 1 - 9
CORONA CT 70 AS	PAG. 10- 17
CORONA CT 70 MD	PAG. 18 - 21
CORONA SI82	PAG. 22 - 25
CORONA S 74 CORREDERA	PAG. 26 - 27
COROÑA CT 70 HS ELEVADORA	PAG. 28
CONTRAVENTANA	PAG. 29 - 30
JUNQUILLOS	PAG. 31
PIEZAS ACOPLA A MAQUINAS SOLDAR	PAG. 32- 35
HUSILLOS PORTA HERRAMIENTAS	PAG. 36 - 38
DISCOS DE CORTE	PAG. 39 - 42
BROCAS Y MANDRINOS PORTA PINZAS	PAG. 43- 44
ANILLOS SEPARADORES - ANILLOS DECIMALES	PAG. 45 - 48



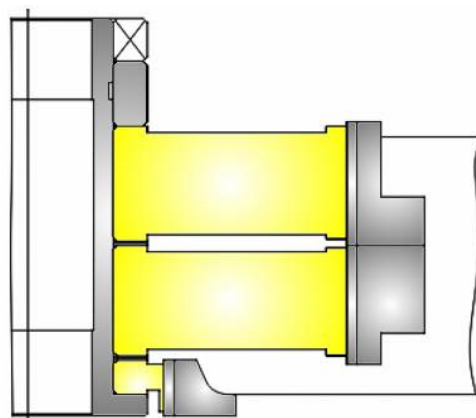


SCHÜCO

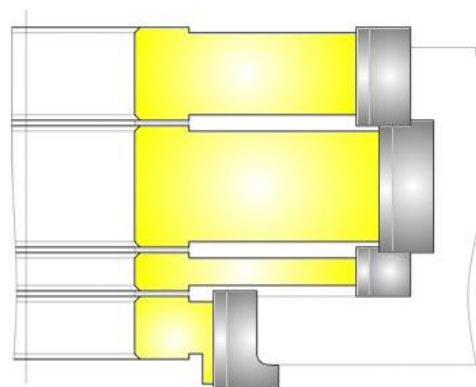
CONJUNTO FRESAS LIMPIEZA
MARCOS 7808 / 8601 / 8102 / 8205 CORONA 60
MARCOS 9009 / 8868 / 8864 / 8819 8570 CORONA 70
MARCOS 8808 / 8809 CORONA 74



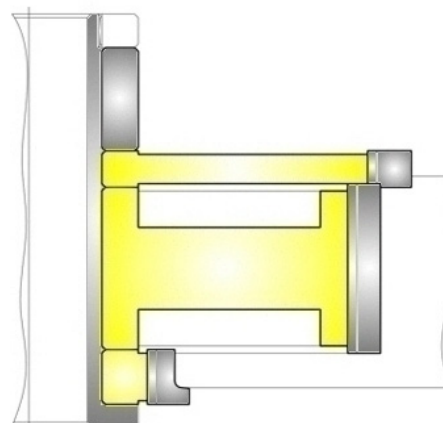
CONJUNTO FRESAS LIMPIEZA
CORONA 60 MARCO SOLAPE 9022



CONJUNTO FRESAS LIMPIEZA
CORONA 60 MARCO RENOVACION 9111

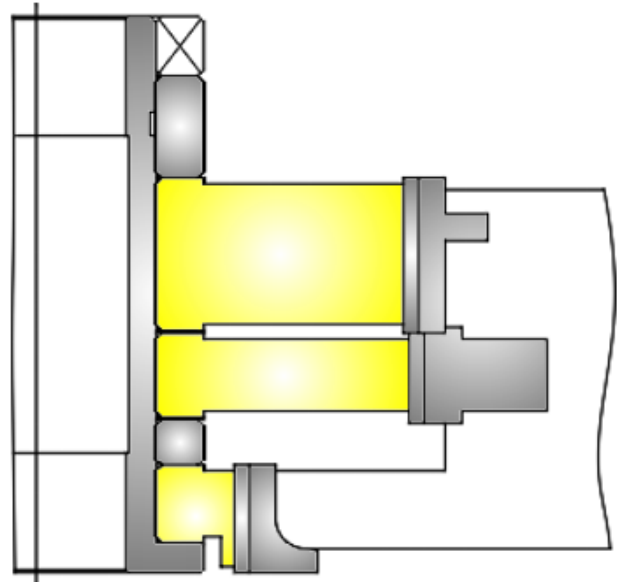


CONJUNTO FRESAS LIMPIEZA
CORONA 60 MARCO RENOVACION 9199

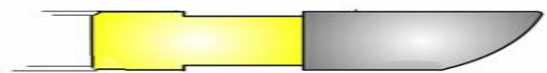


EN EL PRECIO NO ESTAN INCLUIDOS LOS HUSILLOS PORTA HERRAMIENTAS

CONJUNTO FRESAS LIMPIEZA
CORONA 60 HOJAS 8753 / 8605 / 8207 /



FRESAS SUPLEMENTARIA CONJUNTO LIMPIEZA
HOJA CAVA
CORONA 60 HOJAS 8590 / 8593



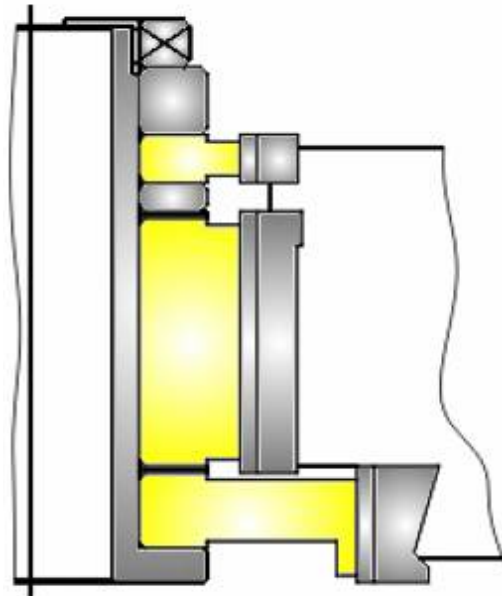
FRESAS SUPLEMENTARIA CONJUNTO LIMPIEZA
HOJA VISION
CORONA 60 HOJAS 8681 / 8683



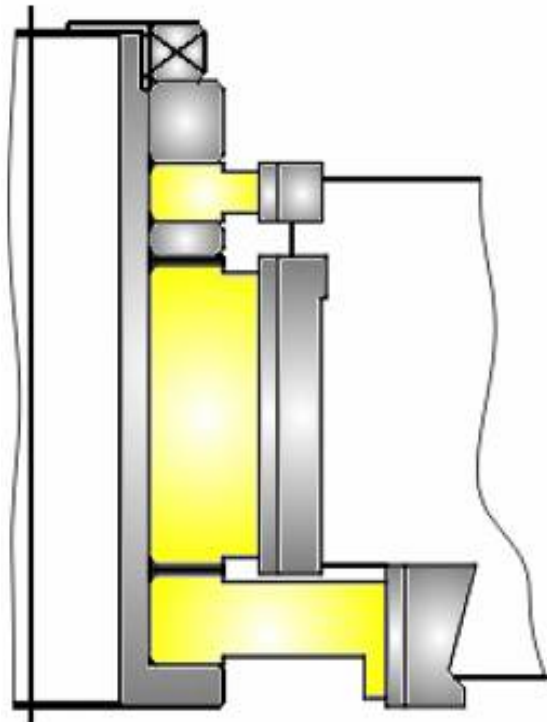
EN EL PRECIO NO ESTAN INCLUIDOS LOS HUSILLOS PORTA HERRAMIENTAS

SCHÜCO

**CONJUNTO FRESAS RETESTAR
PERFILES: 8998 / 8216 / 8110**



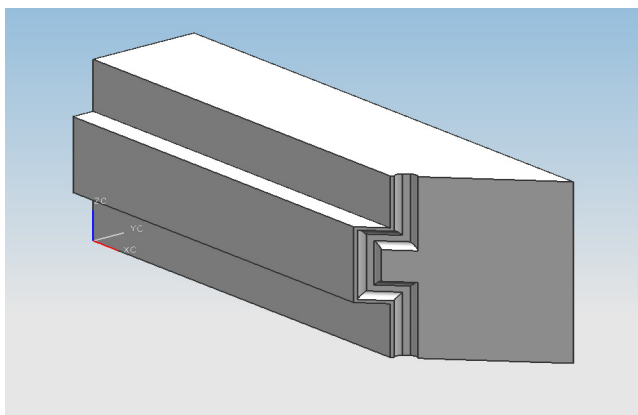
**CONJUNTO FRESAS RETESTAR
PERFILES: 8589**



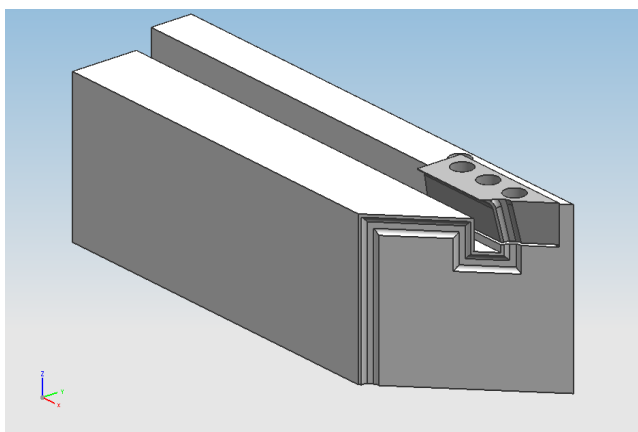
EN EL PRECIO NO ESTAN INCLUIDOS LOS HUSILLOS PORTA HERRAMIENTAS

SCHÜCO

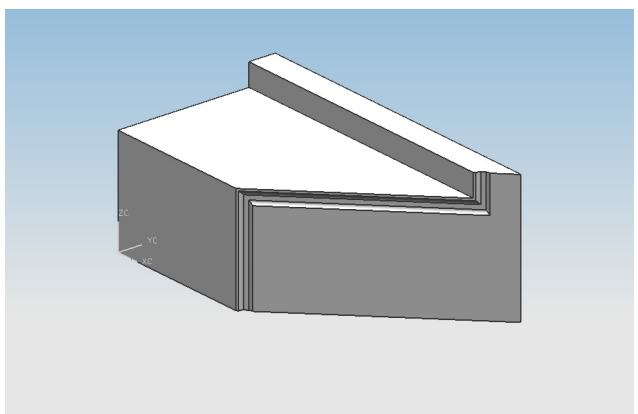
PVC



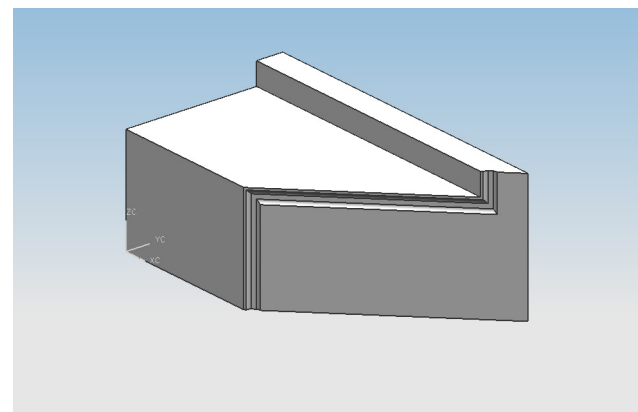
**CONTRAFORMA SOLDAR MARCO
CORONA 60 : 7808 / 8601 / 8102 / 8205**



**CONTRAFORMA SOLDAR MARCO SOLAPE
CORONA 60 : 9022**



**CONTRAFORMA SOLDAR MARCO SOLAPE
CORONA 60 : 9111**

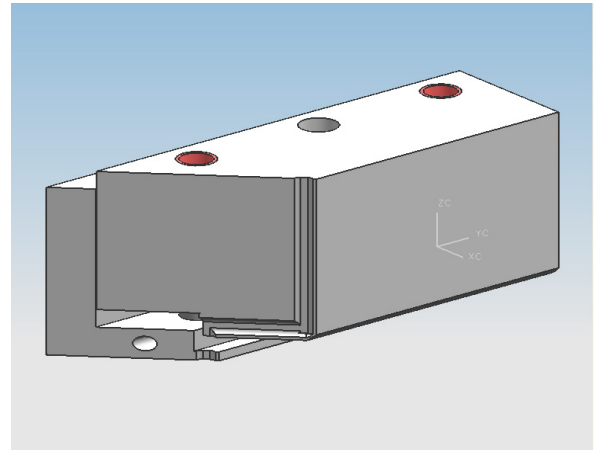


**CONTRAFORMA SOLDAR MARCO SOLAPE
CORONA 60 : 9199**

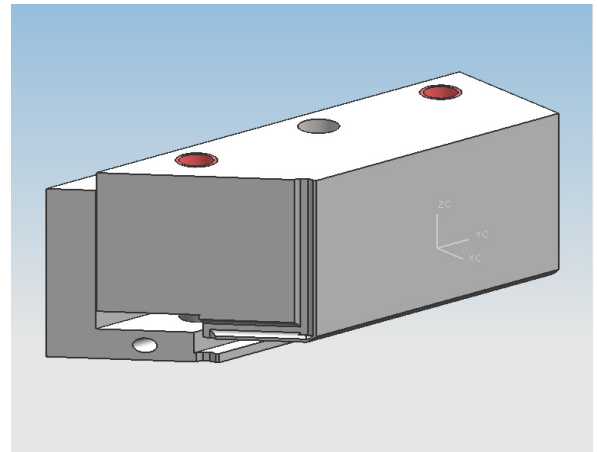
EN EL PRECIO NO ESTAN INCLUIDAS LAS PIEZAS DE SUJECION DE LAS MAQUINAS

SCHÜCO

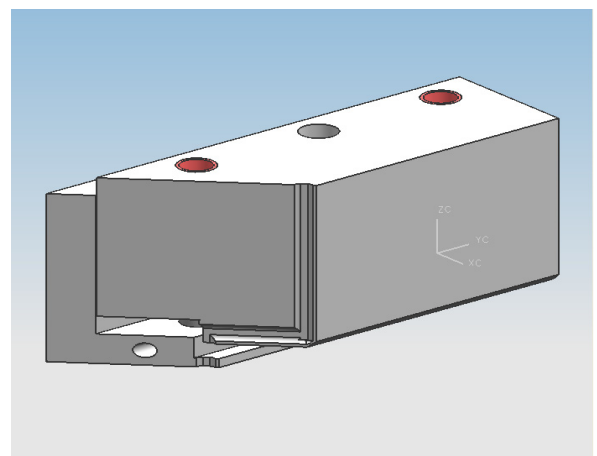
**CONTRAFORMA SOLDAR MARCO SOLAPE
CORONA 60 : 9022
CONTRAFORMA EN DOS PIEZAS CON MUELLES**



**CONTRAFORMA SOLDAR MARCO SOLAPE
CORONA 60 : 9111
CONTRAFORMA EN DOS PIEZAS CON MUELLES**



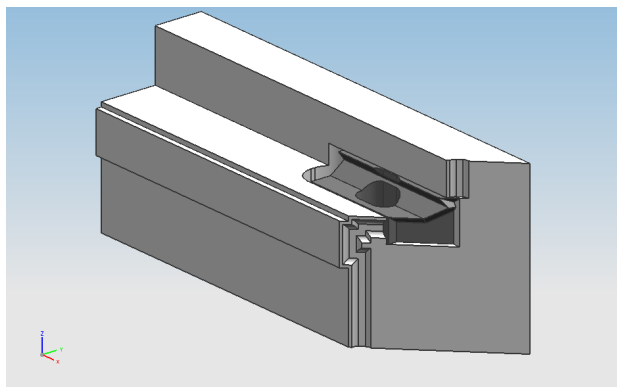
**CONTRAFORMA SOLDAR MARCO SOLAPE
CORONA 60 : 9111
CONTRAFORMA EN DOS PIEZAS CON MUELLES**



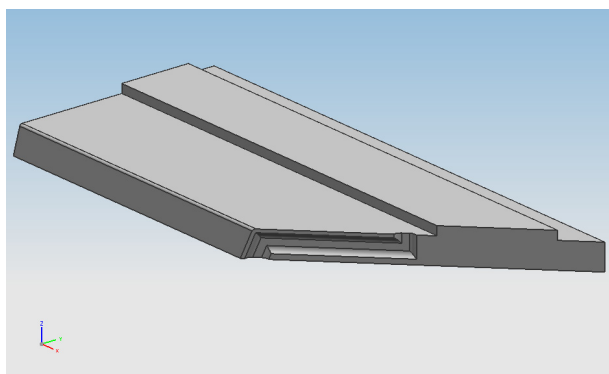
EN EL PRECIO NO ESTAN INCLUIDAS LAS PIEZAS DE SUJECION DE LAS MAQUINAS

SCHÜCO

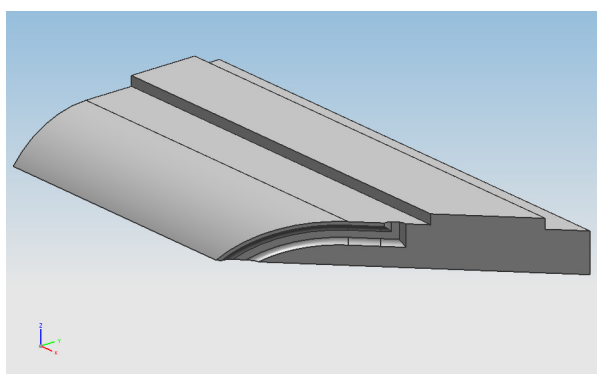
PVC



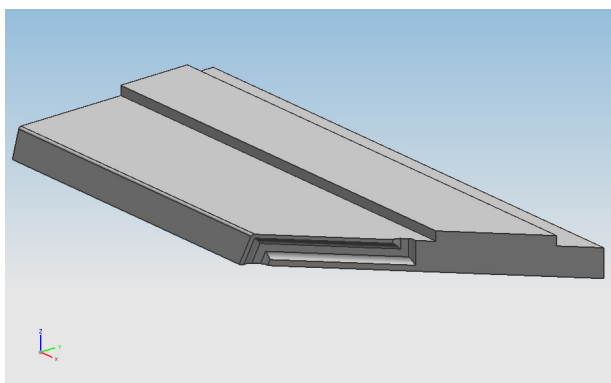
**CONTRAFORMA SOLDAR HOJAS
CORONA 60 : 8753 / 8605 / 8207 / 8148 / 8738 / 8739**



**SUPLEMENTO CONTRAFORMA SOLDAR HOJA
CORONA 60 : 8151 AUSTRIACA**



**SUPLEMENTO CONTRAFORMA SOLDAR HOJA
CORONA 60 : 8590 / 8593 CAVA**

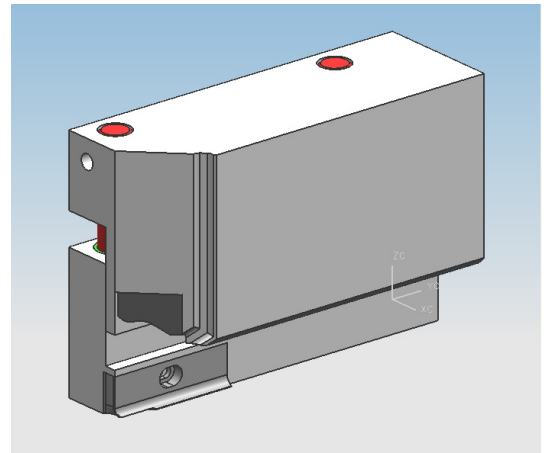


**SUPLEMENTO CONTRAFORMA SOLDAR HOJA
CORONA 60 : 8681 / 8683 VISION**

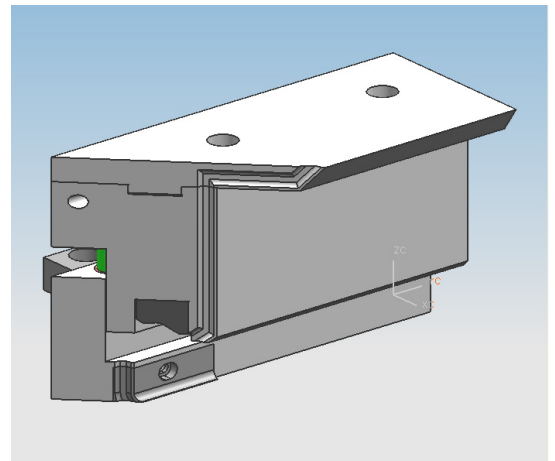
EN EL PRECIO NO ESTAN INCLUIDAS LAS PIEZAS DE SUJECION DE LAS MAQUINAS

SCHÜCO

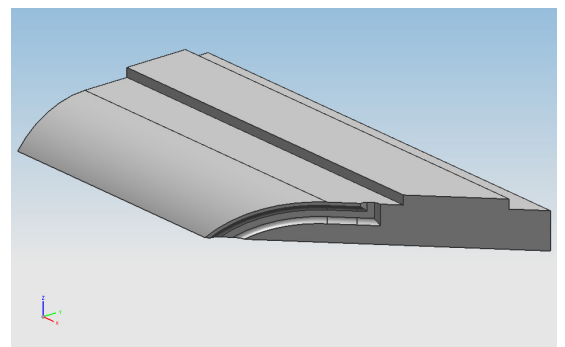
**CONTRAFORMA SOLDAR HOJAS
CORONA 60 : 8753 / 8605 / 8207 / 8148 / 8738 / 8739
CONTRA EN DOS PIEZAS CON MUELLES**



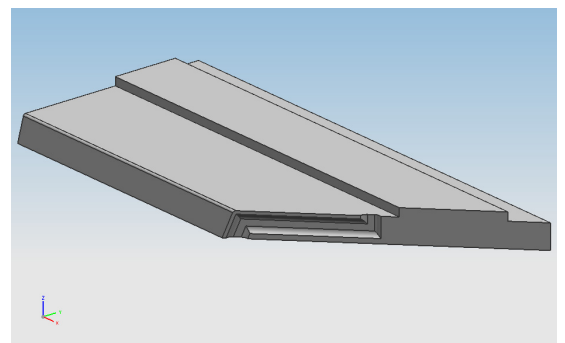
**CONTRAFORMA SOLDAR HOJAS
CORONA 60 : 8753 / 8605 / 8207 / 8148 / 8738 / 8739
8151 AUSTRIACA
CONTRA EN DOS PIEZAS CON MUELLES**



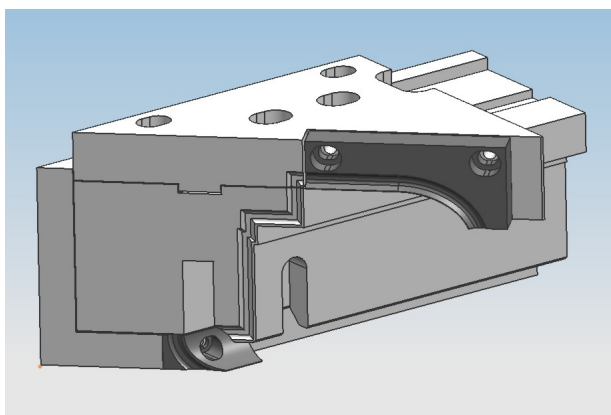
**SUPLEMENTO CONTRAFORMA SOLDAR HOJA
CORONA 60 : 8590 / 8593 CAVA**



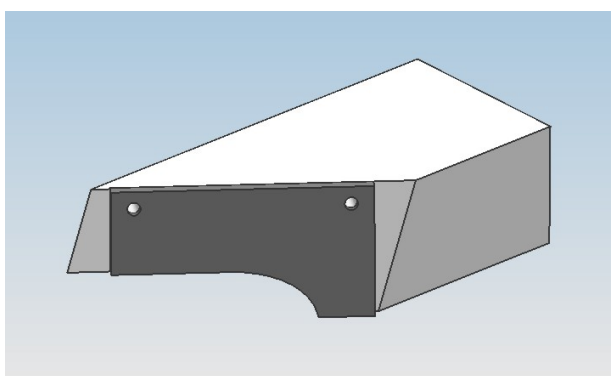
**SUPLEMENTO CONTRAFORMA SOLDAR HOJA
CORONA 60 : 8681 / 8683 VISION**



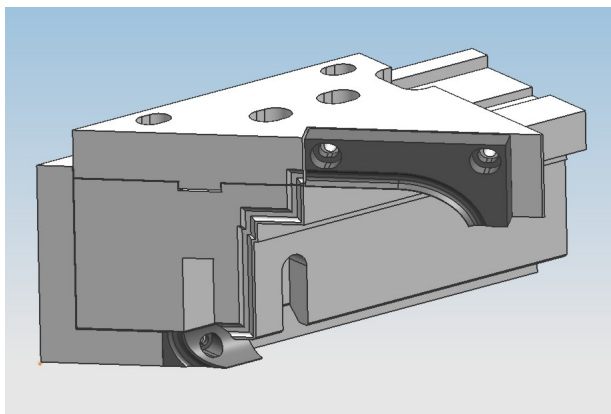
EN EL PRECIO NO ESTAN INCLUIDAS LAS PIEZAS DE SUJECION DE LAS MAQUINAS



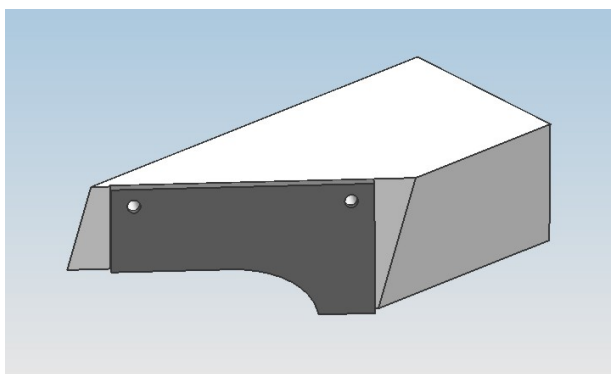
CONTRAFORMA SOLDAR ENVOLVENTE
PERFIL REF. 8590 HOJA CAVA



CUCHILLA REPASADORA DE CORDON INTERIOR
PERFIL REF. 8590 / 8593 HOJAS CAVA



CONTRAFORMA SOLDAR ENVOLVENTE
PERFIL REF. 8681 HOJA VISION

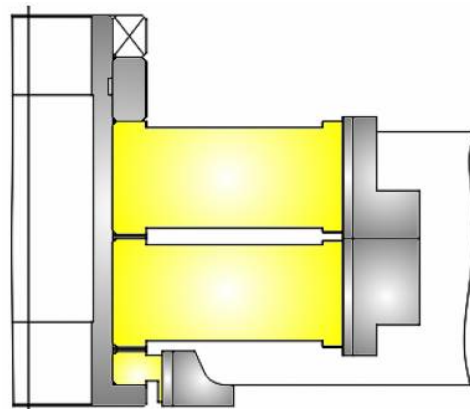


CUCHILLA REPASADORA DE CORDON INTERIOR
PERFIL REF. 8681 - 8683 HOJAS VISION

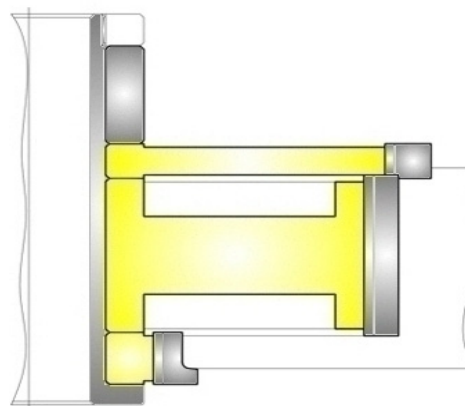
EN EL PRECIO NO ESTAN INCLUIDAS LAS PIEZAS DE SUJECION DE LAS MAQUINAS

SCHÜCO

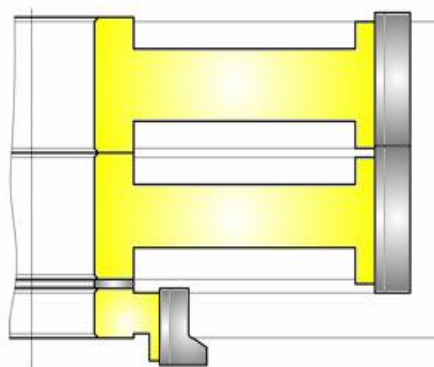
**CONJUNTO FRESAS LIMPIEZA
CORONA 70 MARCO SOLAPE 9021**



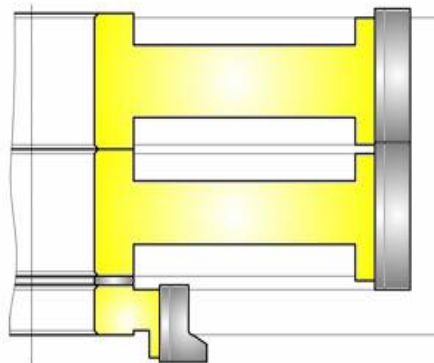
**CONJUNTO FRESAS LIMPIEZA
CORONA 70 MARCO RENOVACION 8622**



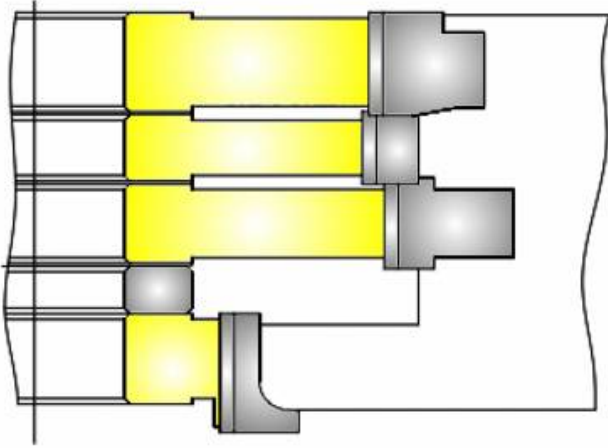
**CONJUNTO FRESAS LIMPIEZA
CORONA 70 MARCO RENOVACION 9011**



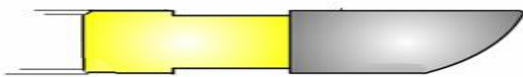
**CONJUNTO FRESAS LIMPIEZA
CORONA 70 MARCO RENOVACION 8899**



EN EL PRECIO NO ESTAN INCLUIDOS LOS HUSILLOS PORTA HERRAMIENTAS



**CONJUNTO FRESAS LIMPIEZA HOJAS
CORONA 70 : 8588 / 9053 / 8866 / 8563 / 8509
8577 / 8583 CLASIC**



**FRESAS SUPLEMENTO LIMPIEZA HOJAS
CORONA 70 : 8868 / 8621 CAVA**



**FRESAS SUPLEMENTO LIMPIEZA HOJAS
CORONA 70 : 8867 / 8620 / 8633 RONDO**



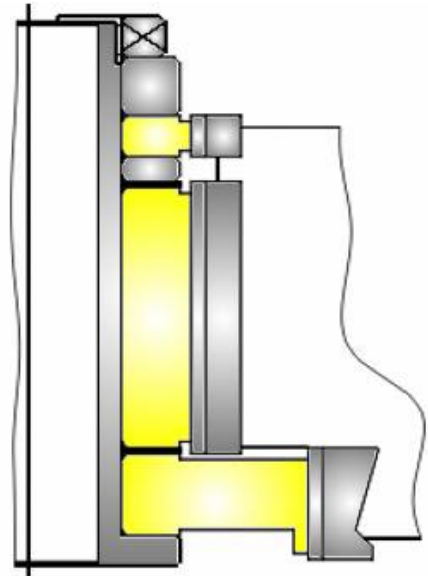
**FRESAS SUPLEMENTO LIMPIEZA HOJAS
CORONA 70 : 8504 CAVA PEQUEÑA**

EN EL PRECIO NO ESTAN INCLUIDOS LOS HUSILLOS PORTA HERRAMIENTAS

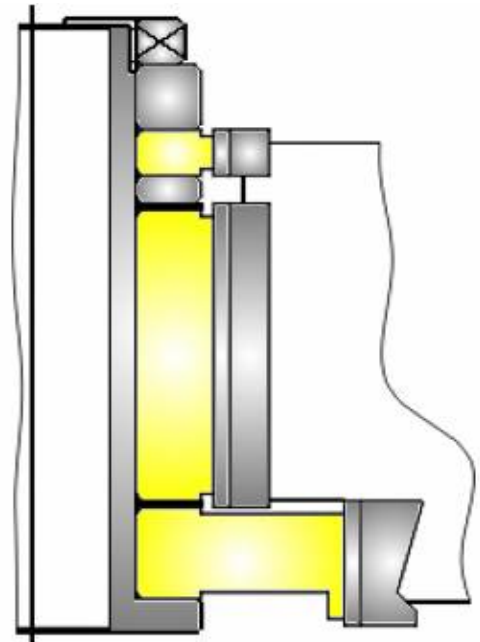
SCHÜCO

PVC

CONJUNTO FRESAS RETESTAR
CORONA 70 : 8869 / 8848 / 8520 / 8515



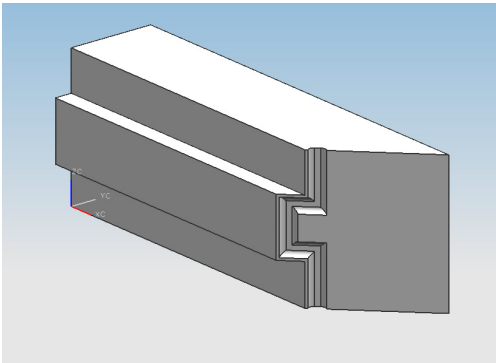
CONJUNTO FRESAS RETESTAR
CORONA 70 : 8513 / 8514 POSTE 82



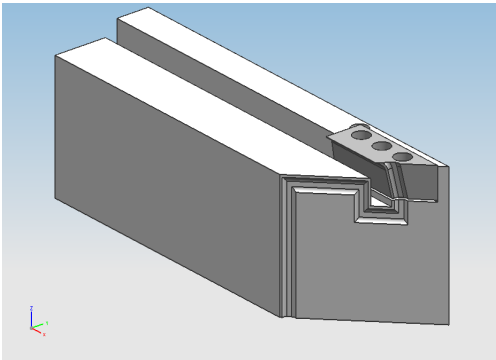
EN EL PRECIO NO ESTAN INCLUIDOS LOS HUSILLOS PORTA HERRAMIENTAS

SCHÜCO

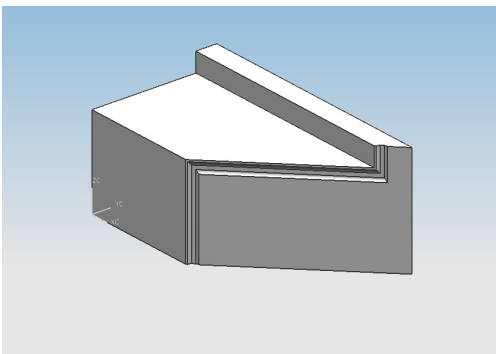
PVC



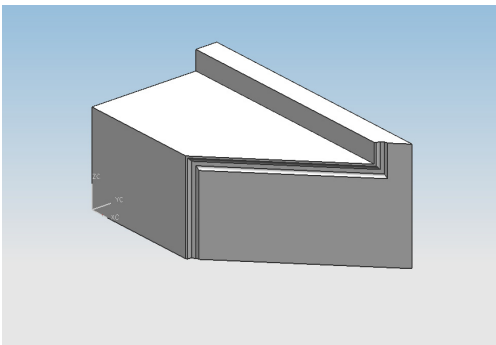
**CONTRAFORMA SOLDAR MARCO
CORONA 70 : 9009 / 8865 / 8864 / 8819 8570**



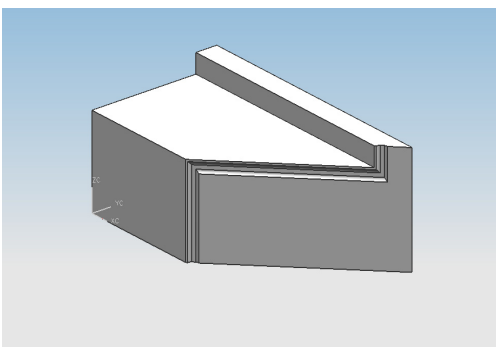
**CONTRAFORMA SOLDAR MARCO RENOVACION
CORONA 70 : 9021**



**CONTRAFORMA SOLDAR MARCO RENOVACION
CORONA 70 : 8622**



**CONTRAFORMA SOLDAR MARCO RENOVACION
CORONA 70 : 9011**

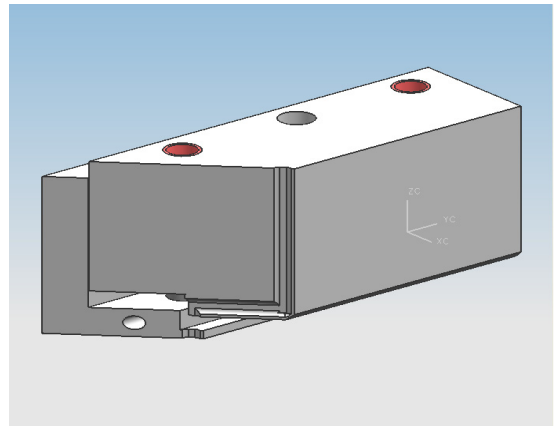


**CONTRAFORMA SOLDAR MARCO RENOVACION
CORONA 70 : 8899**

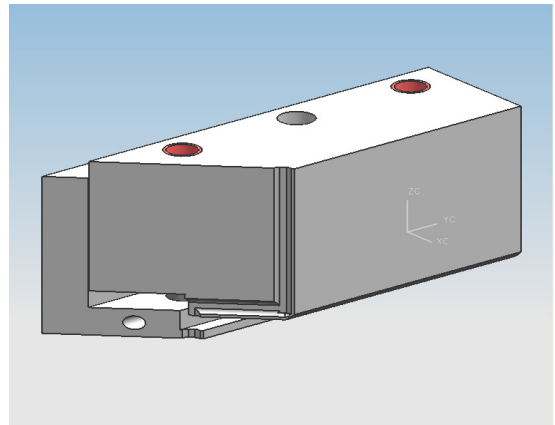
EN EL PRECIO NO ESTAN INCLUIDAS LAS PIEZAS DE SUJECION DE LAS MAQUINAS

SCHÜCO

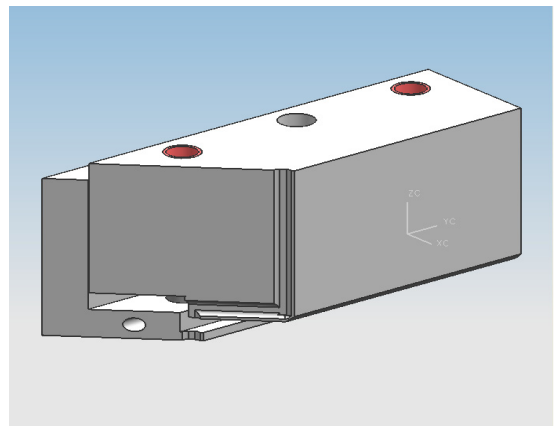
**CONTRAFORMA SOLDAR MARCO RENOVACION
CORONA 70 : 9021
CONTRA EN DOS PIEZAS CON MUELLES**



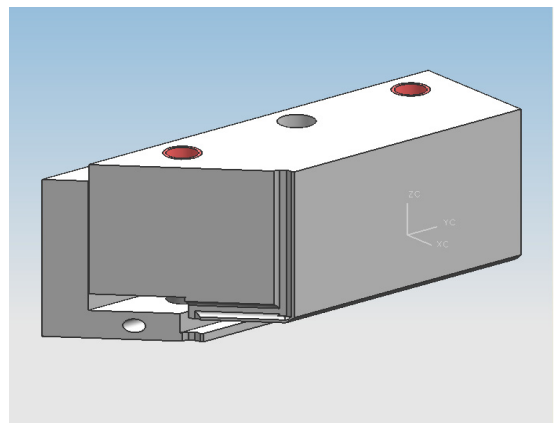
**CONTRAFORMA SOLDAR MARCO RENOVACION
CORONA 70 : 8622
CONTRAFORMA EN DOS PIEZAS CON MUELLES**



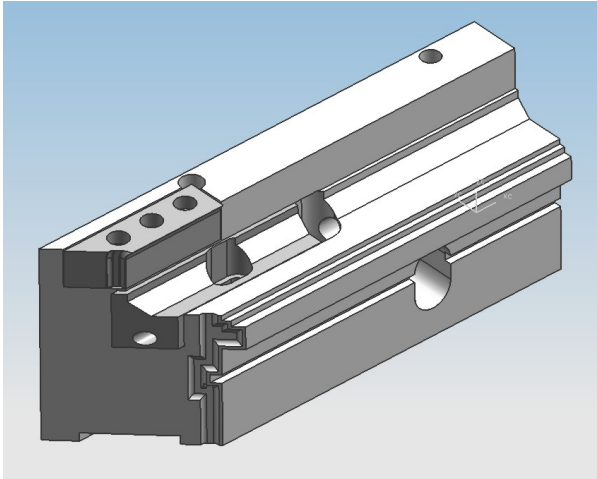
**CONTRAFORMA SOLDAR MARCO RENOVACION
CORONA 70 : 9011
CONTRAFORMA EN DOS PIEZAS CON MUELLES**



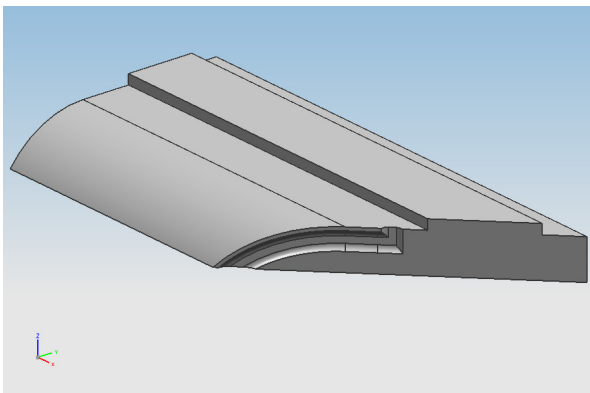
**CONTRAFORMA SOLDAR MARCO RENOVACION
CORONA 70 : 8899
CONTRAFORMA EN DOS PIEZAS CON MUELLES**



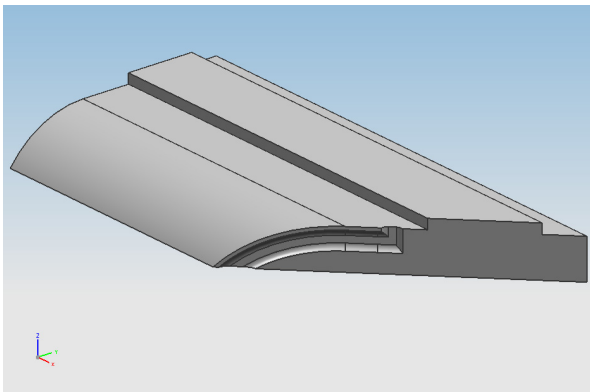
EN EL PRECIO NO ESTAN INCLUIDAS LAS PIEZAS DE SUJECION DE LAS MAQUINAS



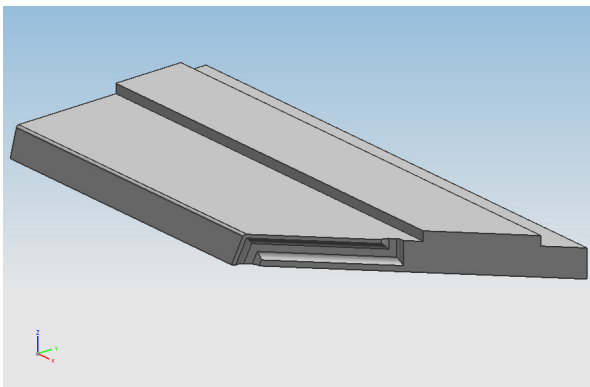
**CONTRAFORMA SOLDAR HOJA
CORONA 70 : 8588 / 9053 / 8866 / 8563 / 8509 / 8583**



**SUPLEMENTO CONTRAFORMA SOLDAR HOJA
CORONA 70 : 8504 CAVA PEQUEÑA**



**SUPLEMENTO CONTRAFORMA SOLDAR HOJA
CORONA 60 : 8590 / 8593 CAVA**

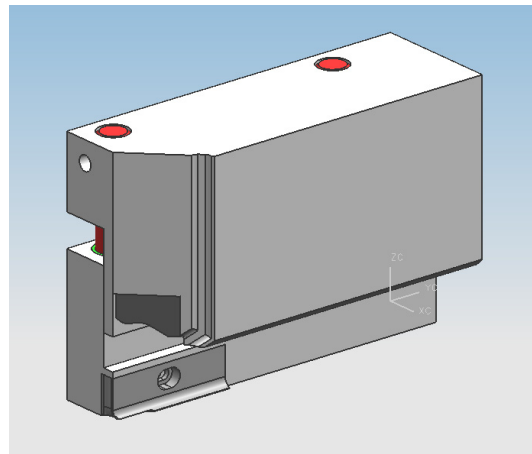


**SUPLEMENTO CONTRAFORMA SOLDAR HOJA
CORONA 70 : 8633 / 8867 / 8620**

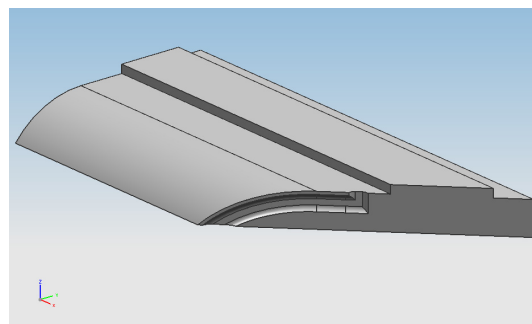
EN EL PRECIO NO ESTAN INCLUIDAS LAS PIEZAS DE SUJECION DE LAS MAQUINAS

SCHÜCO

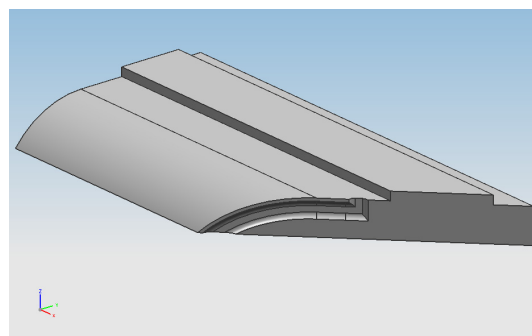
**CONTRAFORMA SOLDAR HOJA
CORONA 70 : 8588 / 9053 / 8866 / 8563 / 8509 / 8583
CONTRA EN DOS PIEZAS CON MUELLES**



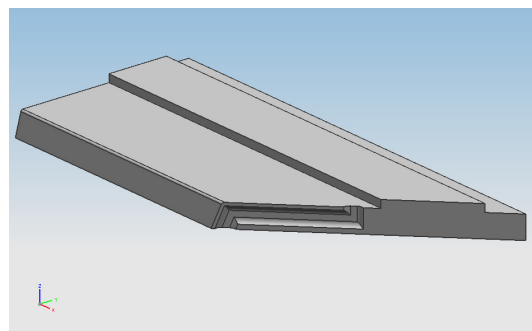
**SUPLEMENTO CONTRAFORMA SOLDAR HOJA
CORONA 70 : 8504 CAVA PEQUEÑA**



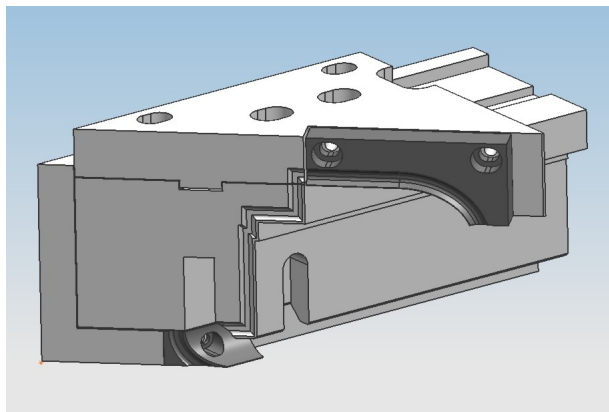
**SUPLEMENTO CONTRAFORMA SOLDAR HOJA
CORONA 60 : 8590 / 8593 CAVA**



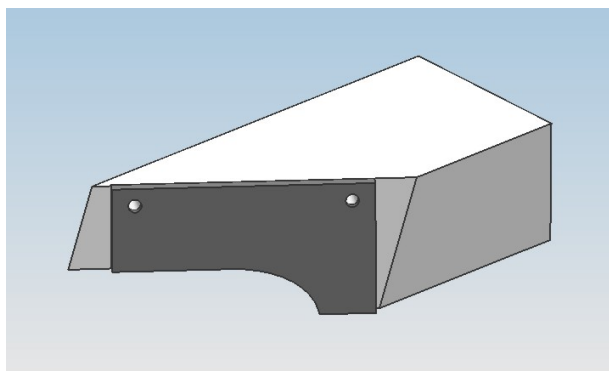
**SUPLEMENTO CONTRAFORMA SOLDAR HOJA
CORONA 70 : 8633 / 8867 / 8620 RONDO**



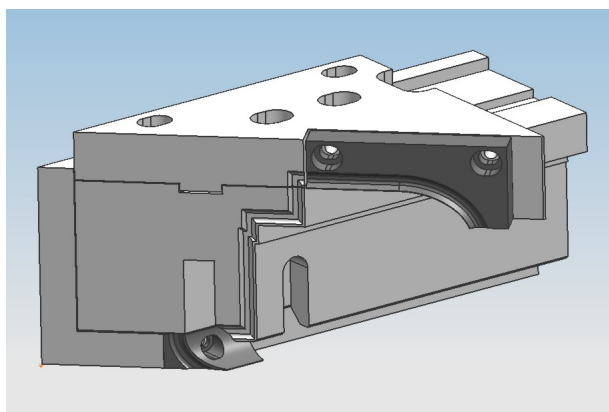
EN EL PRECIO NO ESTAN INCLUIDAS LAS PIEZAS DE SUJECION DE LAS MAQUINAS



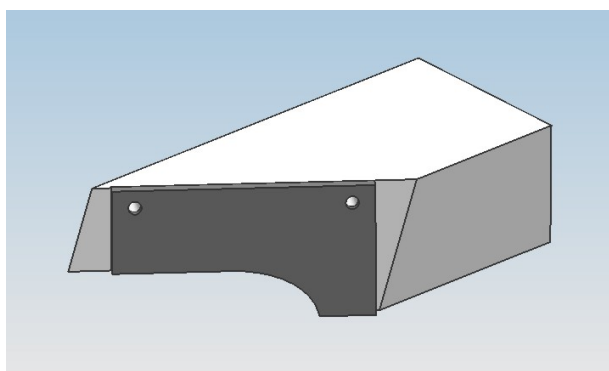
**CONTRAFORMA SOLDAR ENVOLVENTE
PERFIL REF. 8504 / 8868 HOJA CAVA**



**CUCHILLA REPASADORA DE CORDON INTERIOR
PERFIL REF. 8504 / 8868 / 8621 HOJAS CAVA**



**CONTRAFORMA SOLDAR ENVOLVENTE
PERFIL REF. 8867 HOJA RONDO**



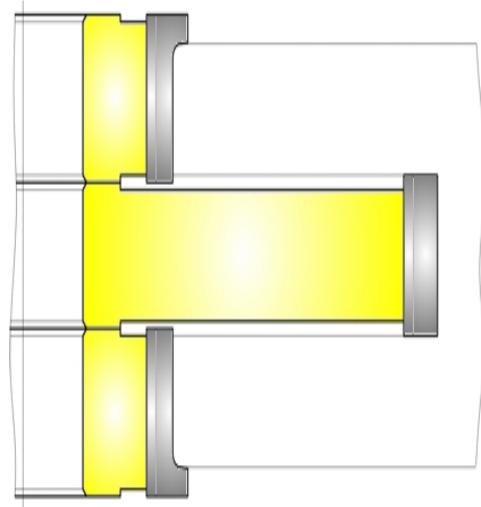
**CUCHILLA REPASADORA DE CORDON INTERIOR
PERFIL REF. 9196 / 8867 / 8620 HOJAS RONDO**

EN EL PRECIO NO ESTAN INCLUIDAS LAS PIEZAS DE SUJECION DE LAS MAQUINAS

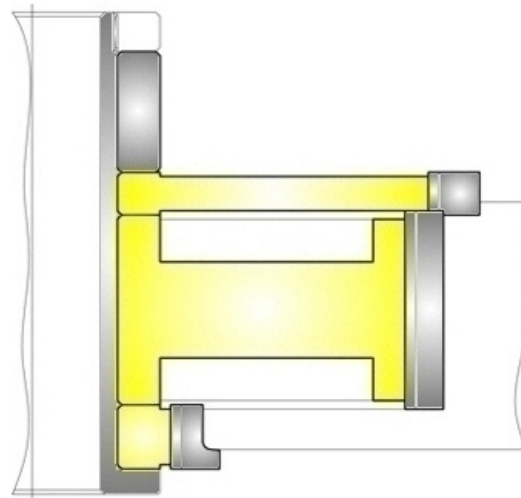
PVC

SCHÜCO

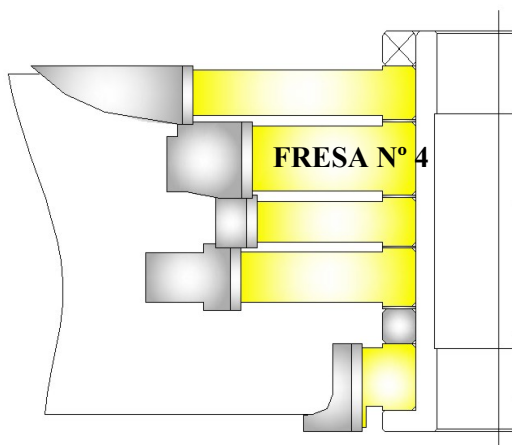
**CONJUNTO FRESAS LIMPIEZA
CORONA 60 MARCO RENOVACION 9004**



**CONJUNTO FRESAS LIMPIEZA
CORONA 60 MARCO RENOVACION 9005**



EN EL PRECIO NO ESTAN INCLUIDOS LOS HUSILLOS PORTA HERRAMIENTAS



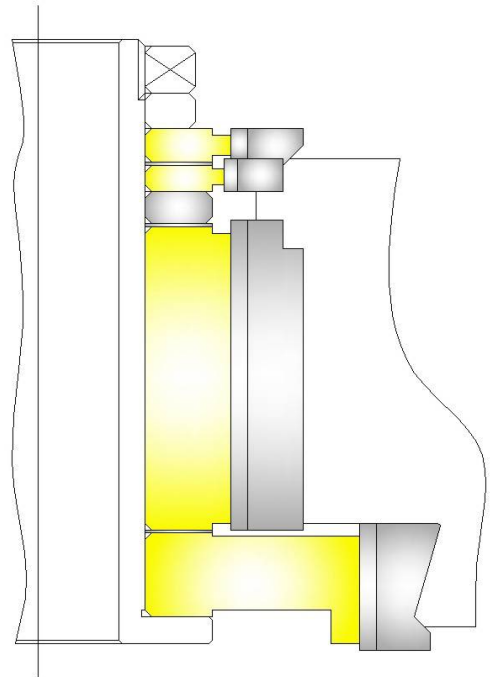
**CONJUNTO FRESAS LIMPIEZA
CORONA 70 MD PERFILES 8648 / 9037 /8646**

**FRESAS LIMPIEZA Nº 4
PARA INTERCAMBIAR CON CONJUNTO EXISTENTE
CORONA 70 MD**

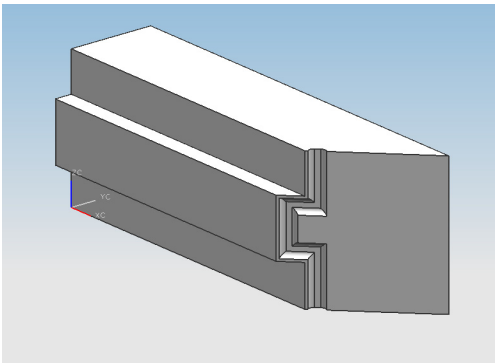
EN EL PRECIO NO ESTAN INCLUIDOS LOS HUSILLOS PORTA HERRAMIENTAS

SCHÜCO

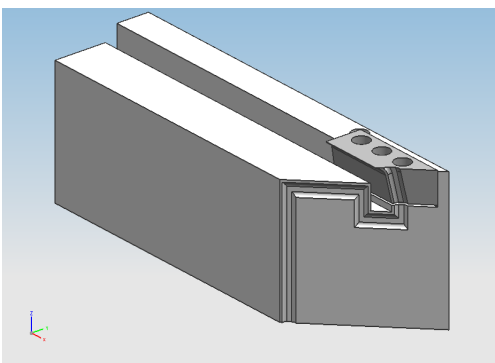
**CONJUNTO FRESAS RETESTAR
CORONA 70 MD : 9006 / 9008**



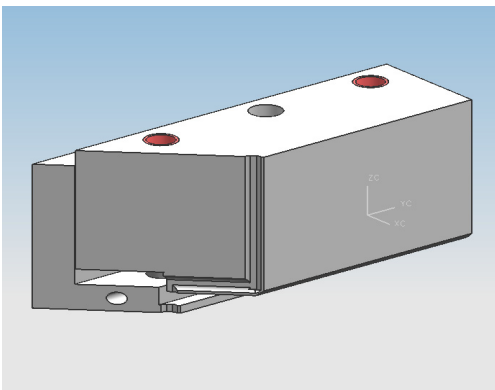
EN EL PRECIO NO ESTAN INCLUIDOS LOS HUSILLOS PORTA HERRAMIENTAS



CONTRAFORMA SOLDAR MARCO
CORONA 70 MD : 9004



CONTRAFORMA SOLDAR MARCO RENOVACION
CORONA 70 MD : 9005

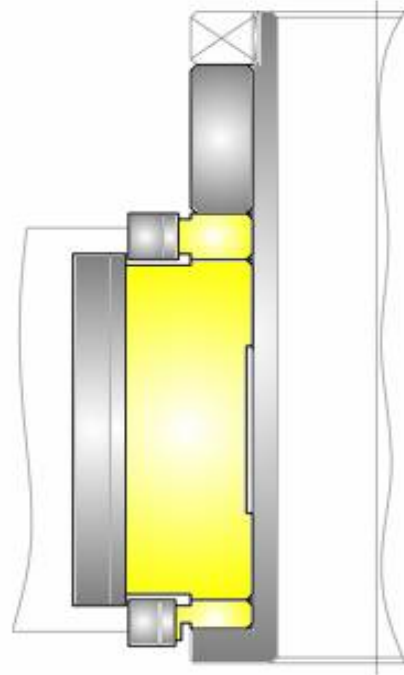


CONTRAFORMA SOLDAR MARCO RENOVACION
CORONA 70 MD : 9005
CONTRA EN DOS PIEZAS CON MUELLES

EN EL PRECIO NO ESTAN INCLUIDAS LAS PIEZAS DE SUJECION DE LAS MAQUINAS

SCHÜCO

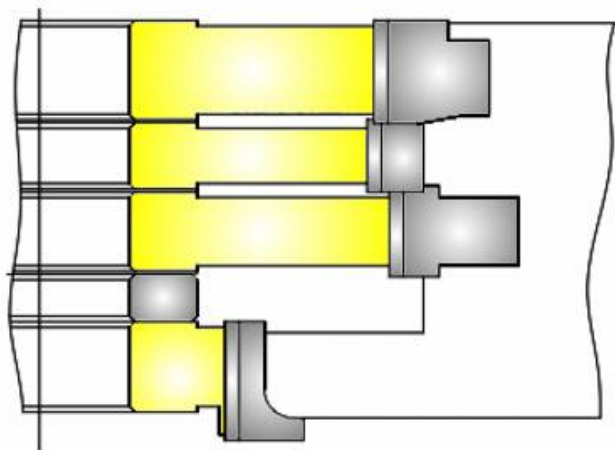
**CONJUNTO FRESAS LIMPIEZA
CORONA 82 PERFILES REF . 8808 / 8809**



EN EL PRECIO NO ESTAN INCLUIDOS LOS HUSILLOS PORTA HERRAMIENTAS

SCHÜCO

PVC



**CONJUNTO FRESAS LIMPIEZA HOJAS
CORONA 82 : 9071 / 8813**



**FRESAS SUPLEMENTO LIMPIEZA HOJAS
CORONA 82 : 9037 / 8648 CAVA**



**FRESAS SUPLEMENTO LIMPIEZA HOJAS
CORONA 82 : 8810 / 8811 / 8812 RONDO**

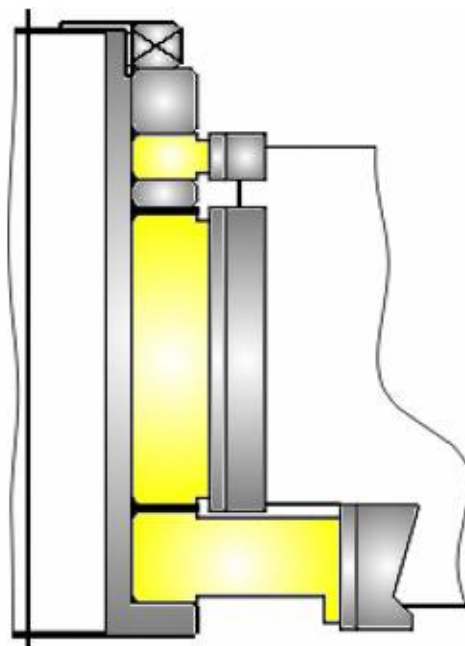


**FRESAS SUPLEMENTO LIMPIEZA HOJAS
CORONA 82 : 8646 CAVA PEQUEÑA**

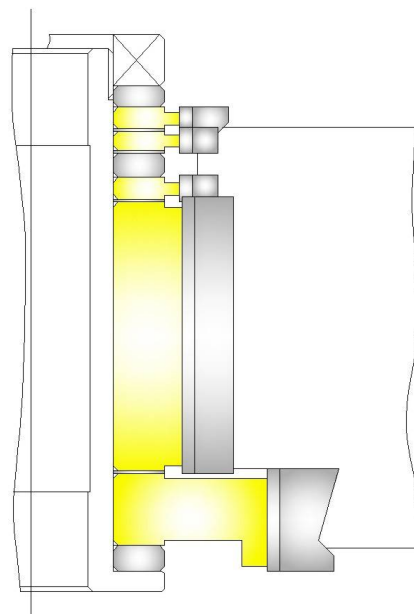
EN EL PRECIO NO ESTAN INCLUIDOS LOS HUSILLOS PORTA HERRAMIENTAS

SCHÜCO

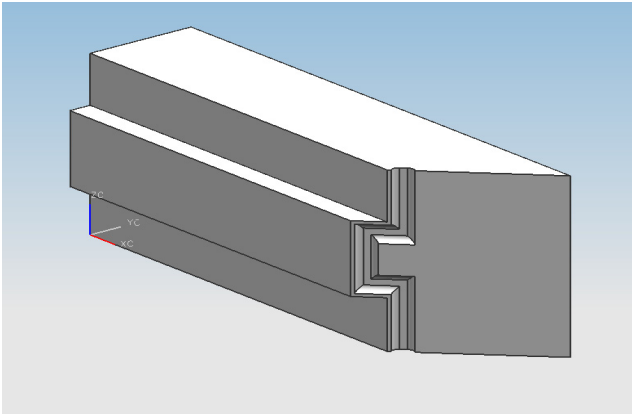
CONJUNTO FRESAS RETESTAR
CORONA 82 : 8513 / 8514 POSTE 82



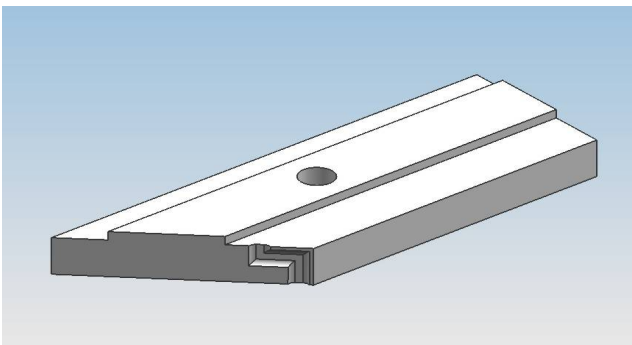
CONJUNTO FRESAS RETESTAR
CORONA 82 : 8814 / 8833 POSTE 82
JUNTA CENTRAL



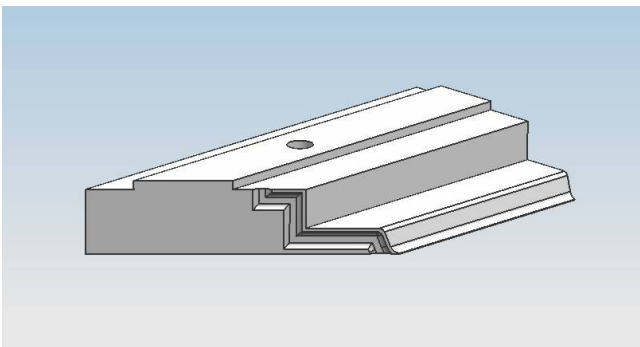
EN EL PRECIO NO ESTAN INCLUIDOS LOS HUSILLOS PORTA HERRAMIENTAS



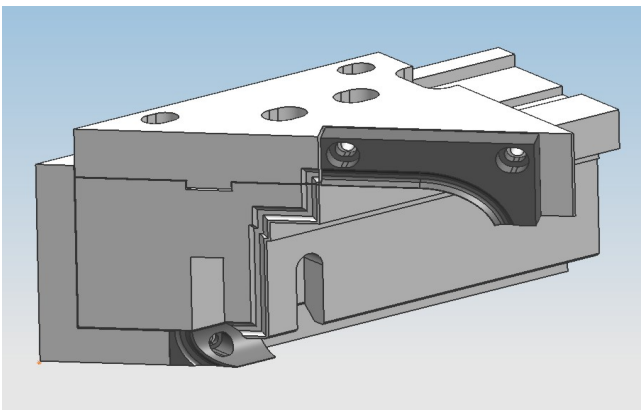
**CONTRAFORMA SOLDAR MARCO
CORONA 82 : 8808 / 8809 /**



**SUPLEMENTO PARA CONTRA SOLDAR
CORONA 82 : 9167 / 9071 / 9168 / 8813 / 9189**



**SUPLEMENTO PARA CONTRA SOLDAR
CORONA 82 : 8817 / 9188 / 9162 / 8812 RONDO**



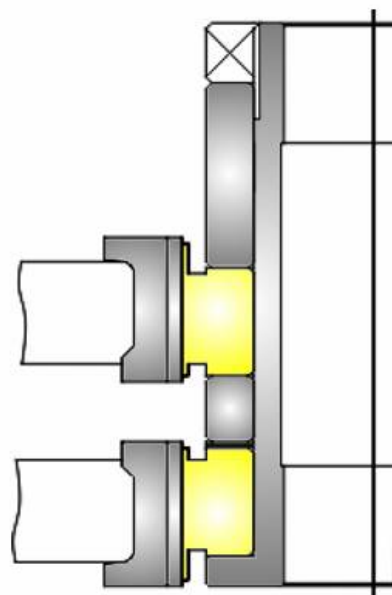
**CONTRAFORMA SOLDAR ENVOLVENTE
PERFIL REF. 8811 HOJA RONDO**

EN EL PRECIO NO ESTAN INCLUIDAS LAS PIEZAS DE SUJECION DE LAS MAQUINAS

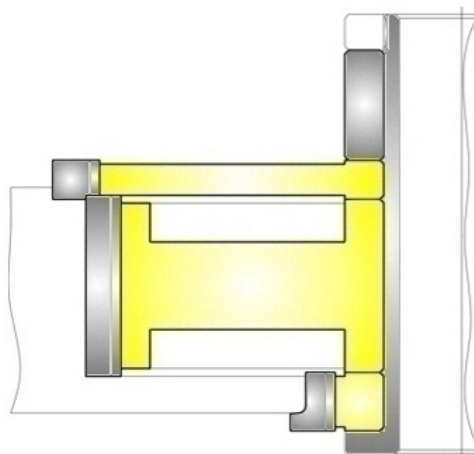
SCHÜCO

PVC

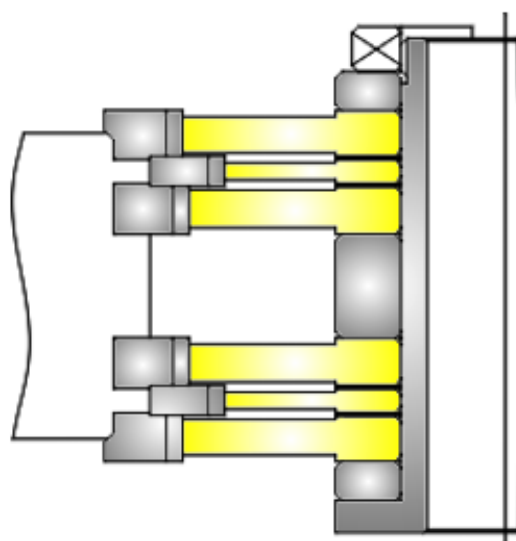
**CONJUNTO LIMPIEZAS HOJA CORREDERA
CORONA S 74 8857**



**CONJUNTO FRESAS LIMPIEZA
CORONA S 74 : 8799
MARCO CORREDERA CON SOLAPE**



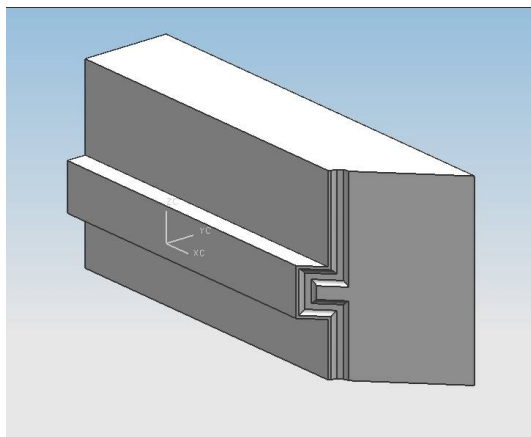
**CONJUNTO FRESAS RETESTAR
CORONA S 74 : 8856
MARCO CORREDERA**



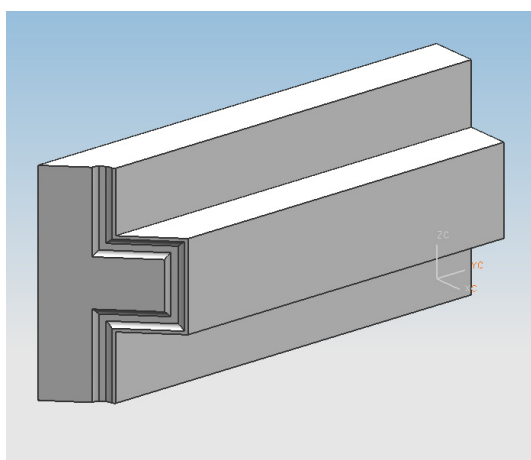
EN EL PRECIO NO ESTAN INCLUIDOS LOS HUSILLOS PORTA HERRAMIENTAS

SCHÜCO

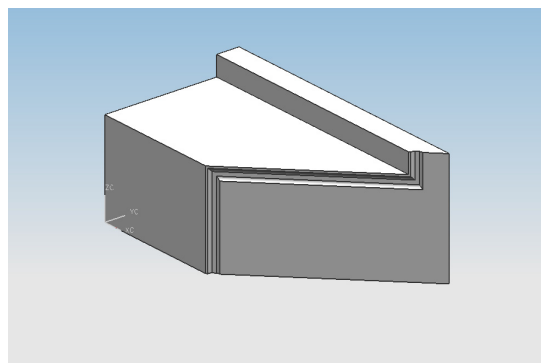
PVC



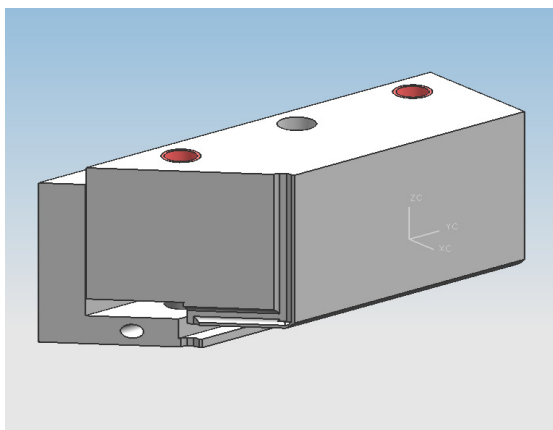
CONTRAFORMA SOLDAR MARCO
CORREDERA S 74 PERFIL 8856



CONTRAFORMA SOLDAR HOJA
CORREDERA S 74 PERFIL 8857

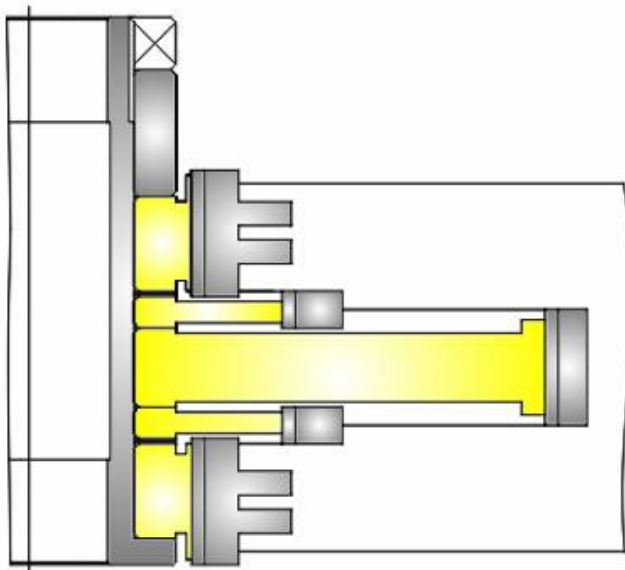
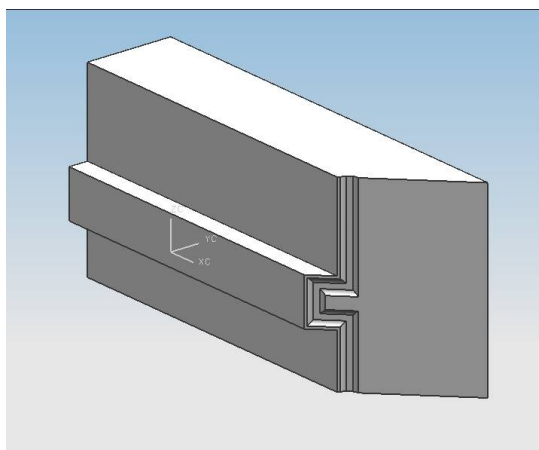
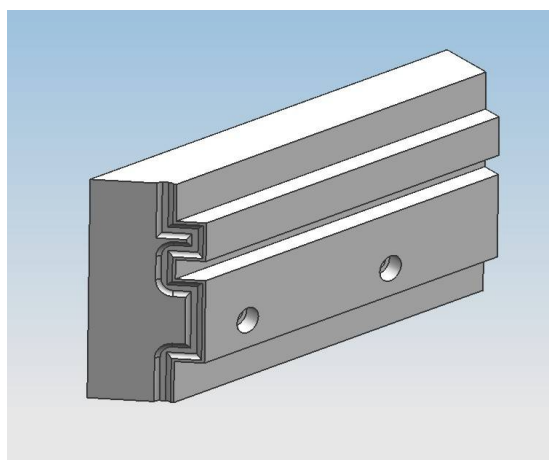


CONTRAFORMA SOLDAR MARCO CON SOLAPE
CORREDERA S 74 PERFIL 8799



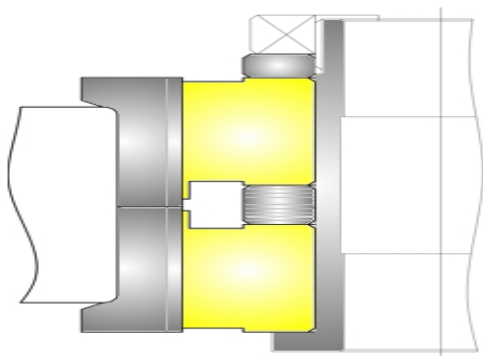
CONTRAFORMA SOLDAR MARCO SOLAPE
CORREDERA S 74 : 8799
CONTRAFORMA EN DOS PIEZAS CON MUELLES

EN EL PRECIO NO ESTAN INCLUIDAS LAS PIEZAS DE SUJECION DE LAS MAQUINAS

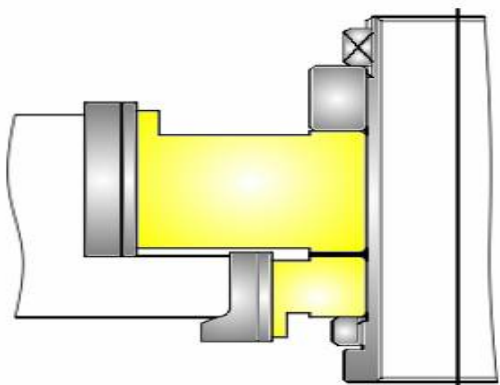
SCHÜCO**CONJUNTO LIMPIEZAS HOJA CORREDERA
ELEVADORA 8822****CONTRAFORMA SOLDAR
HOJA ELEVADORA 8822****CONTRAFORMA SOLDAR
MARCO ELEVADORA 9820**

EN EL PRECIO NO ESTAN INCLUIDOS LOS HUSILLOS PORTA HERRAMIENTAS

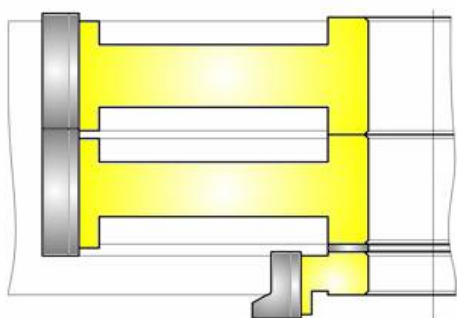
EN EL PRECIO NO ESTAN INCLUIDAS LAS PIEZAS DE SUJECION DE LAS MAQUINAS



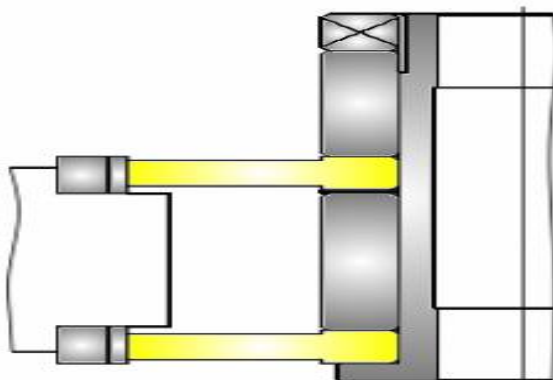
**CONJUNTO LIMPIEZA HOJA
CONTRAVENTANA PERFIL 9279**



**CONJUNTO LIMPIEZA MARCO
CONTRAVENTANA PERFIL 9079**



**CONJUNTO LIMPIEZA MARCO
CONTRAVENTANA PERFIL 9078**

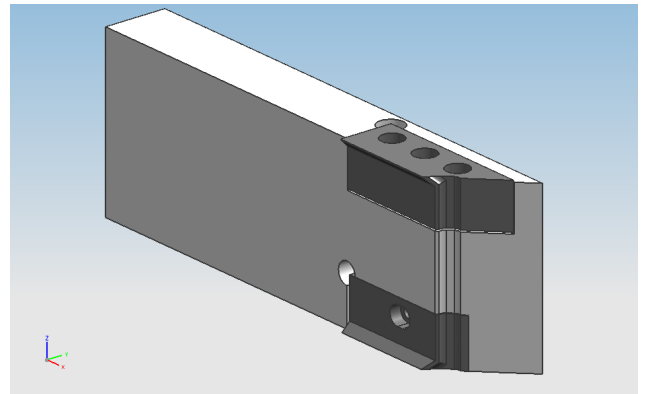


**CONJUNTO RETESTAR TRAVESAÑO
CONTRAVENTANA PERFIL 9081**

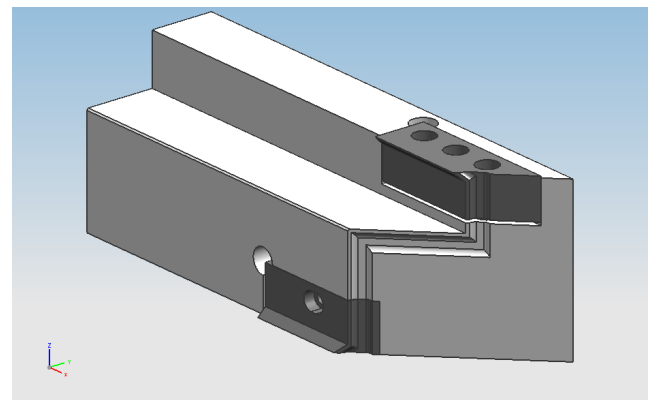
EN EL PRECIO NO ESTAN INCLUIDOS LOS HUSILLOS PORTA HERRAMIENTAS

SCHÜCO

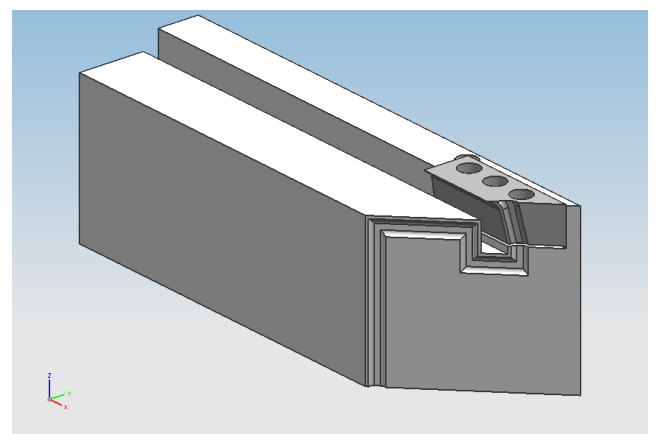
**CONTRAFORMA SOLDAR HOJA
CONTRAVENTANA PERFIL 9279**



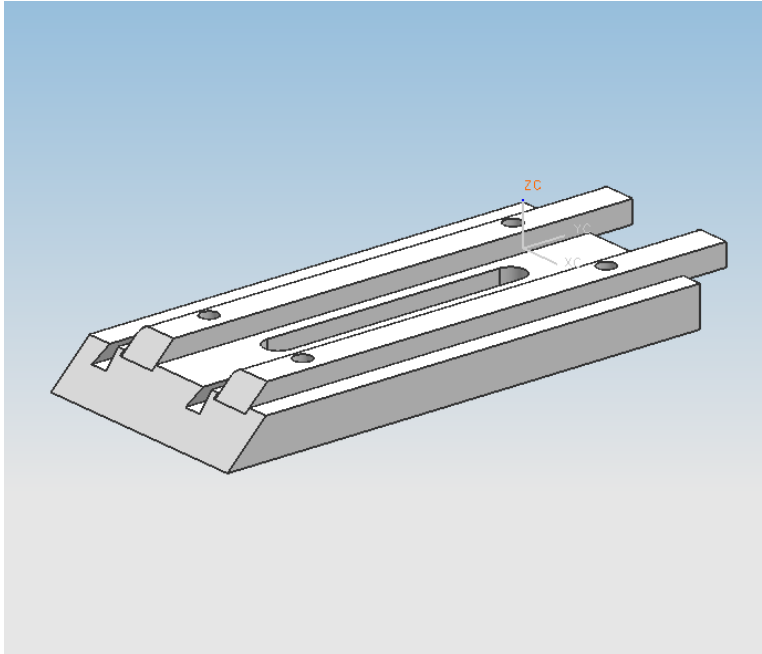
**CONTRAFORMA SOLDAR MARCO
CONTRAVENTANA PERFIL 9079**



**CONTRAFORMA SOLDAR MARCO
CONTRAVENTANA 9078**

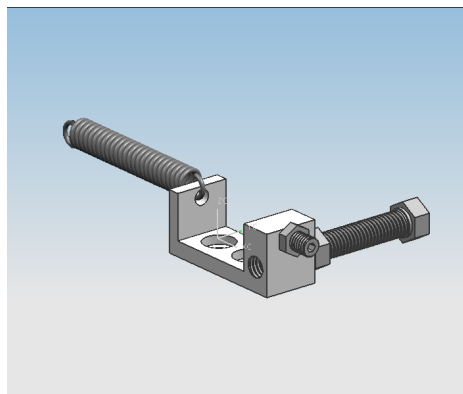


EN EL PRECIO NO ESTAN INCLUIDAS LAS PIEZAS DE SUJECION DE LAS MAQUINAS

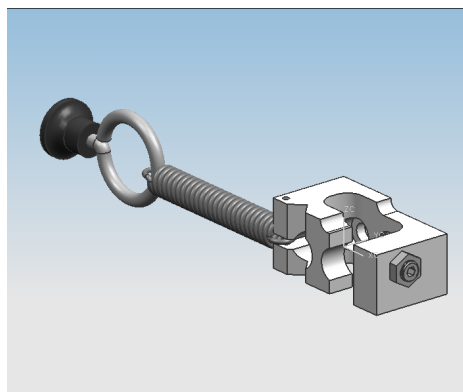


CONTRAFORMA CORTAR JUNQUILLOS

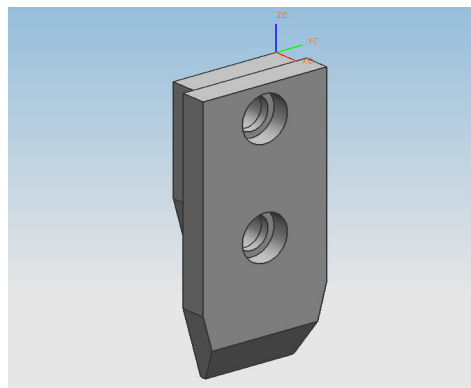
URBAN 2 CABEZALESZ AKS 1200



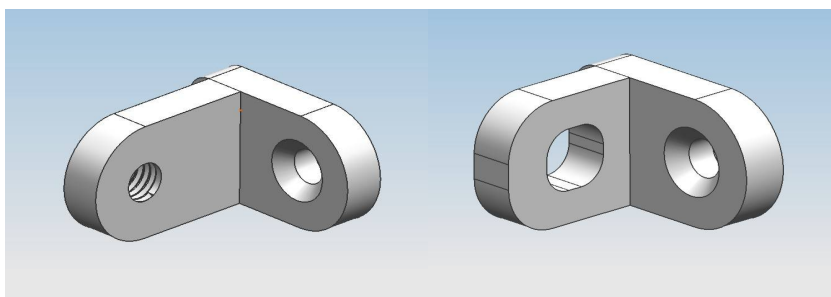
URBAN 4 CABEZALESZ AKS 1400/ETS



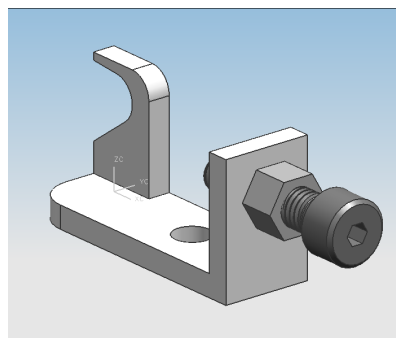
URBAN AKS 1610 4 cabezales

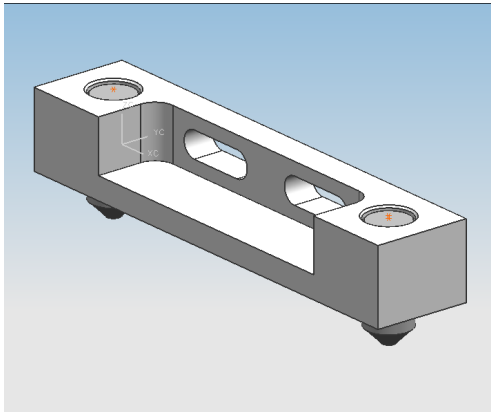


KABAN BB 2030
KABAN BA 2030

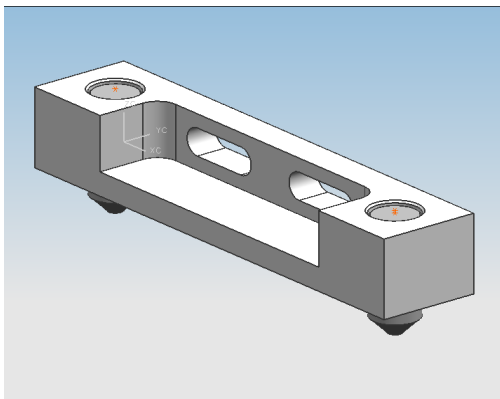


KABAN BA 2020

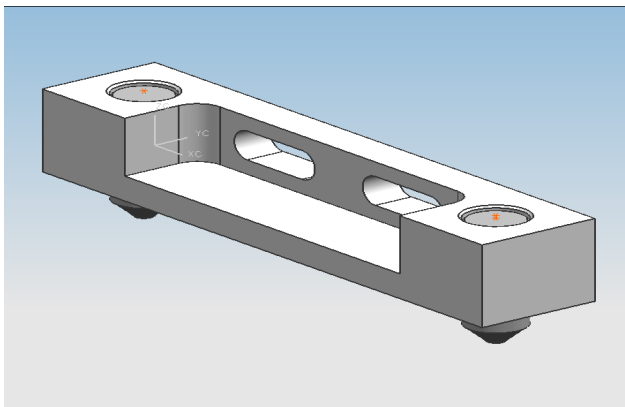




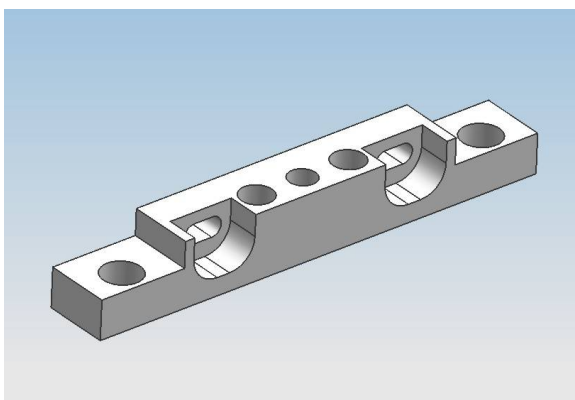
MECAL - MK1 - MK2 - MK4



SOENEN HENDRICK CR 802 — MAR 2

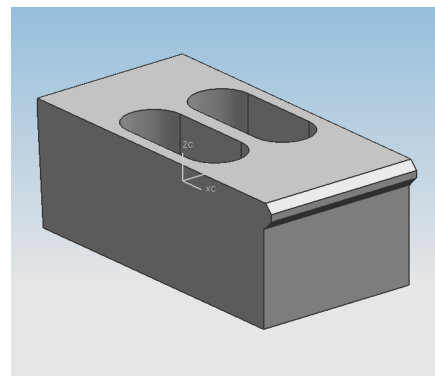


SOENEN HENDRICK CR 80 CR 802

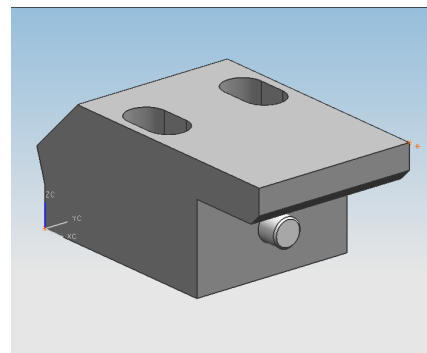


WEGOMA WSA-4L— H

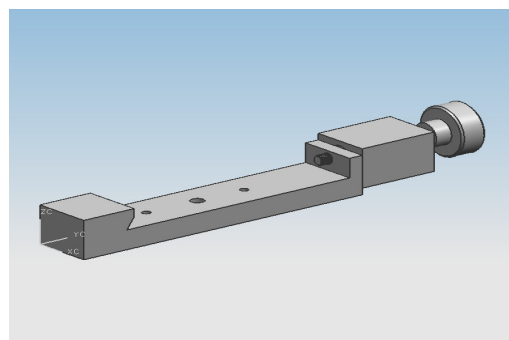
HOLLINGER HMS- E



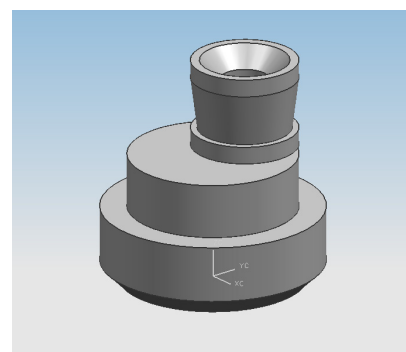
HOLLINGER MSA - 7



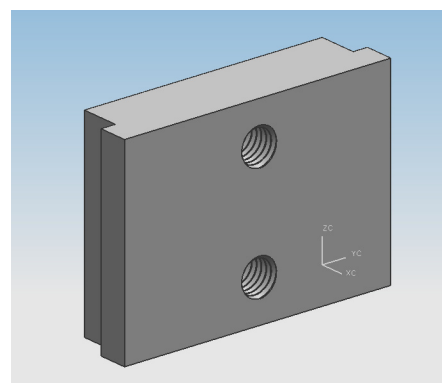
ACTUAL A 312 B90-1 2cabezales
Pieza corta L155 Pieza larga 200

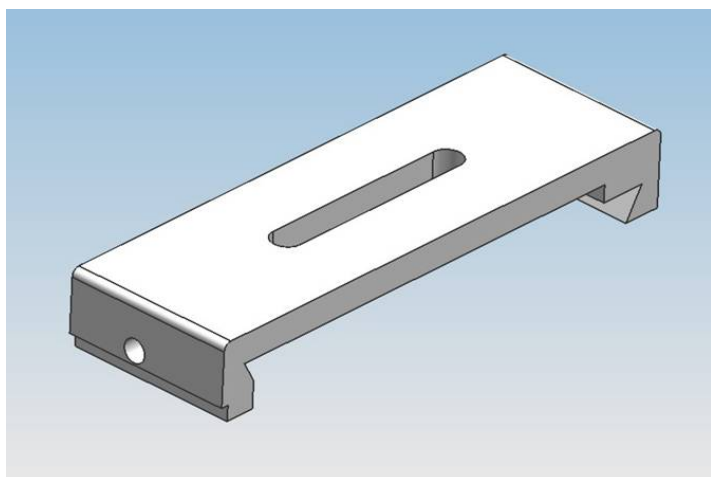


PROFTEQ CUADOS 4 cabezales

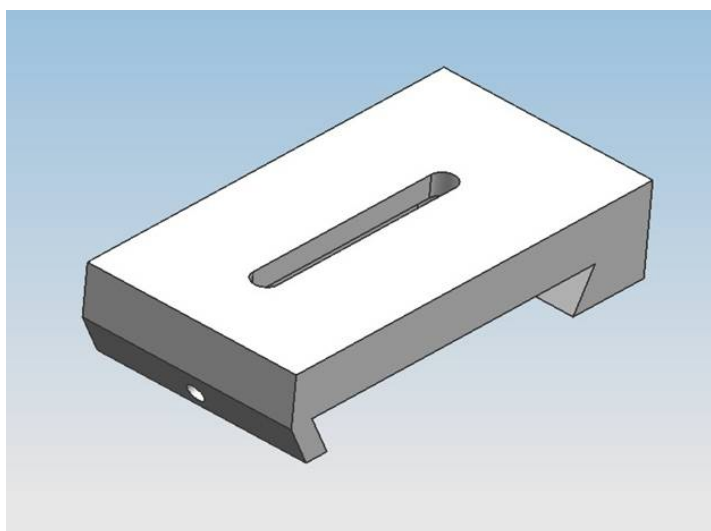


STB - WIN LINE 4cabezales

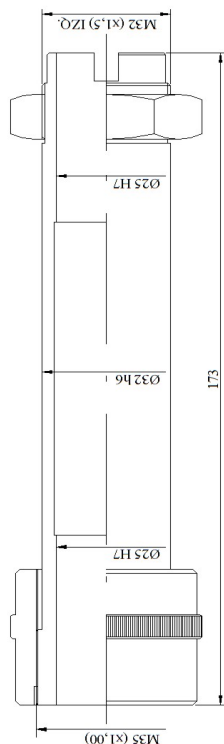




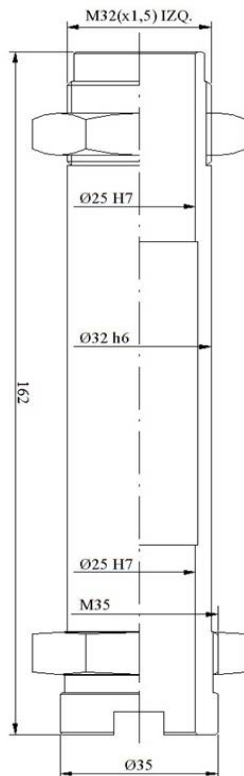
SOENEN HENDRICK Q 4



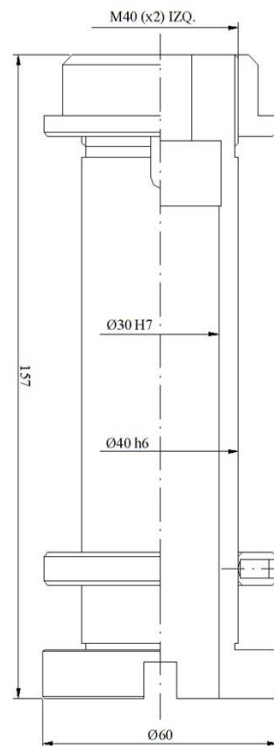
ACTUAL A 312 4 CABEZALES



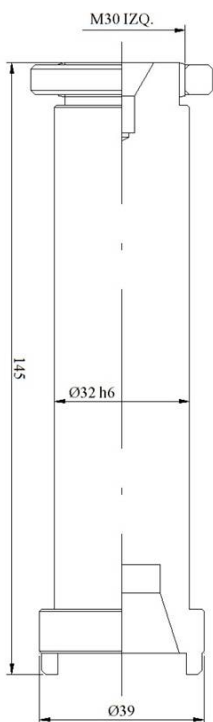
MAQUINA FO MISTRAL FON JET



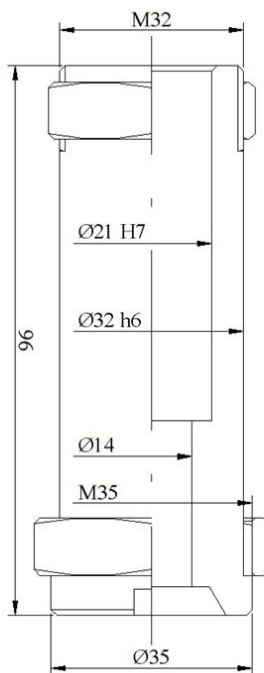
MAQUINA MECAL FR 711 GREENMAQ ALTECK LIBRA



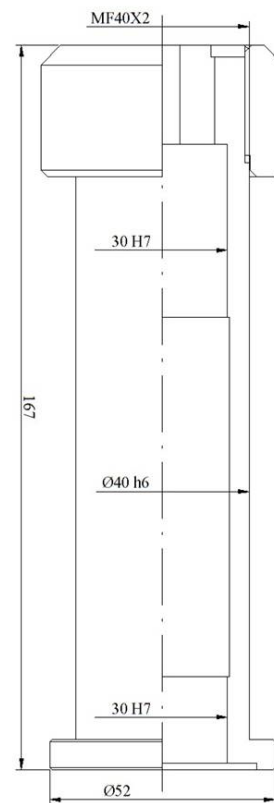
MAQUINA ROTOX SAF 165



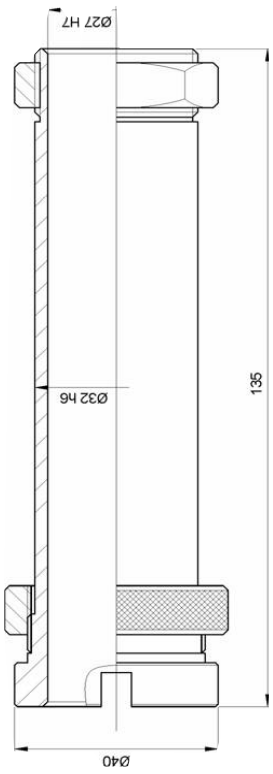
MAQUINA TEKNA TK 641



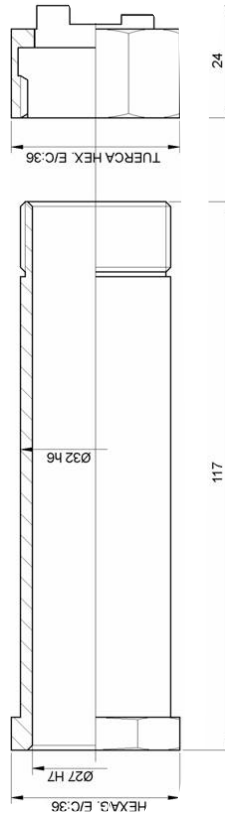
MAQUINA AYUTOR



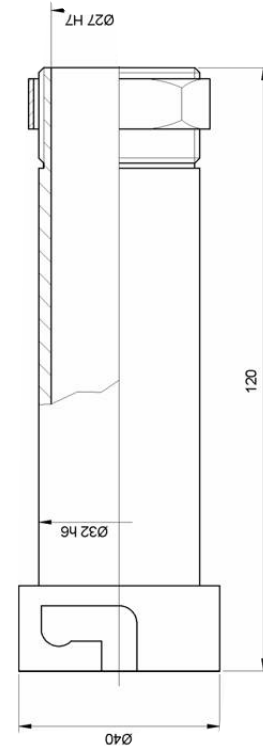
MAQUINA ELUMATEC AF 221



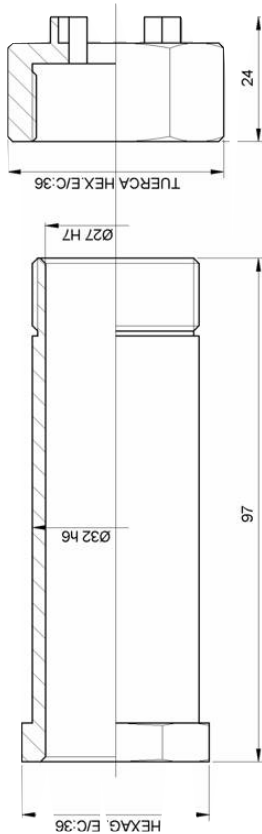
MAQUINA INTEX 3000
CODMISA C 704



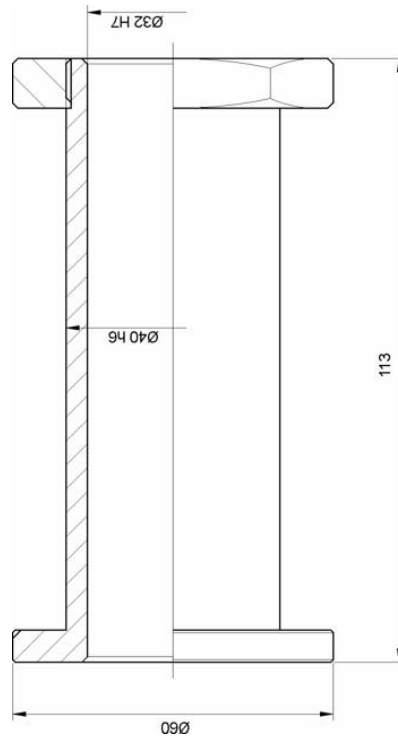
MAQUINA URBAN SVA-21-M7.CRH



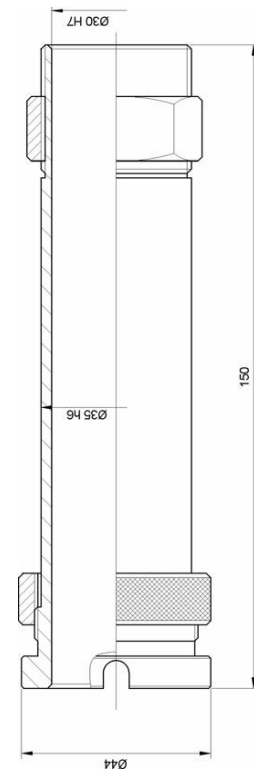
MAQUINA COMALL



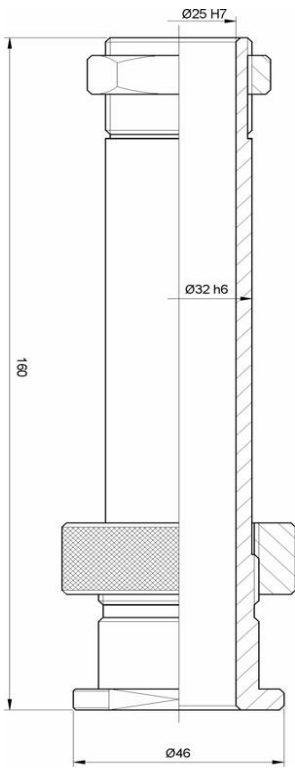
MAQUINA MLA



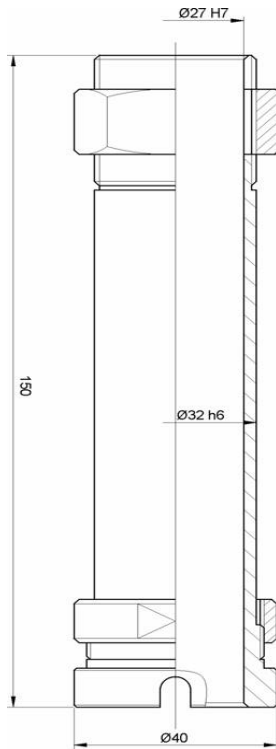
MAQUINA ELUMATEC EV-834



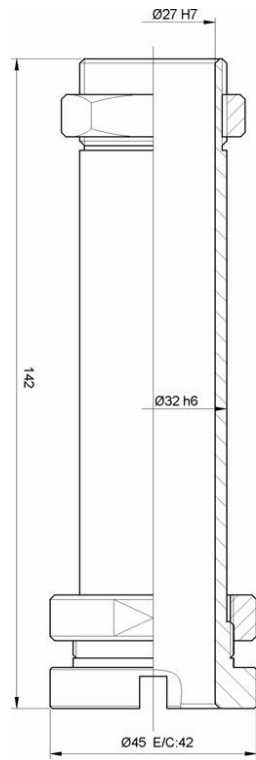
MAQUINA INTEX 3500



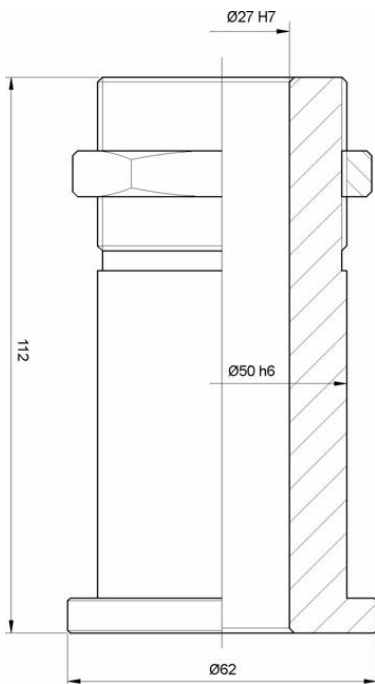
MAQUINA INFISMAL



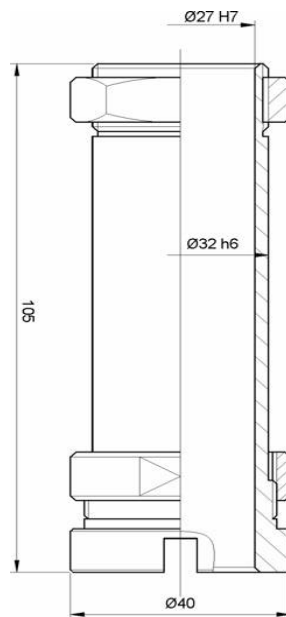
MAQUINA MECAL FR 702



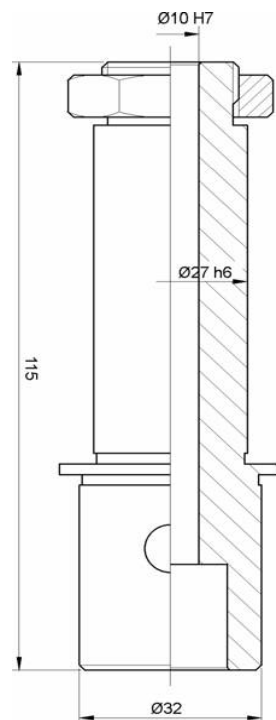
MAQUINA MG RAFRE



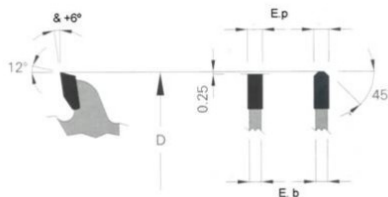
MAQUINA PV.TECNIC
CAJON DE LIMPIEZA



MAQUINA INTEX 2500



MAQUINA VALLE



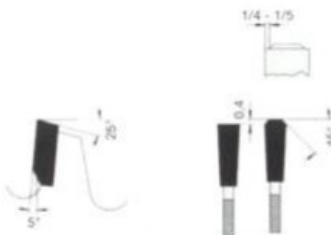
D	d	E.b	E.p	Z	TALADROS	REFERENCIA	PVP	O
200	20	2,2	2,8	64		0055120002006432	B 37	■
250	32	2,6	3,2	80	2/11/63	0055125003208032	B 44	■
275	20	2,6	3,2	72		0055127502007232	B 44	■
300	32	2,6	3,2	72	2/11/63	0055130003207232	B 45	■
300	30	2,6	3,2	96	2/7/42+2/10/60	0055130003209632	B 48	■
300	32	2,6	3,2	96	2/11/63	0055130003209632	B 48	■
300	32	3,0	3,6	96	2/11/63	0055130003209636	C 7	■
330	30	2,6	3,2	102		0055133003010232	C 11	■
350	32	2,6	3,2	84	2/11/63	0055135003208432	C 9	■
350	30	3,0	3,6	108		0055135003010836	C 20	■
350	32	3,0	3,6	108	2/11/63	0055135003210836	C 20	■
400	30	3,2	3,8	96		0055140003009638	C 25	■
420	30	3,2	3,8	96		0055142003009638	C 35	■
450	30	3,2	3,8	108		0055145003010838	C 40	■
450	32	3,2	3,8	108	2/11/63	0055145003210838	C 40	■
500	30	3,8	4,4	120		0055150003012044	C 52	■
500	30	3,8	4,4	160		0055150003016044	E 7	■
550	30	3,8	4,4	140		0055155003014444	E 29	
600	30	3,8	4,4	190		0055160003019044	E 47	
650	40	4,0	5,2	108		0055165004010852	F 2	
650	40	4,4	5,2	180		0055165004018052	E 52	
700	40	4,4	5,2	190		0055170004019052	F 8	
750	40	4,4	5,2	190		0055175004019052	F 16	
760	30	5,0	6,0	72		0055176003007260	F 11	
800	30	4,4	5,2	180		0055180003018052	F 17	
800	40	4,4	5,2	210		0055180004021052	F 27	

KANEFU S A



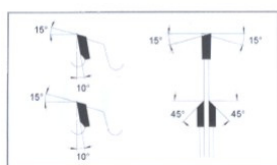
D	d	E.b	E.p	Z	TALADROS	REFERENCIA	PVP	O
250	32	2,4	3,0	80	2/11/63	0059725003008030	C 1	■
300	32	3,0	3,5	96	2/11/63	0059730003209635	C 22	■
350	32	3,0	3,5	108	2/11/63	0059735003210835	C 36	■
400	30	3,0	3,5	120		0059740003012035	C 39	■
450	32	3,4	4,0	144		0059745003214440	E 8	■

Disco para el corte de aluminio, plásticos y PVC.
Dispone de ángulo de corte positivo.
Recomendado para máquinas de corte con avance automático.
Estos discos ofrecen una menor resistencia a la hora de realizar los cortes.



D	d	E.b	E.p	Z	TALADROS	REFERENCIA	PVP	O
150	20	2,0	2,8	42		0055215002004228	B 29	■
175	20	1,6	2,1	68	Junquilladoras	0055217502006821	C 6	■
180	20	2,0	2,8	42		0055218002004228	B 32	■
180	20	2,2	2,8	58	Junquilladoras	0055218002004828	B 42	■
200	20	2,2	3,0	48		0055220002004830	B 29	■
200	32	2,2	2,6	80	Junquilladoras	0055220003208026	B 32	■
200	30/32	1,8	2,2	100	Junquilladoras	0055220003210022	B 50	■
225	32	2,2	2,6	80	Junquilladoras	0055222503206026	B 32	■
250	30	2,6	3,2	60	2/7/42+2/10/60	0055225003006032	B 32	■
250	32	2,6	3,2	60	2 / 11 / 63	0055225003206032	B 32	■
250	32	2,6	3,2	80	2 / 11 / 63	0055225003208032	B 44	■
250	30	2,6	3,2	100		0055225003010032	B 48	■
250	20	1,8	2,2	120	Junquilladoras	0055225002012022	C 10	■
300	30	2,6	3,2	96	2/10/60	0055230003209632	B 52	■
300	32	3,0	3,6	96	2 / 11 / 63	0055230003209636	C 7	■
350	32	3,0	3,6	108	2 / 11 / 63	0055235003210836	C 20	■
380	32	2,8	3,4	102		0055238003210234	C 30	■
380	30	2,8	3,6	110		0055238003011036	C 35	■
400	30	3,2	3,8	96		0055240003009638	C 25	■
400	30	3,2	3,8	120		0055240003012038	C 35	■
450	30	3,2	3,8	96		0055245003009638	C 37	■
450	30	3,2	3,8	108		0055245003010838	C 40	■
500	30	3,2	3,8	120		0055250003012038	C 52	■

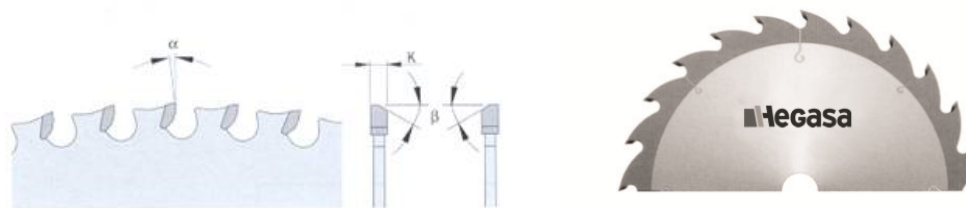
DISCOS BISEL 45° PARA MAQUINA CORTAR JUNQUILLOS DE PVC



D	d	E.b	E.p	Z	MAQUINA	REFERENCIA	PVP	O
92 R	30	2,5	3,0	24	Rotox	0059209203002430	B 31	■
92 L	30	2,5	3,0	24	Rotox	0059109203002430	B 31	■
95 R	20	1,6	2,1	20	Haffner	0059209502002021	B 14	■
95 L	20	1,6	2,1	20	Haffner	0059109502002021	B 14	■
95 R	32	2,0	2,5	24	Kaban- strongbull	0059209503202425	B 15	
95 L	32	2,0	2,5	24	Kaban- strongbull	0059109503202425	B 15	
98 R	32	2,0	3,0	36	Elu	0059209803203630	B 40	■
98 L	32	2,0	3,0	36	Elu	0059109803203630	B 40	■
103 R	32	1,6	2,1	24	Wegoma- Urban	0059210303202421	B 22	■
103 L	32	1,6	2,1	24	Wegoma- Urban	0059110303202421	B 22	■
175 R	32	1,6	2,5	68	Protec	0059217503206825	C 10	
175 L	32	1,6	2,5	68	Protec	0059117503206825	C 10	

Disco para corte de aluminio, plásticos y PVC. Con ángulo de corte negativo.
Recomendado tanto para máquinas con avance manual o automático

Estos discos ofrecen una mayor resistencia al corte, sin embargo resisten mejor los posibles accidentes

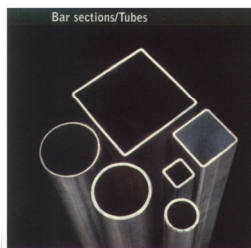


Ø Sierra	RPM Maximas
190	8.000
200-210-216	6.000
250	5.900
300	4.900
350	4.200

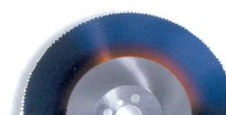
D	d	E.b	E.p	Z	TALADROS	REFERENCIA	PVP	O
150	16	1,6	2,2	30		0059615001603022	A 51	■
160	16	1,6	2,2	30		0059616001603022	A 51	■
170	16	1,6	2,2	32		0059617001903222	B 2	■
180	16	1,6	2,2	36		0059618001603622	B 5	■
190	30	1,8	2,2	38		0059619003004822	B 7	■
200	30	1,8	2,2	40		0059620003004022	B 8	■
210	30	1,8	2,2	54		0059621003005422	B 12	■
216	30	1,8	2,2	54		0059621603005422	B 22	■
230	30	1,8	2,2	44		0059623003004422	B 13	■
250	30	1,8	2,2	54		0059625003005422	B 19	■
300	30	1,8	2,2	60		0059630003006022	B 28	■
300	30	1,8	2,2	80		0059630003008022	B 38	■
350	30	2,0	2,4	80		0059635003008024	B 43	■
355	24,5	2,2	2,6	80		0059635502408026	B 43	■
400	30	2,5	3,0	80		0059640003008030	C6	■

Para corte en “seco” de acero suave e inoxidable, tubos y perfiles de acero, paneles sándwich (tanto en acero como aluminio).

Tener en cuenta las RPM máximas que se indican en la tabla de arriba



DIMENSIONES	TALADROS	STEAN HSS	PVP	STEAN HSS 5% Co	PVP
200 x 2,0 x 32	2/8,5/45 + 2/11/63	0044020003220	B 13	0044120003220	B 21
225 x 2,0 x 32	2/8,5/45 + 2/11/63	0044022503220	B 13	0044122503220	B 23
250 x 2,0 x 32	2/8,5/45+2/12/64+4/9/50	0044025003220	B 16	0044125003220	B 27
250 x 2,0 x 40	2/8,5/45+2/11/63	0044025004020	B 16	0044125004020	B 27
250 x 2,5 x 32	2/8,5/45+2/12/64	0044025003225	B 18	0044125003225	B 28
250 x 2,5 x 40	2/8,5/45 + 2 /12/64	0044025004025	B 18	0044125004025	B 28
275 x 2,5 x 32	2/8,5/45 + 2/12/64	004402753225	B 24	0044127503225	B 36
275 x 2,5 x 40	2/8,5/45 + 2/12/64	0044027504025	B 24	0044127504025	B 36
300 x 2,5 x 32	2/8,5/45 + 2/12/64+ 2/12,5/75	0044030003225	B 33	0044130003225	B 49
300 x 2,5 x 40	2/8,5/55 + 4/12/64	0044030004025	B 33	0044130004025	B 49
315 x 2,5 x 32	2/8,5/45 + 2/12/64+2/12,5/75	0044031503225	B 37	0044131503225	C 1
315 x 2,5 x 40	2/9/55 + 4/12/64	0044031504025	B 37	0044131504025	C 1
350 x 2,5 x 32	2/8,5/45 + 2/12/64 + 2/12,5/75	0044035003225	B 53	0044135003225	C 24
350 x 2,5 x 40	2/9/55 + 4/12/64	0044037004030	B 53	0044135003225	C 24

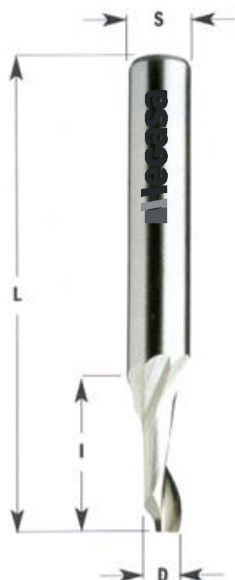


DIMENSIONES	TALADROS	TITANIO	PVP	PERFORMANCE 2000	PVP
250 x 2,5 x 32	2/8,5/45 + 2/11/63	0044225003225	B 36	0044325003225	B 48
250 x 2,5 x 40	2/8,5/45 + 2/11/63	0044225004025	B 36	0044325004025	B 48
275 x 2,5 x 32	2/8,5/45 + 2/11/63	0044227503225	B 44	0044327503225	C 6
275 x 2,5 x 40	2/8,5/45+2/12/64+4/9/50	0044227504025	B 44	0044327504025	C 6
300 x 2,5 x 32	2/8,5/45+2/11/63	0044230003225	C 5	0044330003225	C 20
300 x 2,5 x 40	2/8,5/45+2/12/64	0044230004025	C 5	0044330004025	C 20
315 x 2,5 x 32	2/8,5/45 + 2 /12/64	0044231503225	C 8	0044331503225	C 27
315 x 2,5 x 40	2/8,5/45 + 2/12/64	0044231504025	C 8	0044331504025	C 27
350 x 2,5 x 32	2/8,5/45 + 2/12/64	0044235003225	C 32	0044335003225	C 52
350 x 2,5 x 40	2/8,5/45 + 2/12/64+ 2/12,5/75	0044235004025	C 32	0044335004025	C 52

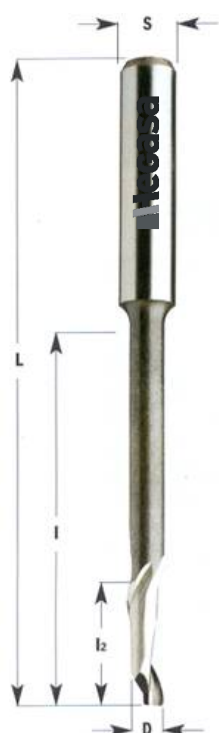
STEAM/ANTIGRIP . Consiste en un tratamiento superficial mediante la deposición de una capa de óxido anti-desgaste. La micro estructura de esta capa tiene la propiedad de ser porosa, lo que junto con el uso de un refrigerante produce un mejor enfriamiento y lubricación. Como resultado de estas propiedades se reduce el riesgo de que el disco gripe por rozadura.

TITANIO. Con el recubrimiento de nitruro de titanio el disco adquiere un color dorado. Las principales ventajas con respecto al resto de sierras son las siguientes.

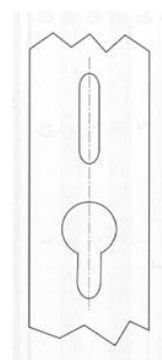
- Mayor velocidad de corte (50 – 100%)
- Mayor vida útil (100-300 %)
- Menor resistencia a la fricción, y menor desgaste.

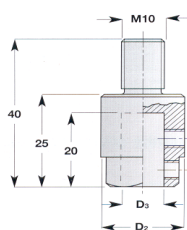
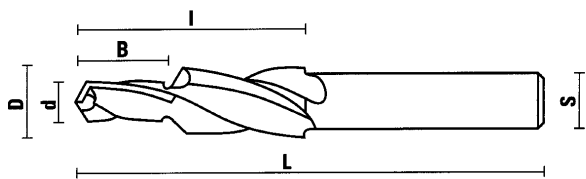
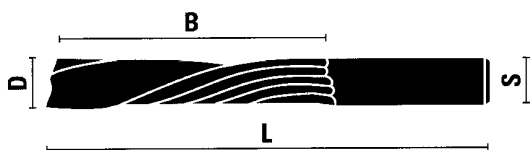


D	S	I	L	Z	REFERENCIA	PVP
3	8	12	60	1	U201,030,R	A 23
4	8	12	60	1	U201,040,R	A 23
4	8	40	100	1	U201,041,R	A 28
4	8	12	100	1	U201,042,R	A 28
5	8	14	70	1	U201,050,R	A 23
5	8	40	100	1	U201,051,R	A 28
5	8	14	100	1	U201,052,R	A 28
5	8	14	120	1	U201,053,R	A 28
5	8	25	70	1	U201,054,R	A 28
5	8	25	100	1	U201,055,R	A 30
5	8	40	120	1	U201,056,R	A 32
6	8	14	70	1	U201,060,R	A 23
6	8	40	100	1	U201,061,R	A 28
6	8	14	100	1	U201,062,R	A 28
6	8	25	70	1	U201,063,R	A 28
7	8	14	70	1	U201,070,R	A 28
8	8	14	80	1	U201,080,R	A 23
8	8	30	100	1	U201,081,R	A 28
8	8	14	100	1	U201,082,R	A 28
8	8	14	120	1	U201,083,R	A 28
8	8	25	80	1	U201,084,R	A 30
8	8	25	120	1	U201,085,R	A 32
9	8	14	80	1	U201,090,R	A 28
10	8	14	80	1	U201,100,R	A 28
10	8	14	100	1	U201,101,R	A 30
10	8	14	120	1	U201,102,R	A 32
12	8	14	80	1	U201,120,R	A 32

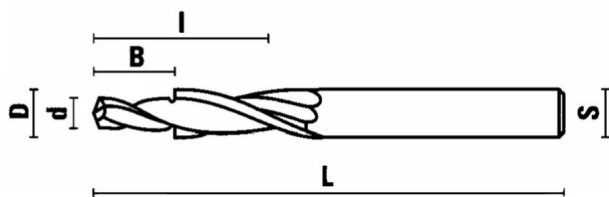
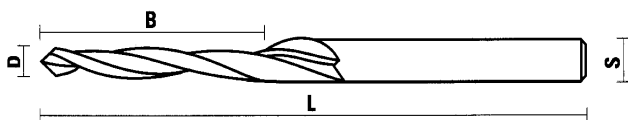
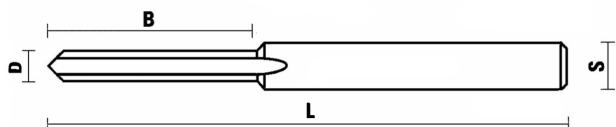


D	S	I	L	Z	REFERENCIA	PVP
4	8	16/55	90	1	U202,040,R	A 28
5	8	14/35	80	1	U202,050,R	A 23
5	8	14/35	120	1	U202,051,R	A 28
5	8	16/55	90	1	U202,052,R	A 28
5	8	18/35	100	1	U202,053,R	A 30
5	8	20/45	100	1	U202,054,R	A 31
6	8	14/55	85	1	U202,060,R	A 28
6	8	14/35	80	1	U202,061,R	A 28
6	8	14/45	90	1	U202,062,R	A 28
8	8	14/60	80	1	U202,080,R	A 28
8	8	14/90	120	1	U202,081,R	A 30
8	8	14/70	100	1	U202,082,R	A 28
8	8	30/70	100	1	U202,083,R	A 31
10	10	14/60	80	1	U202,100,R	A 33
10	10	14/70	100	1	U202,101,R	A 33
10	10	14/95	120	1	U202,102,R	A 34
10	10	30/70	100	1	U202,103,R	A 34





Para utilizar con portabrocas
Ref 302.080.11
TARIFA Pág. 190



S = D	B	L	Z	REFERENCIA GIRO DERECHA	PVP
4	35	70	1	U101,040,R	A 47
5	35	70	1	U101,050,R	A 52
6	35	80	1	U101,060,R	B 2
8	35	80	1	U101,080,R	B 7
10	35	80	1	U101,100,R	B 13
12	35	80	1	U101,120,R	B 29

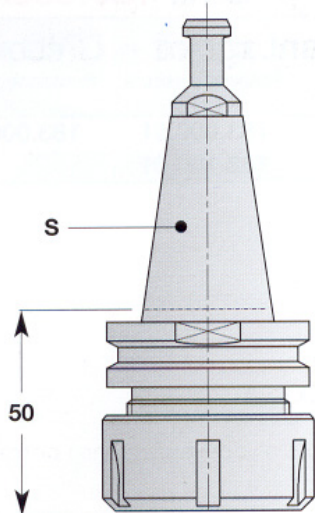
d/D	B/l	L	S	Z	REFERENCIA GIRO DERECHA	PVP
5,5/11,5	12/35	100	10	2	U290,055.R	B 4
6/11,5	12/35	100	10	2	U290,060.R	B 4
6/12	15/35	80	10	2	U290,061.R	B 4
6/14	15/35	80	10	2	U290,062.R	B 7
6,5/13,5	15/35	100	10	2	U290,065.R	B 7
7/13	12/35	100	10	2	U290,070.R	B 7
7/14	12,35	100	10	2	U290,071.R	B 7
7/15	12/35	100	10	2	U290,072.R	B 9
8/15	12/35	100	10	2	U290,080.R	B 9
12,7	41,3		102	2+2	190,508,11*	136
9,53	22,2		76	2+2	190,513,11*	90

D	B	L	S	Z	REFERENCIA GIRO DERECHA	PVP
5	35	102	8	1	U240,050,R	A 35
5	45	102	8	1	U240,051,R	A 39
5	55	102	8	1	U240,052,R	A 45
6	30	102	8	1	U240,060,R	A 35

D	B	L	S	Z	REFERENCIA GIRO DERECHA	PVP
5	40	100	8	2	U 241,050,R	A 35

d/D	B/i	L	S	Z	REFERENCIA GIRO IZQUIERDAS	PVP
3/6	8/15	60	6	2	U230,030,R	A 35

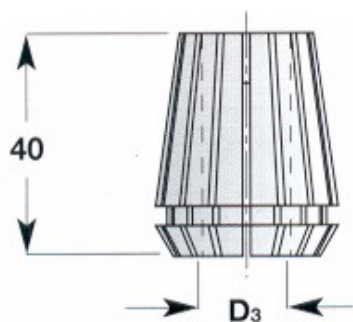
MANDRINO PORTA PINZAS DE PRECISIÓN ISO 30



MARCA DE LA MAQUINA	REFERENCIA GIRO DERECHA	REFERENCIA GIRO IZQUIERDA	PVP
	183,200,01	183,200,02	B 41
	183,210,01	183,210,02	B 41
	183,210,01	183,210,02	B 41

TIRANTE	REFERENCIA	PVP
Ø 12 Ø 8 PARA MANDRINO 183,200	995,200,00	A 34
Ø 13 Ø 8 PARA MANDRINO 183,210	995,201,00	A 34
Ø 12,8 Ø 9 PARA MANDRINO 183,220	995,202,00	A 34

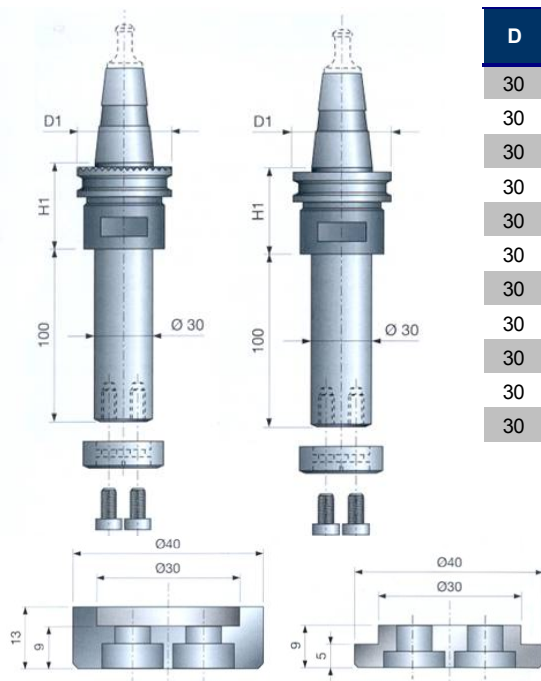
PINZA ER 32
TUERCA DE APRIETE PINZA 992.183.01– 992.183.02



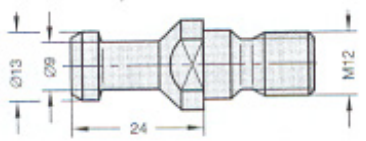
PINZA ELÁSTICA BICÓNICA ER- 32

Para mandrinos: 183.000 / 183.100 / 183.200
183.250 / 183.300 / 183.400

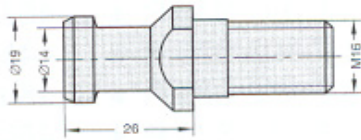
D ₃ = Ø MANGO HERRAMIENTAS	REFERENCIA	PVP
3	184,030,00	A 39
4	184,040,00	A 39
5	184,050,00	A 39
6	184,060,00	A 39
7	184,070,00	A 39
8	184,080,00	A 39
10	184,100,00	A 39
12	184,120,00	A 39
13	184,130,00	A 39
14	184,140,00	A 39
16	184,160,00	A 39
18	184,180,00	A 39
19	184,190,00	A 39
20	184,200,00	A 39



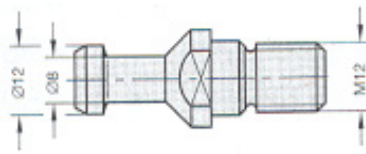
D	MANGO	H1	L	MAQUINA	REFERENCIA	PVP
30	ISO 30	35	70		T128,790,N	B 47
30	ISO 30	35	100		T128,800 N	B 47
30	ISO 30	35	70		T128,791,N	B 47
30	ISO 30	35	100		T128,801,N	B 47
30	ISO 30	35	70		T128,792,N	B 47
30	ISO 30	35	100		T128,802,N	B 47
30	ISO 30	35	100		T128,804,N	C 50
30	ISO 30	35	100		T128,805N	C 45
30	ISO 30	35	100		T128,850N	C 45
30	ISO 30	39	70		T128,690N	C 8
30	ISO 30	39	100		T128,700N	C 8



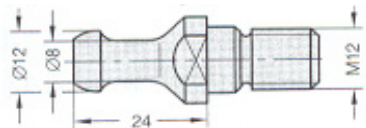
N° 1
 IMA - MAKA - REICHENBACHER - WECKE
 BULLERI - COSMEC - LARI E LARI - ESSETEAN



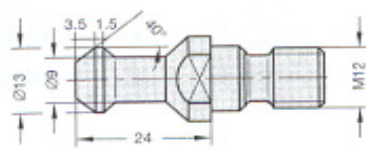
N° 2
 IMA - MAKA - REICHENBACHER - STEGHERR



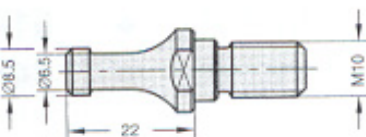
N° 3
 BIESSE antes del 09/1992



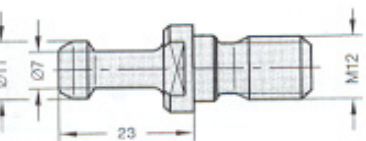
N° 4
 BIESSE después del 10/1992 (motores HSD)
 EGURKO- ORTZA - MASTERWOOD - BULLERI



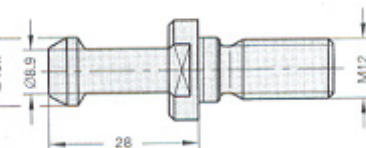
N° 5
 ALBERTINI - VITAP - MASTERWOOD
 BELLOTTI (Motores Colombo)



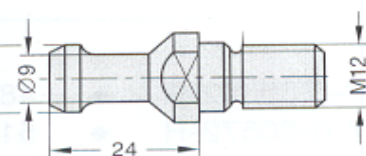
N° 6
 MORBIDELLI - SCM



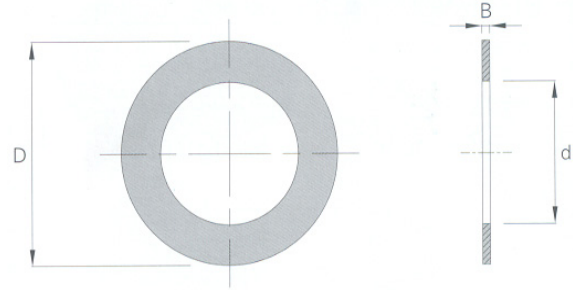
N° 7
 SHODA



N° 8
 HEIAN



N° 9
 CMS

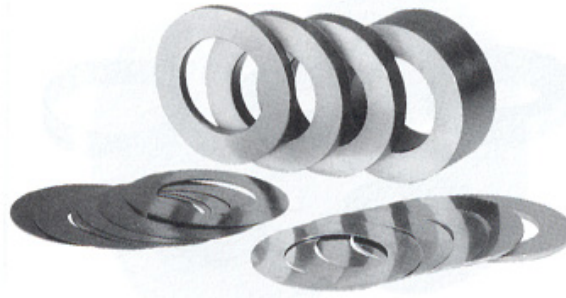


d	D	H	REFERENCIA	PVP
30	50	2	0171303005000200	A 8
30	50	3	0171303005000300	A 8
30	50	4	0171303005000400	A 9
30	50	5	0171303005000500	A 9
30	50	6	0171303005000600	A 10
30	50	7	0171303005000700	A 10
30	50	8	0171303005000800	A 11
30	50	9	0171303005000900	A 12
30	50	10	0171303005001000	A 13
30	50	11	0171303005001100	A 13
30	50	12	0171303005001200	A 14
30	50	14	0171303005001400	A 14
30	50	15	0171303005001500	A 14
30	50	16	0171303005001600	A 16
30	50	18	0171303005001800	A 16
30	50	20	0171303005002000	A 17
30	50	25	0171303005002500	A 20
30	50	30	0171303005003000	A 21
30	50	40	0171303005004000	A 22
30	50	50	0171303005005000	A 24

d	D	H	REFERENCIA	PVP
32	50	2	0171303205000200	A 13
32	50	3	0171303205000300	A 13
32	50	4	0171303205000400	A 15
32	50	5	0171303205000500	A 15
32	50	6	0171303205000600	A 16
32	50	7	0171303205000700	A 16
32	50	8	0171303205000800	A 17
32	50	9	0171303205000900	A 17
32	50	10	0171303205001000	A 18
32	50	11	0171303205001100	A 18
32	50	12	0171303205001200	A 19
32	50	14	0171303205001400	A 20
32	50	15	0171303205001500	A 20
32	50	16	0171303205001600	A 21
32	50	18	0171303205001800	A 21
32	50	20	0171303205002000	A 22
32	50	25	0171303205002500	A 23
32	50	30	0171303205003000	A 24
32	50	40	0171303205004000	A 27
32	50	50	0171303205005000	A 30

D	d	H	REFERENCIA	PVP
40	60	2	0171304006000200	A 8
40	60	3	0171304006000300	A 9
40	60	4	0171304006000400	A 9
40	60	5	0171304006000500	A 10
40	60	6	0171304006000600	A 11
40	60	7	0171304006000700	A 11
40	60	8	0171304006000800	A 12
40	60	9	0171304006000900	A 12
40	60	10	0171304006001000	A 13
40	60	11	0171304006001100	A 13
40	60	12	0171304006001200	A 14
40	60	14	0171304006001400	A 14
40	60	15	0171304006001500	A 15
40	60	16	0171304006001600	A 17
40	60	18	0171304006001800	A 17
40	60	20	0171304006002000	A 19
40	60	25	0171304006002500	A 20
40	60	30	0171304006003000	A 22
40	60	40	0171304006004000	A 24
40	60	50	0171304006005000	A 27

d	D	H	REFERENCIA	PVP
50	70	2	0171305007000200	A 8
50	70	3	0171305007000300	A 9
50	70	4	0171305007000400	A 10
50	70	5	0171305007000500	A 10
50	70	6	0171305007000600	A 12
50	70	7	0171305007000700	A 12
50	70	8	0171305007000800	A 12
50	70	9	0171305007000900	A 13
50	70	10	0171305007001000	A 14
50	70	11	0171305007001100	A 14
50	70	12	0171305007001200	A 15
50	70	14	0171305007001400	A 16
50	70	15	0171305007001500	A 16
50	70	16	0171305007001600	A 18
50	70	18	0171305007001800	A 19
50	70	20	0171305007002000	A 19
50	70	25	0171305007002500	A 21
50	70	30	0171305007003000	A 23
50	70	40	0171305007004000	A 25
50	70	50	0171305007005000	A 28



Juego de anillos separadores para el relleno de ejes de máquinas. Compuesto por 21 anillos de las siguientes medidas:

2-3-4-5-6-7-8-9-10-11-12-14-15-16-18-20-25 - 30-40 y 50 mm

d	D	REFERENCIA	PVP
30	50	0171303005010000	C 25
32	50	0171303205010000	C 42
40	60	0171304006010000	C 22
50	70	0171305007010000	C 27

Juego de anillos decimales para regular la separación de herramientas.

Cada juego lleva dos piezas de cada medida de las indicadas en la columna COMPOSICIÓN de la tabla que se muestra a continuación.

d	D	COMPOSICION	REFERENCIA	PVP
20	50	0,1-0,2-0,3-0,5-1,0	0171302005010000	A 15
22	50	0,1-0,2-0,3-0,5-1,0	0171302205010000	A 15
27	50	0,1-0,2-0,3-0,5-1,0	0171302705010000	A 21
30	50	0,1-0,2-0,3-0,5-1,0-2,0-3,0	0171303005010000	A 17
32	50	0,1-0,2-0,3-0,5-1,0-2,0-3,0	0171303205010000	A 23
35	55	0,1-0,2-0,3-0,5-1,0-2,0-3,0	0171303505510000	A 17
40	60	0,1-0,2-0,3-0,5-1,0-2,0-3,0	0171304006010000	A 21
50	70	0,1-0,2-0,3-0,5-1,0-2,0-3,0	0171305007010000	A 21
60	80	0,1-0,2-0,3-0,5-1,0-2,0-3,0	0171306008010000	A 26
65	85	0,1-0,2-0,3-0,5	0171306508510000	A 26