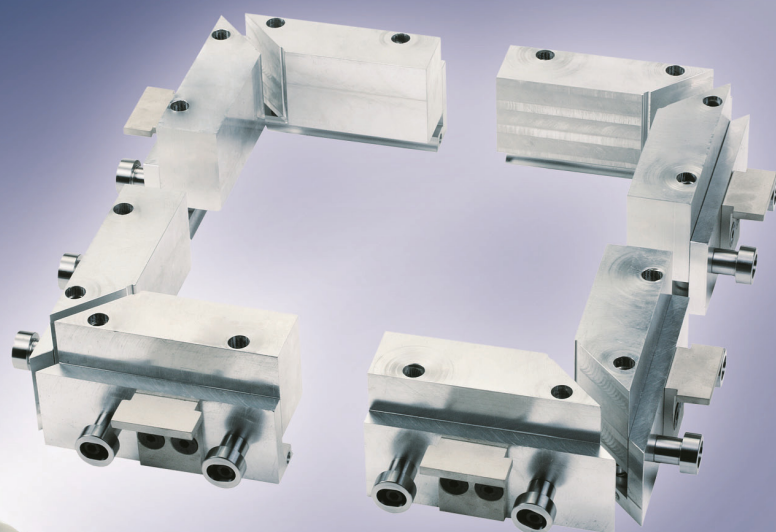


LA CALIDAD A SU SERVICIO

Diseño, fabricación y mantenimiento de herramientas de corte.



CATÁLOGO PVC



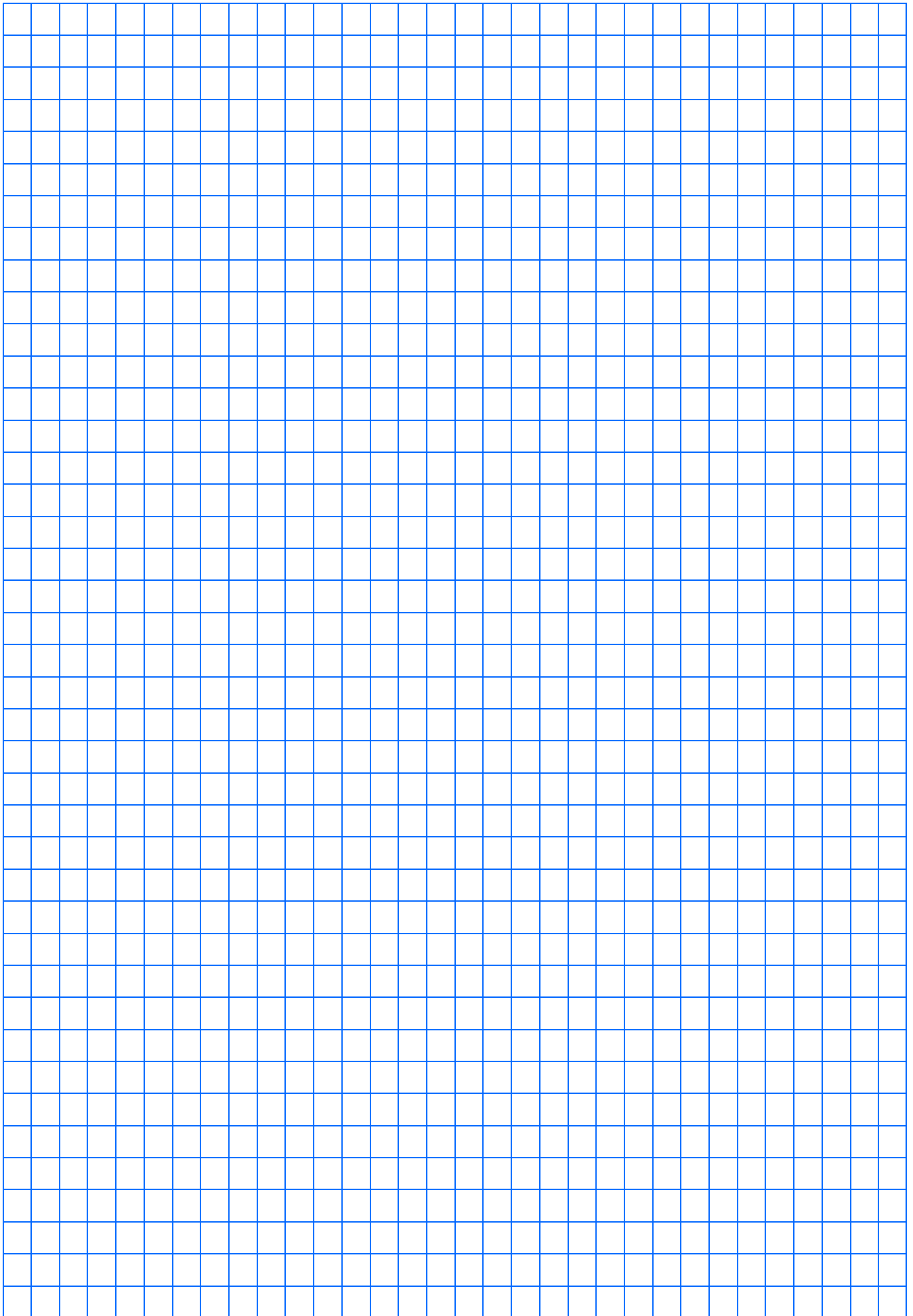
Hegasa

HERRAMIENTAS DE GALICIA S.A.

ÍNDICE

PVC

VEKA SOFT-LINE DOBLE JUNTA 70	PAG. 1 - 10
VEKA SOFT-LINE MD JUNTA CENTRAL 70	PAG. 11 - 15
VEKA SOFT-LINE DOBEL JUNTA 82	PAG. 16 - 21
VEKA ALPHA-LINE 90 MD JUNTA CENTRAL	PAG. 22 - 27
VEKA EKOSOL 70	PAG. 28 - 30
VEKA SUN 52	PAG. 31 - 33
VEKA SLIDE PUERTA ELEVADORA	PAG. 34
VEKA TRAVESAÑO CON SOLERA	PAG. 35
VEKA PLANTILLA JUNQUILLOS	PAG. 36
PIEZAS ACOPLA A MAQUINAS SOLDAR	PAG. 37 - 40
HUSILLOS PORTA HERRAMIENTAS	PAG. 41 - 43
DISCOS DE CORTE	PAG. 44 - 47
FRESAS PARA ALUMINIO	PAG. 48 - 49
BROCAS Y MANDRINOS PORTA PINZAS	PAG. 50- 51
ANILLOS SEPARADORES - ANILLOS DECIMALES	PAG. 52- 53



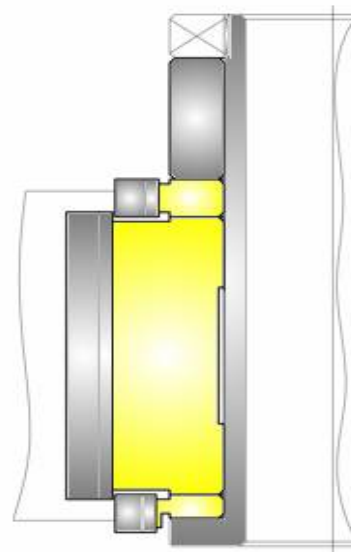


CONJUNTO FRESAS LIMPIEZA MARCOS PERFILES

SL/ DJ 70 101.226 - 101.208 - 101.214

101.235

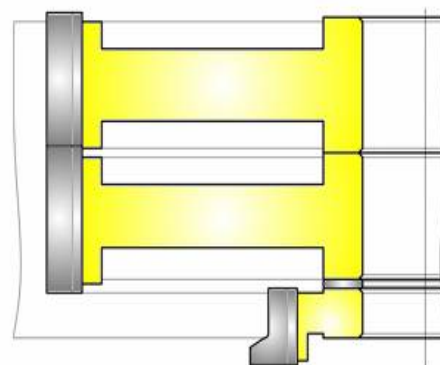
CORREDERA 105.351



CONJUNTO FRESAS LIMPIEZA MARCO CON SOPLAPE 67 PERFILES

SL/DJ 70 101.218

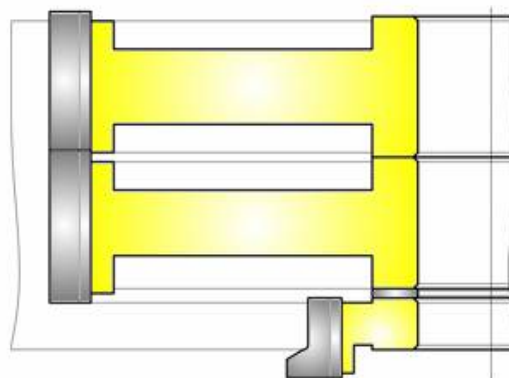
SL/MD 70 101.281



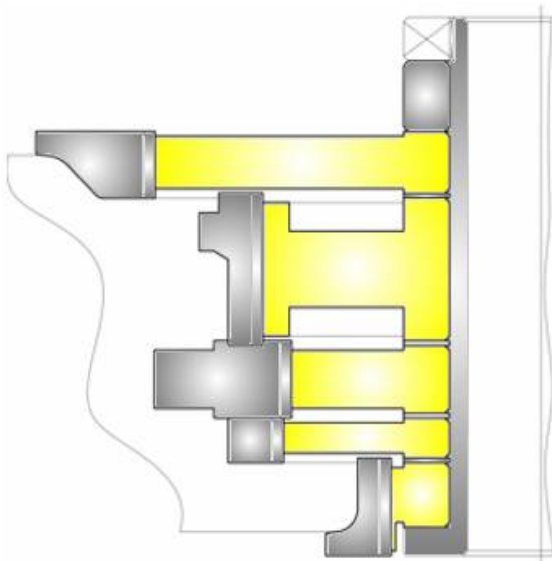
CONJUNTO FRESAS LIMPIEZA MARCO RENOVACION 108 PERFILES

SL/DJ70 111.208

SL/ MD 70 111.226

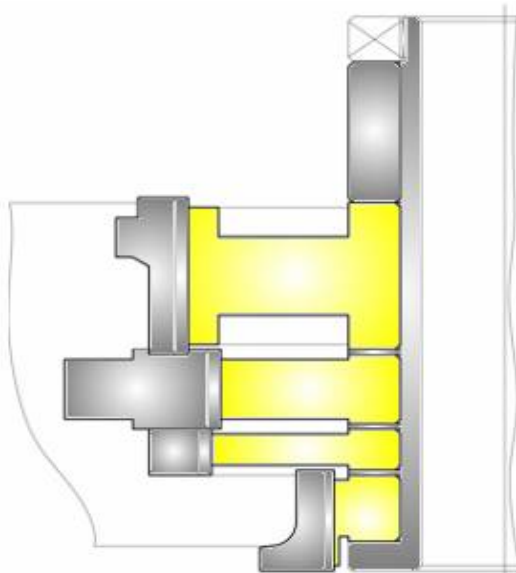


EN EL PRECIO NO ESTAN INCLUIDOS LOS HUSILLOS PORTA HERRAMIENTAS



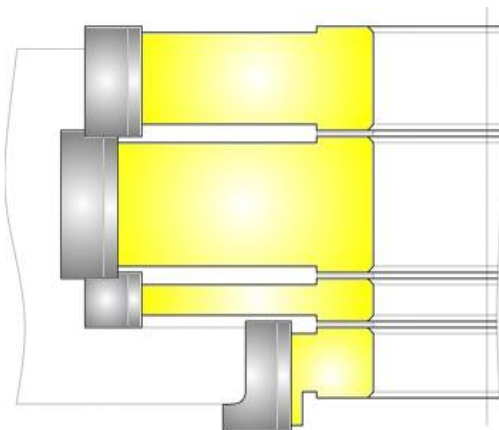
**CONJUNTO FRESAS LIMPIEZA HOJAS
SL/DJ 70**

**PERFILES 103.229 - 103.232 - 103.235
103.272 - 103.228 - 103.236
103.241 - 103.242 - 103.273**



**CONJUNTO FRESAS LIMPIEZA HOJAS
SL/DJ 70**

**PERFILES 103.229 - 103.232 - 103.235
103.272 - 103.228
103.241 - 103.242 - 103.242**



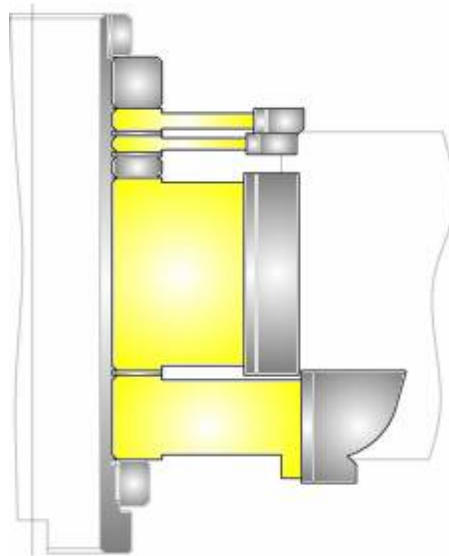
**CONJUNTO FRESAS LIMPIEZA HOJAS
SL/DJ 70**

PERFILES 105.232 - 105.233 Puerta. calle

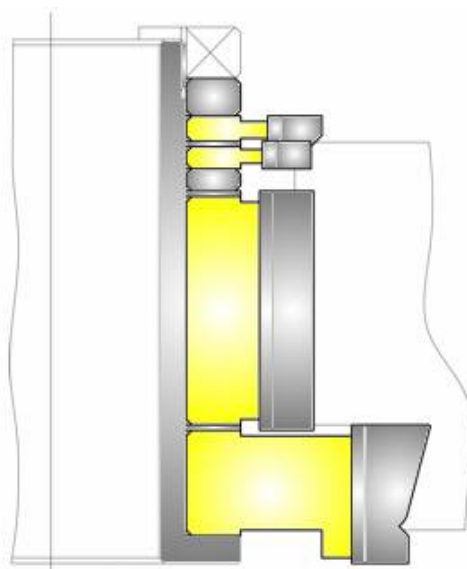
EN EL PRECIO NO ESTAN INCLUIDOS LOS HUSILLOS PORTA HERRAMIENTAS



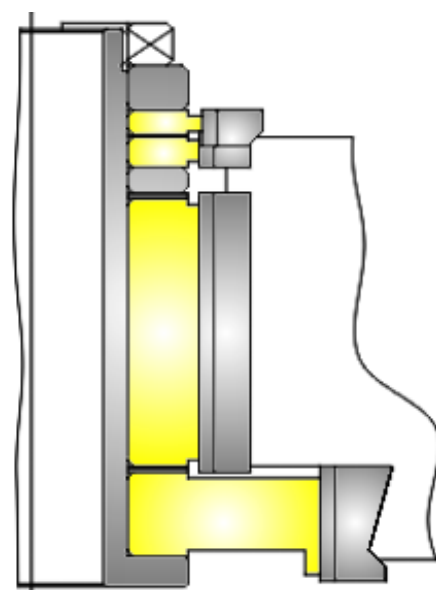
**CONJUNTO FRESAS RETESTAR
TRAVESAÑO REDONDO / HOJA REDONDA
SL/DJ 70
PERFILES 102.235 CON PIEZA DE UNION**



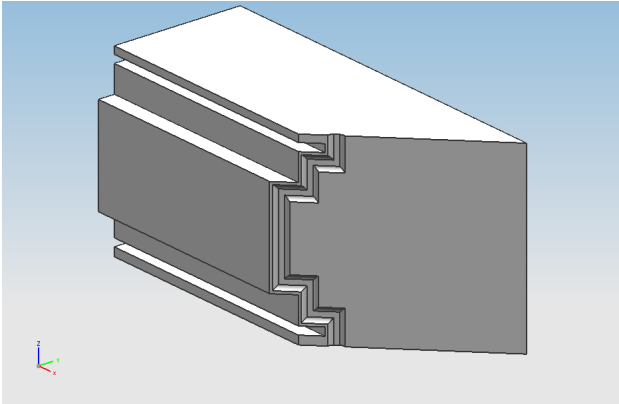
**CONJUNTO FRESAS RETESTAR
TRAVESAÑO RECTO / HOJA RECTA
PERFILES
SL/DJ 70 102.218 - 102.237 - 102.238 - 102.241
CON PIEZAS DE UNION**



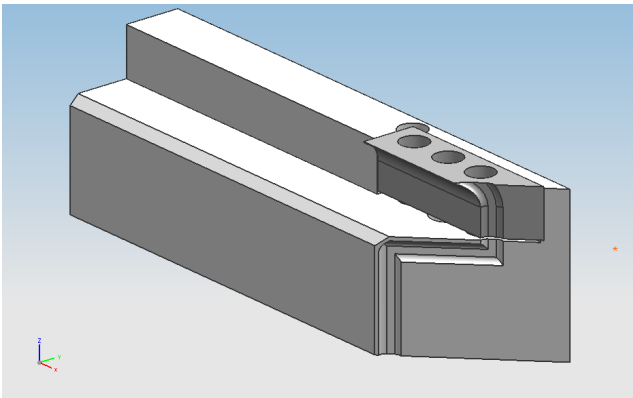
**CONJUNTO FRESAS RETESTAR
TRAVESAÑO RECTO/ HOJA RECTA
HOJA AUSTRIACA 103.239
HOJA REDONDA 103.236
PERFILES
SL/DJ 70 102.218 - 102.237 - 102.238 - 102.241
CON PIEZAS DE UNION**



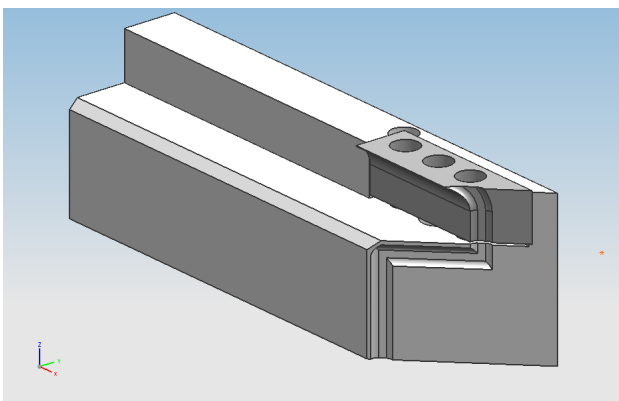
EN EL PRECIO NO ESTAN INCLUIDOS LOS HUSILLOS PORTA HERRAMIENTAS



**CONTRAFORMA SOLDAR MARCO
PERFILES**
SL/ DJ 70 101.226 - 101.208 -
101.214 - 101.235
CORREDERA 105.351



**CONTRAFORMA SOLDAR
MARCO CON SOPLAPE 67**
SL/DJ 70 101.218
SL/ MD 101.281

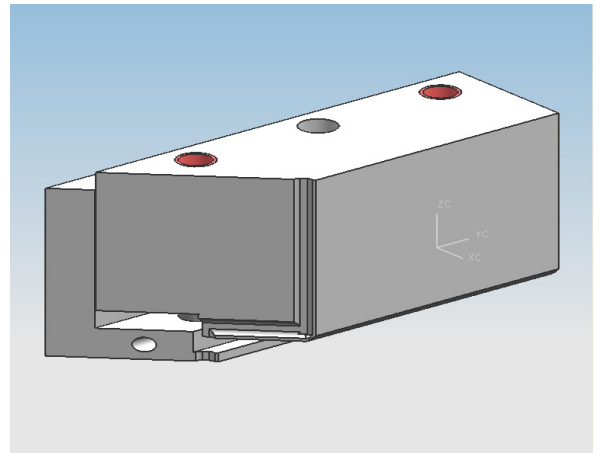


**CONTRAFORMA SOLDAR
MARCO RENOVACION 35**
SL/DJ70 111.208
SL/ MD 111.226

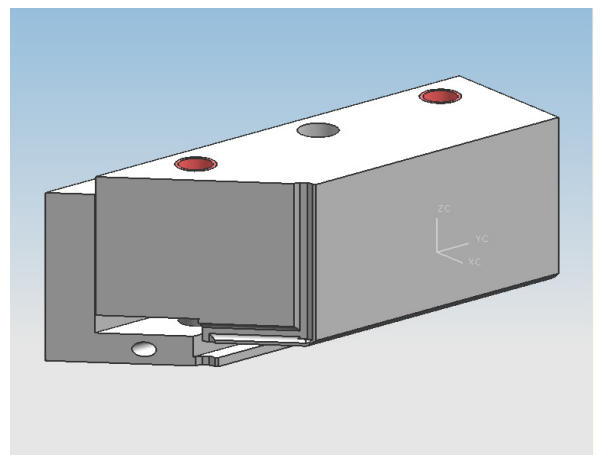
EN EL PRECIO NO ESTAN INCLUIDAS LAS PIEZAS DE SUJECION DE LAS MAQUINAS



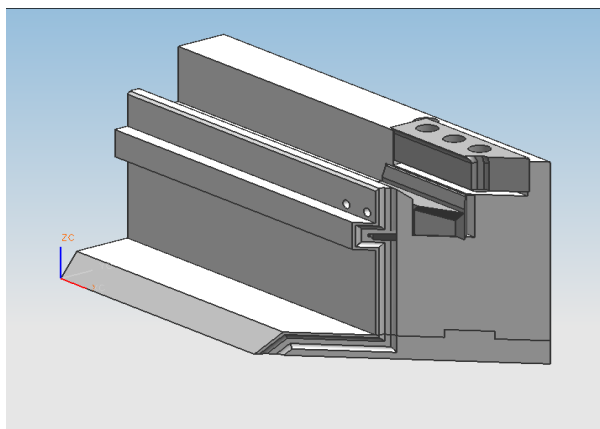
CONTRAFORMA SOLDAR CON MUELLES
MARCO CON SOPLAPE 67
PERFIL SL/DJ 70 101.218
SL/MD 101.281



CONTRAFORMA SOLDAR CON MUELLES
MARCO RENOVACION 35
PERFIL SL/DJ70 111.208
SL/MD 111.226

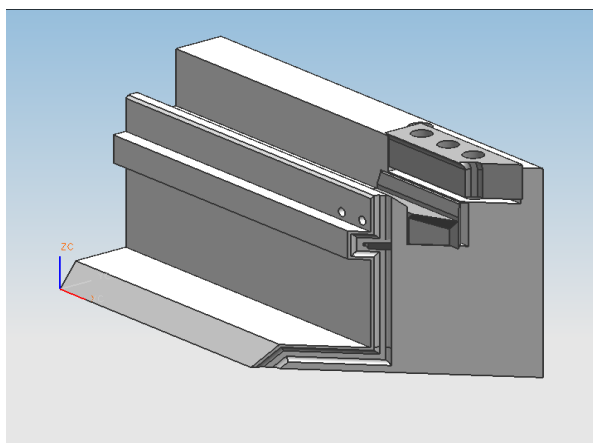


EN EL PRECIO NO ESTAN INCLUIDAS LAS PIEZAS DE SUJECION DE LAS MAQUINAS

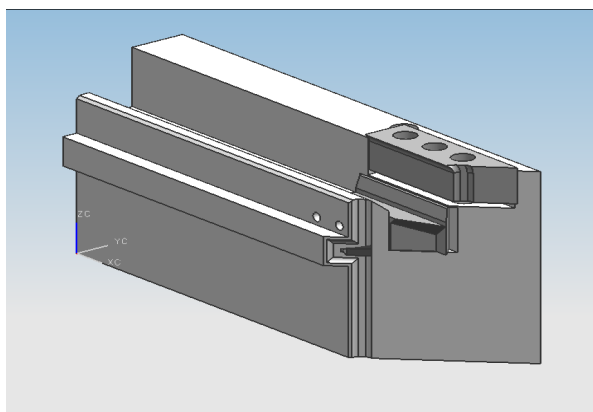


**CONTRAFORMA SOLDAR HOJA CON JUNTA
CONTRA CON PLETINA**

PERFILES 103.229 - 103.232 - 103.235
103.272 - 103.228 - 103.241
103.242 - 103.273 - 103.236
105.232 - 105.233 P CALLE



**CONTRAFORMA SOLDAR HOJA CON JUNTA
PERFILES 103.236**



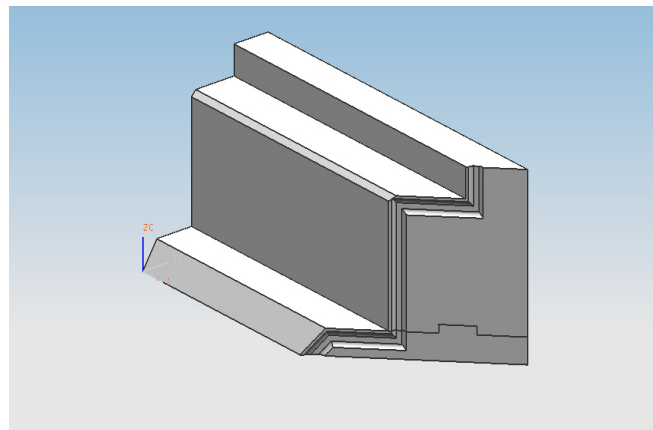
**CONTRAFORMA SOLDAR HOJA CON JUNTA
PERFILES 103.229 - 103.232 - 103.235
103.272 - 103.228 - 103.241
103.242 - 103.273
105.232 - 105.233 P calle**

EN EL PRECIO NO ESTAN INCLUIDAS LAS PIEZAS DE SUJECION DE LAS MAQUINAS

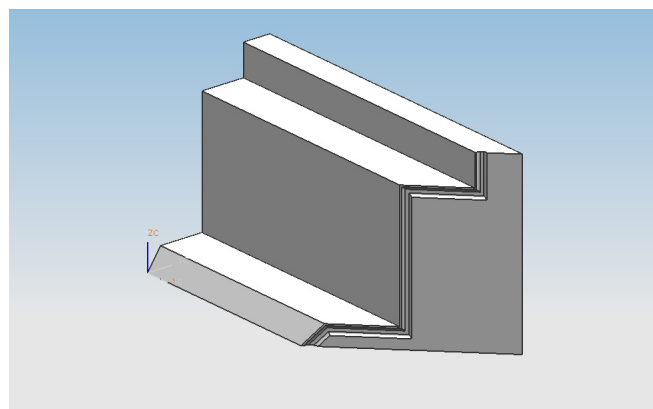


**CONTRAFORMA SOLDAR HOJA
PERFILES 103.229 - 103.232 - 103.235
103.272 - 103.228 - 103.241
103.242 - 103.273 - 103.236
105.232 - 105.233 P calle**

**SIN JUNTA DE GOMA
CONTRA EN DOS PIEZAS CON PLETINA**

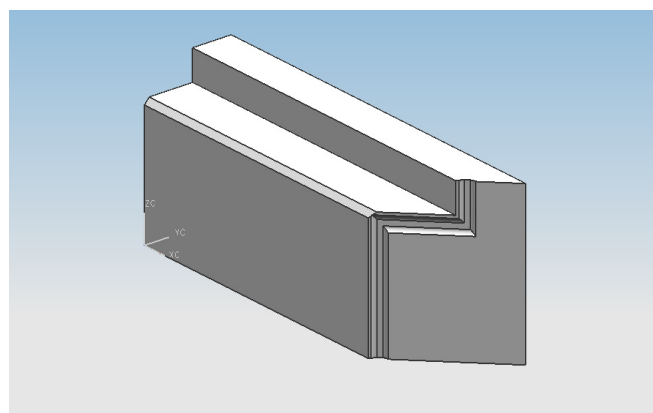


**CONTRAFORMA SOLDAR HOJA
PERFILES 103.236 SEMIALINEADA
SIN JUNTA DE GOMA**

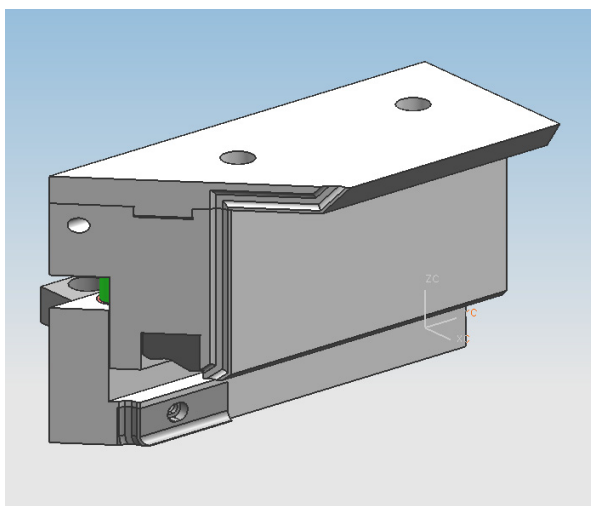


**CONTRAFORMA SOLDAR HOJA
PERFILES 103.229 - 103.232 - 103.235
103.272 - 103.228 - 103.241
103.242 - 103.273
105.232 - 105.233 P calle**

SIN JUNTA DE GOMA

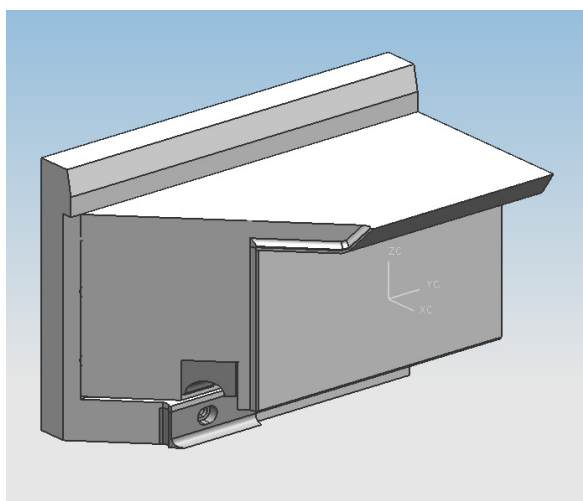


EN EL PRECIO NO ESTAN INCLUIDAS LAS PIEZAS DE SUJECION DE LAS MAQUINAS



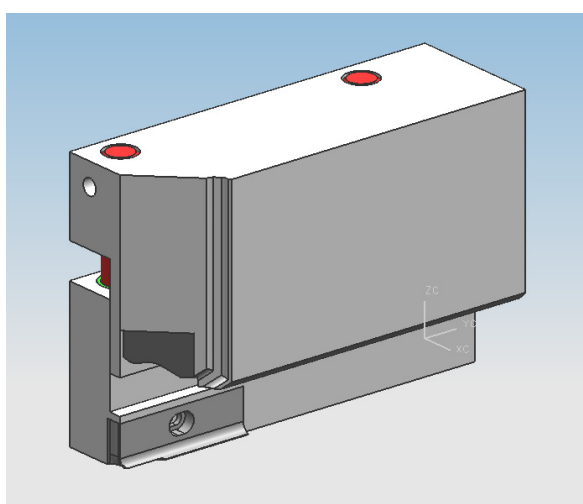
CONTRAFORMA SOLDAR **HOJA CON JUNTA**
PERFILES 103.229 - 103.232 - 103.235
103.272 - 103.228 - 103.241
103.242 - 103.273 - 103.236
105.232 - 105.233 P calle

CONTRA EN DOS PIEZAS CON MUELLES



CONTRAFORMA SOLDAR **HOJA CON JUNTA**
PERFILES 103.236

CONTRA EN DOS PIEZAS CON MUELLES



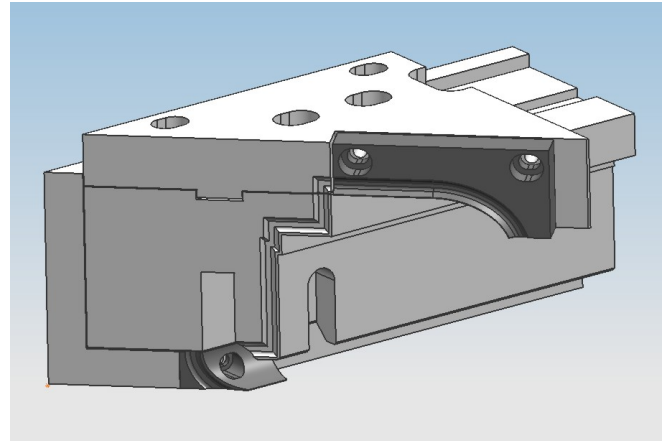
CONTRAFORMA SOLDAR **HOJA CON JUNTA**
PERFILES 103.229 - 103.232 - 103.235
103.272 - 103.228 - 103.241
103.242 - 103.273
105.232 - 105.233 P calle

CONTRA EN DOS PIEZAS CON MUELLES

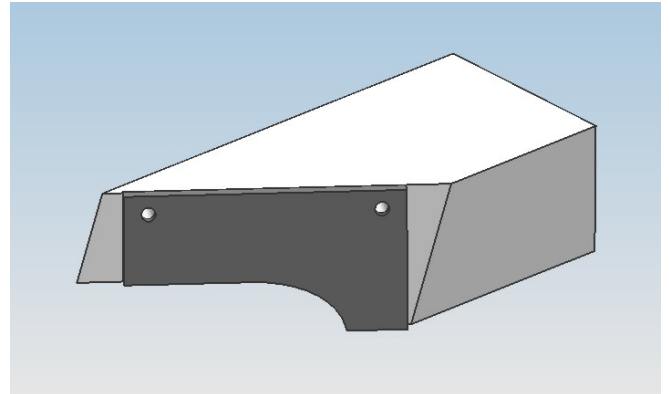
EN EL PRECIO NO ESTAN INCLUIDAS LAS PIEZAS DE SUJECION DE LAS MAQUINAS



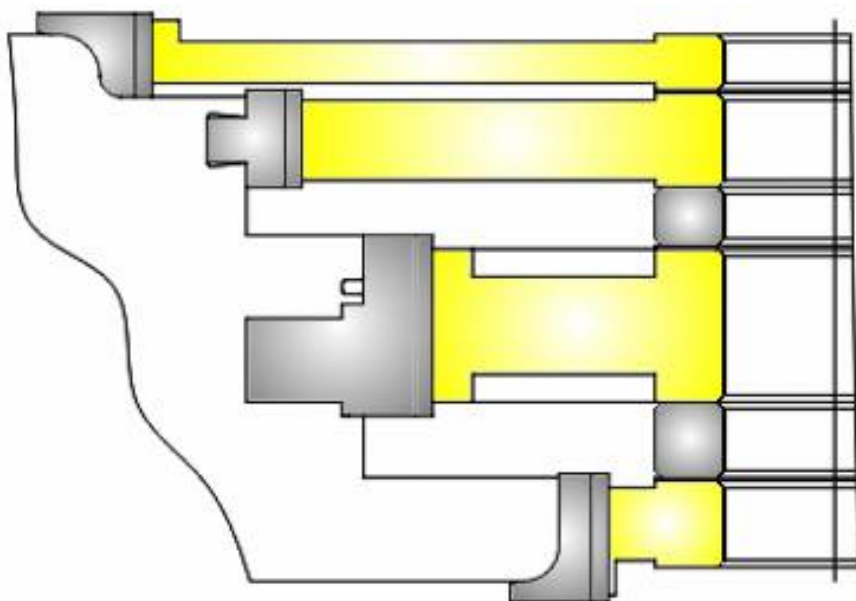
**CONTRAFORMA SOLDAR ENVOLVENTE
PERFIL REF. 103.236**



**CUCHILLA REPASADORA DE CORDON INTERIOR
PERFIL REF. 103.236**



EN EL PRECIO NO ESTAN INCLUIDAS LAS PIEZAS DE SUJECION DE LAS MAQUINAS

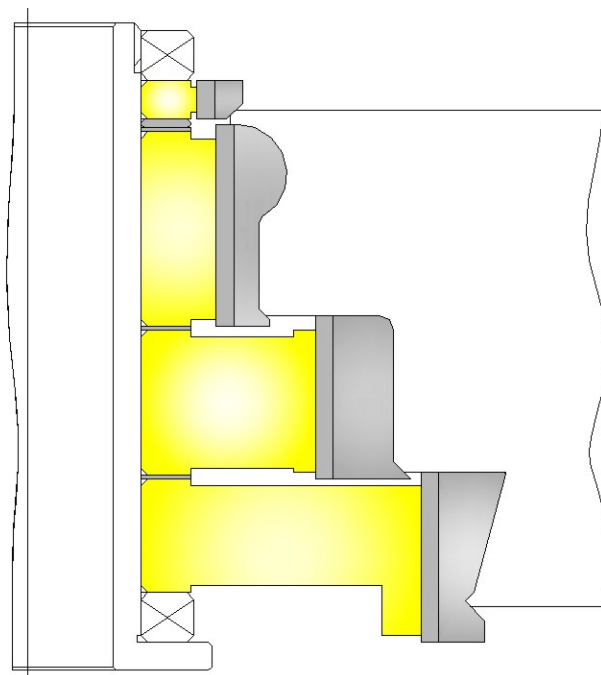


CONJUNTO FRESAS DE LIMPIEZA HOJAS
SOFTLINE 70 MD
PERFILES 103.296 / 103277 / 103.279
103.282 / 103.278 / 103283

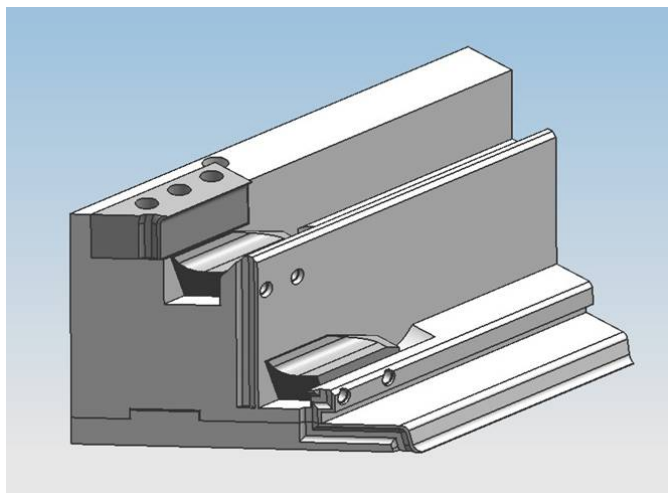
EN EL PRECIO NO ESTAN INCLUIDOS LOS HUSILLOS PORTA HERRAMIENTAS



**CONJUNTO FRESAS RETESTAR
TRAVESAÑO SOFLINE 70 MD
PERFILES 102..277 CON PIEZA DE UNION**

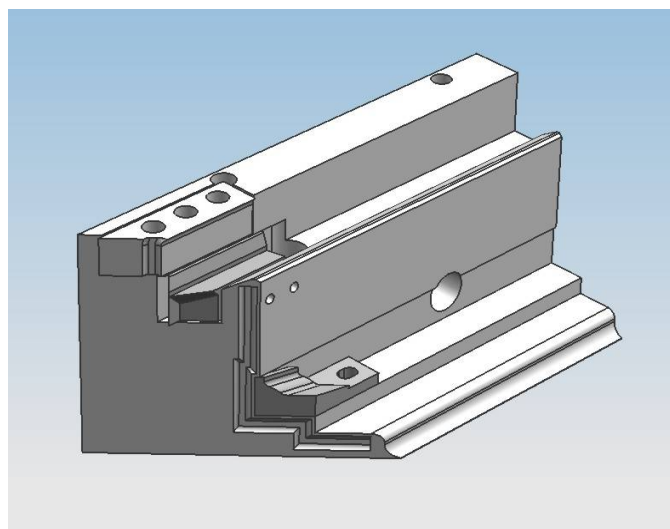


EN EL PRECIO NO ESTAN INCLUIDOS LOS HUSILLOS PORTA HERRAMIENTAS



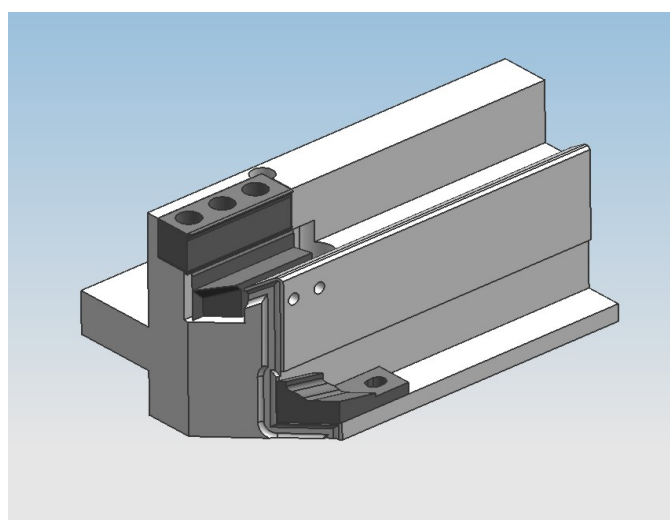
CONTRAFORMA SOLDAR HOJA CON JUNTA
CONTRA CON PLETINA

PERFILES 103.296 / 103.277 / 103.279
103.282 / 103.278 / 103.283



CONTRAFORMA SOLDAR HOJA CON JUNTA
CONTRA CON PLETINA

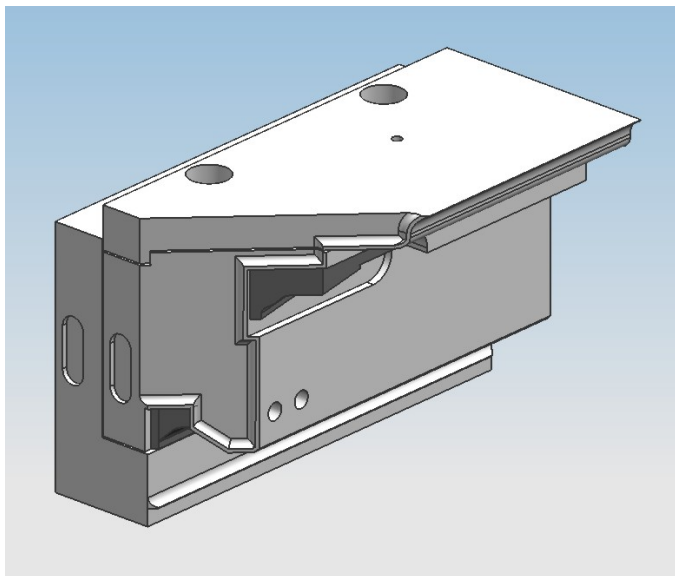
PERFILES 103.282 / 103.278 / 103.283



CONTRAFORMA SOLDAR HOJA CON JUNTA
CONTRA CON PLETINA

PERFILES 103.296 / 103.277 / 103.279

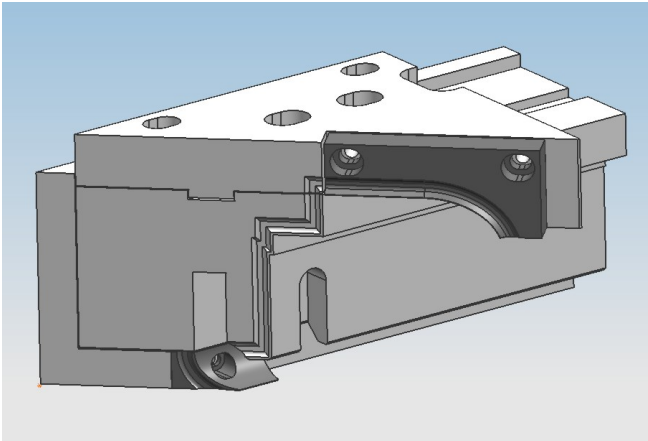
EN EL PRECIO NO ESTAN INCLUIDAS LAS PIEZAS DE SUJECION DE LAS MAQUINAS



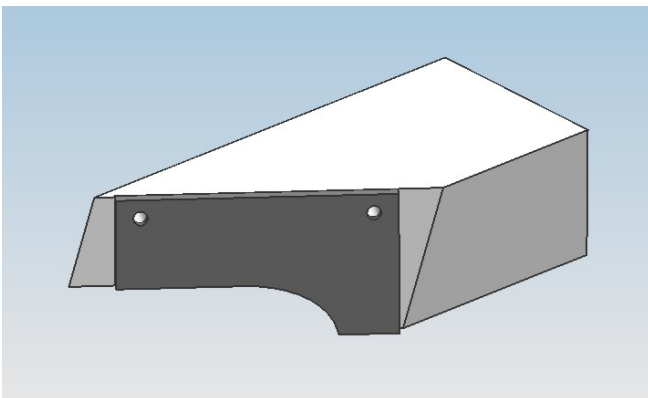
**CONTRAFORMA SOLDAR HOJA CON JUNTA
CONTRA CON PLETINA
CONTRAFORMA EN DOS PIEZAS CON MUELLES**

**SOFTLINE 70 MD
PERFILES 103.296 / 103.277 / 103.279
103.282 / 103.278 / 103.283**

EN EL PRECIO NO ESTAN INCLUIDAS LAS PIEZAS DE SUJECION DE LAS MAQUINAS



**CONTRAFORMA SOLDAR ENVOLVENTE
PERFIL REF. 103.278**



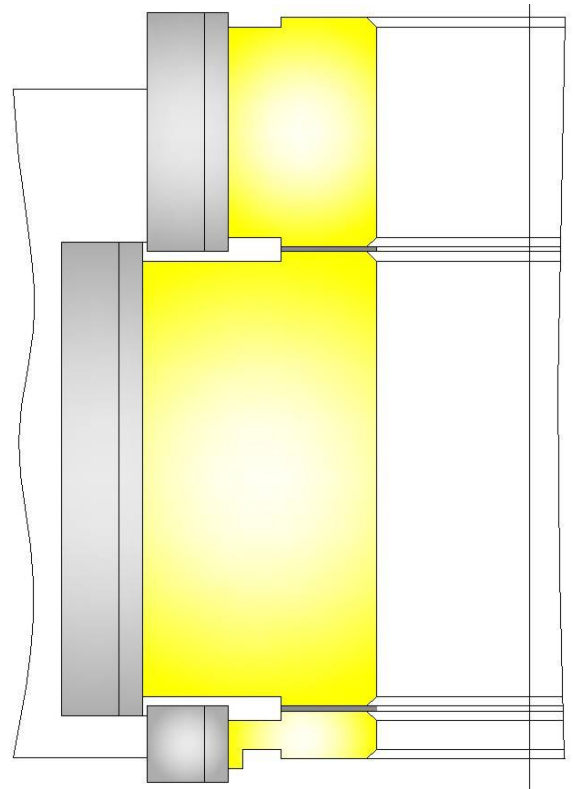
**CUCHILLA REPASADORA DE CORDON INTERIOR
PERFIL REF. 103.278**

EN EL PRECIO NO ESTAN INCLUIDAS LAS PIEZAS DE SUJECION DE LAS MAQUINAS

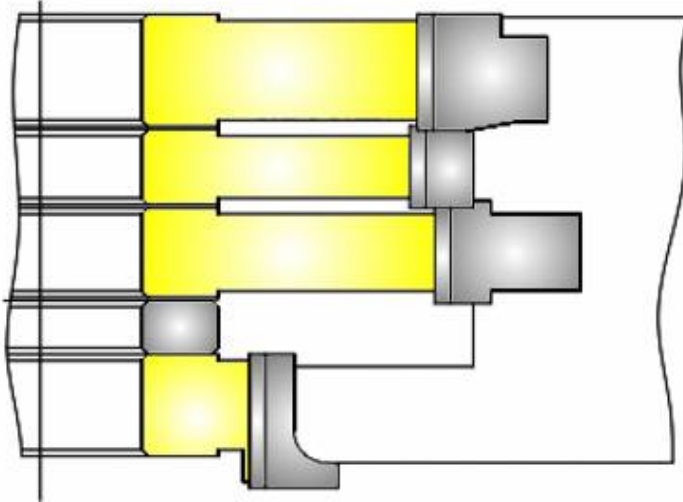
PVC



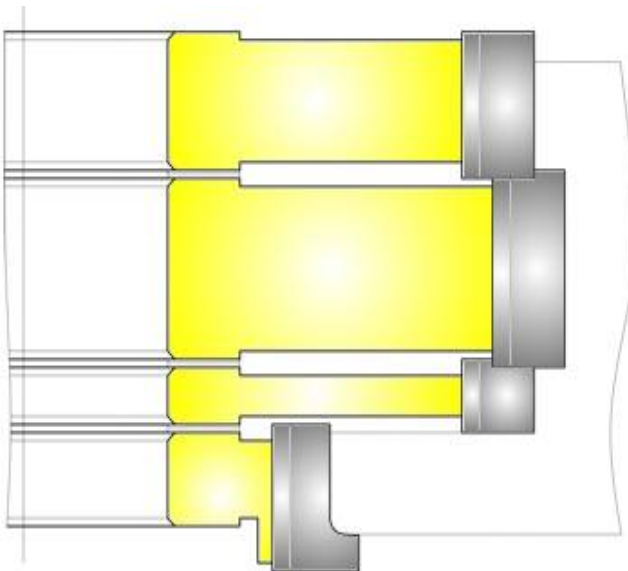
**CONJUNTO FRESAS LIMPIEZA MARCOS
SOFTLINE 82**
101.290 / 101291 / 101292
101.293 / 101294



EN EL PRECIO NO ESTAN INCLUIDOS LOS HUSILLOS PORTA HERRAMIENTAS



**CONJUNTO FRESAS LIMPIEZA HOJAS
SOFTLINE 82
PERFILES 103.340 / 103.341 / 103345
103.342 / 103346 /**

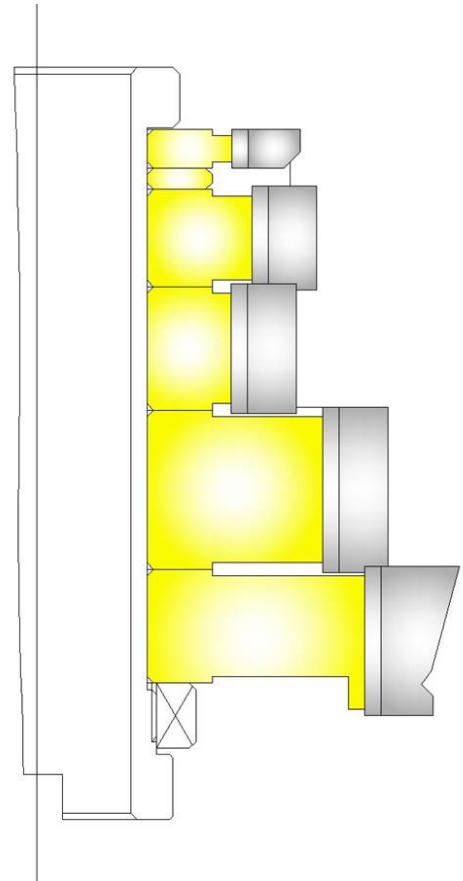


**CONJUNTO FRESAS LIMPIEZA HOJAS
SOFTLINE 82
PERFILES 105.380 / 105.838 / 105381
PUERTA DE CALLE**

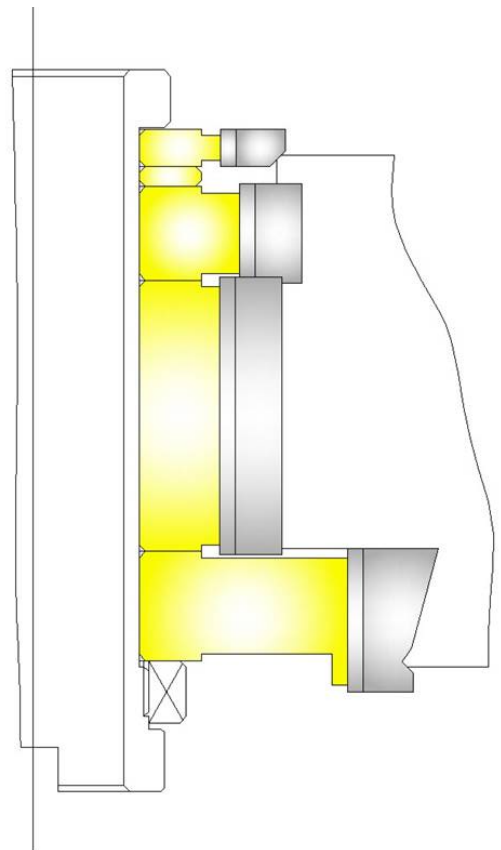
EN EL PRECIO NO ESTAN INCLUIDOS LOS HUSILLOS PORTA HERRAMIENTAS



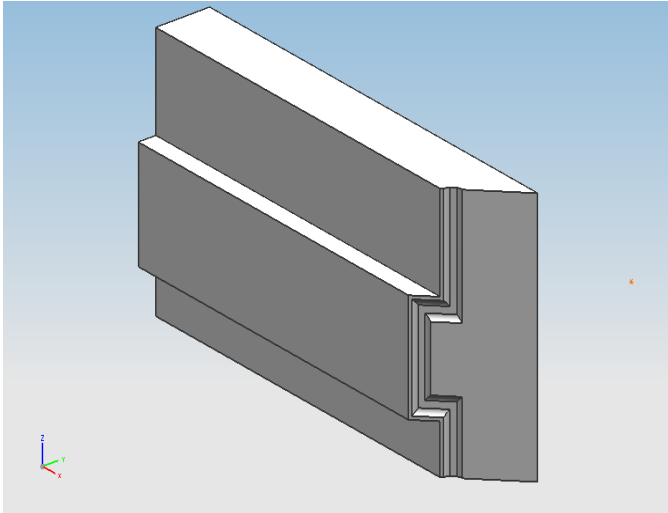
**CONJUNTO FRESAS RETESTAR TRAVESAÑO
SOFTLINE 82
PERFILES 102.310 / 102.311 CON PIEZA DE UNION**



**CONJUNTO FRESAS RETESTAR TRAVESAÑO
SOFTLINE 82
PERFILES 102.312 CON PIEZA DE UNION**



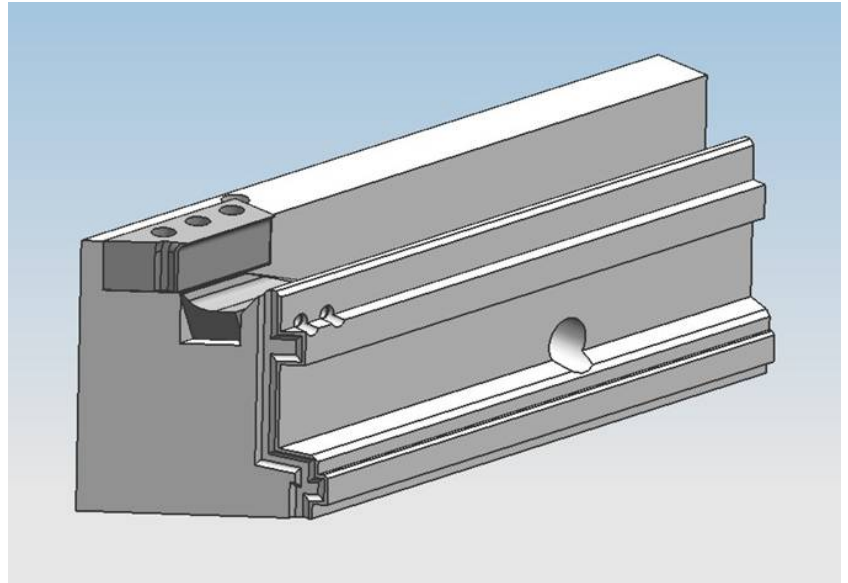
EN EL PRECIO NO ESTAN INCLUIDOS LOS HUSILLOS PORTA HERRAMIENTAS



**CONTRAFORMA SOLDAR MARCOS
SOFTLINE 82**

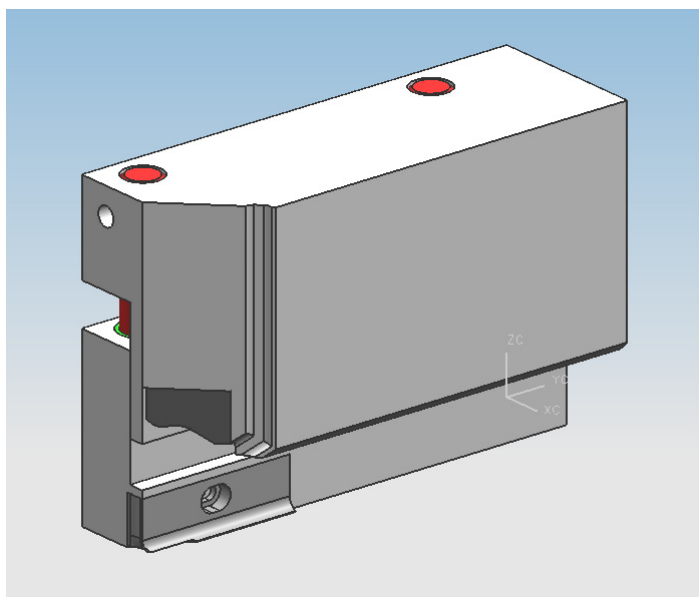
**101.290 / 101.291 / 101.292
101.293 / 101294**

EN EL PRECIO NO ESTAN INCLUIDAS LAS PIEZAS DE SUJECION DE LAS MAQUINAS



CONTRAFORMA SOLDAR HOJA CON JUNTA
SOFTLINE 82
PERFILES 103.340 / 103.341 / 103.345
103.42 / 103.346 /
105.380 / 105383 / 105381 P. CALLE

EN EL PRECIO NO ESTAN INCLUIDAS LAS PIEZAS DE SUJECION DE LAS MAQUINAS

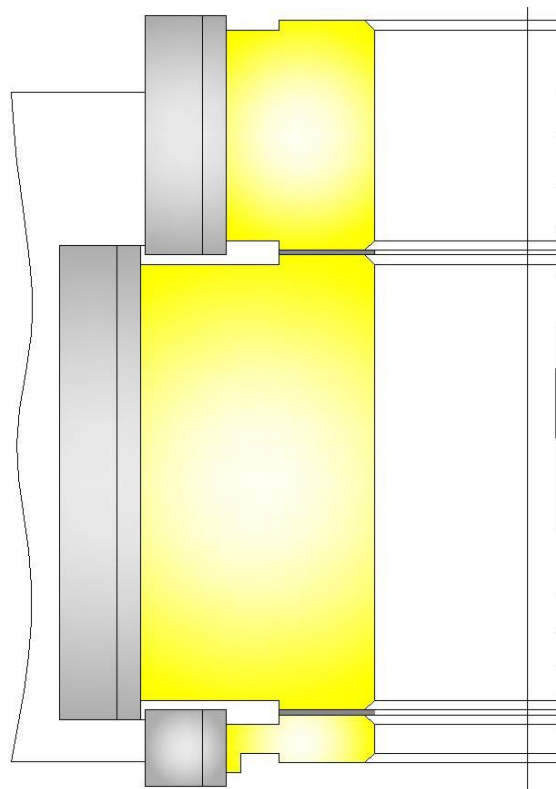


CONTRAFORMA SOLDAR HOJA CON JUNTA
SOFTLINE 82
PERFILES 103.340 / 103.341 / 103.345
103.42 / 103.346 /
105.380 / 105383 / 105381 P. CALLE
CONTRA EN DOS PIEZAS CON MUELLES

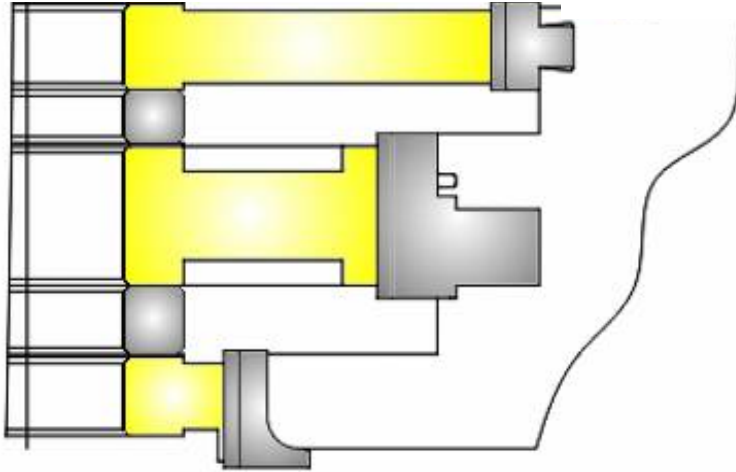
EN EL PRECIO NO ESTAN INCLUIDAS LAS PIEZAS DE SUJECION DE LAS MAQUINAS



**CONJUNTO FRESAS LIMPIEZA MARCOS
ALPHALINE 90 MD
101.236 / 101.237**



EN EL PRECIO NO ESTAN INCLUIDOS LOS HUSILLOS PORTA HERRAMIENTAS

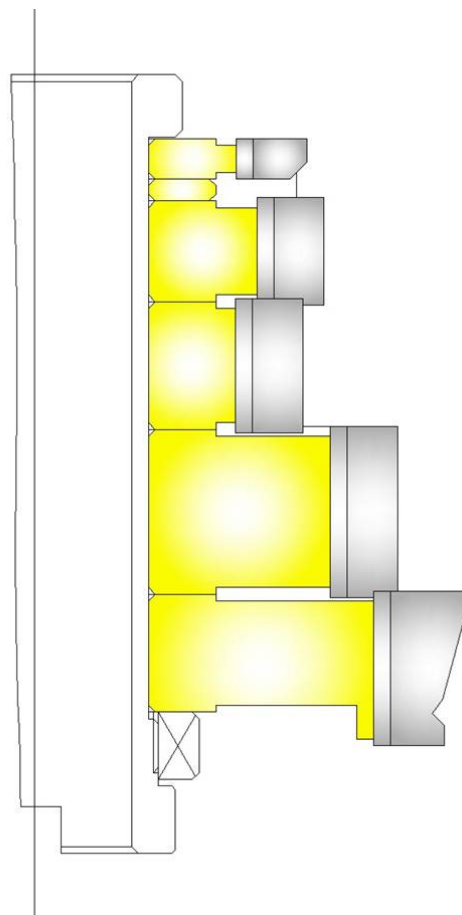


**CONJUNTO FRESAS LIMPIEZA HOJAS
ALPHALINE 90 MD
103.313 / 103.312**

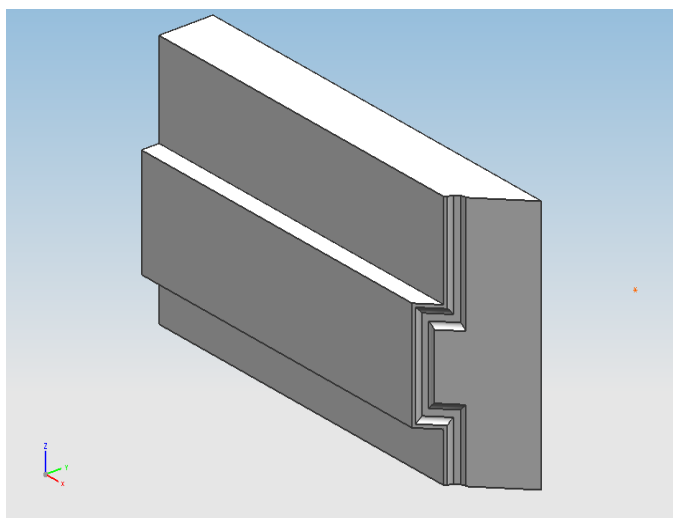
EN EL PRECIO NO ESTAN INCLUIDOS LOS HUSILLOS PORTA HERRAMIENTAS



**CONJUNTO FRESAS RETESTAR TRAVESAÑO
ALPHALINE 90 MD
PERFILES 102.242 CON PIEZA DE UNION**



EN EL PRECIO NO ESTAN INCLUIDOS LOS HUSILLOS PORTA HERRAMIENTAS

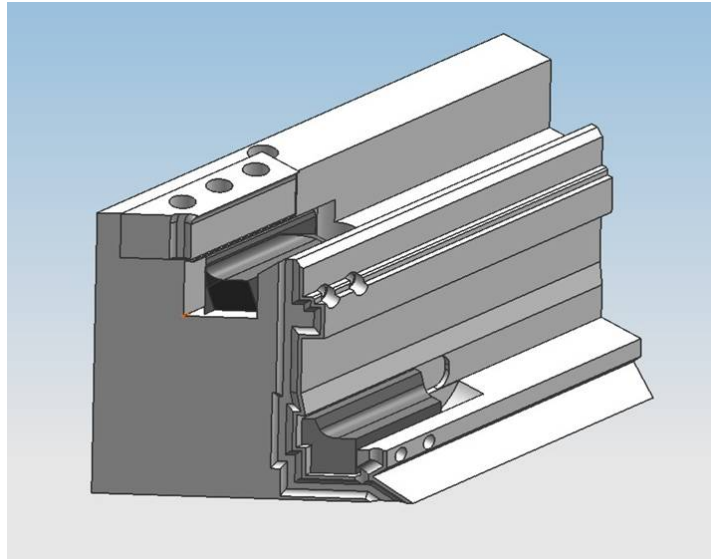


**CONTRAFORMA SOLDAR MARCOS
ALPHALINE 90 MD
101.236 / 101.237**

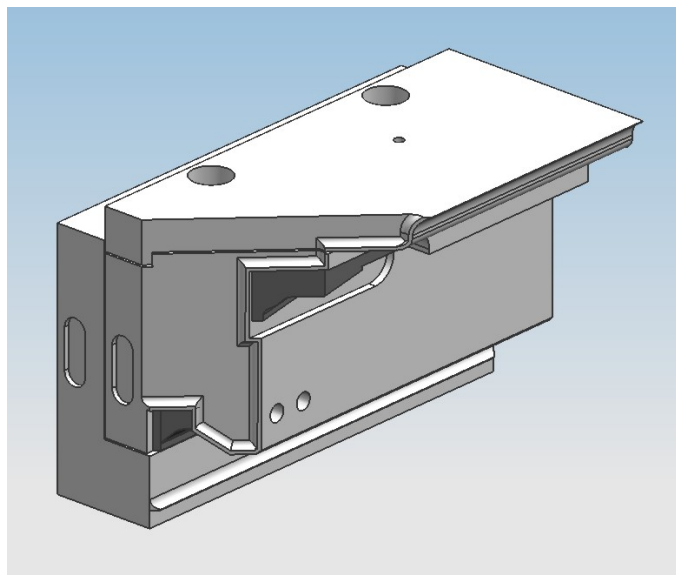
EN EL PRECIO NO ESTAN INCLUIDAS LAS PIEZAS DE SUJECION DE LAS MAQUINAS



CONTRAFORMA SOLDAR **HOJA CON JUNTA**
ALPHALINE 90 MD
PERFILES 103.312 / 103.313 / 1023.314



EN EL PRECIO NO ESTAN INCLUIDAS LAS PIEZAS DE SUJECION DE LAS MAQUINAS

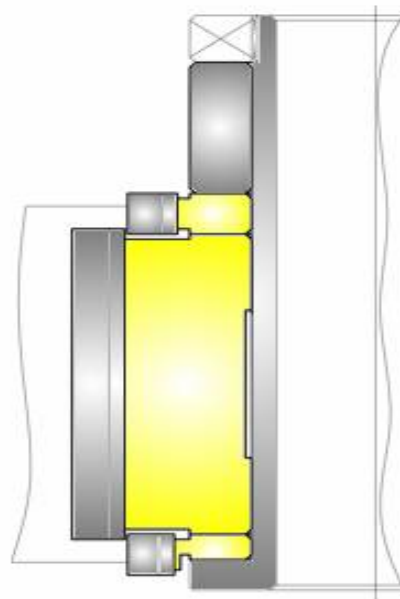


CONTRAFORMA SOLDAR HOJA CON JUNTA
ALPHALINE 90 MD
CONTRA EN DOS PIEZAS CON MUELLES
PERFILES 103.312 / 103.313 / 1023.314

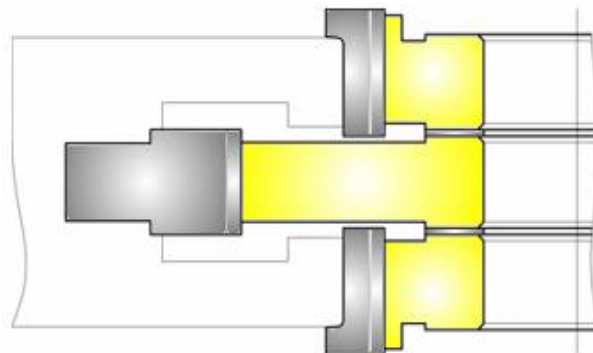
EN EL PRECIO NO ESTAN INCLUIDAS LAS PIEZAS DE SUJECION DE LAS MAQUINAS



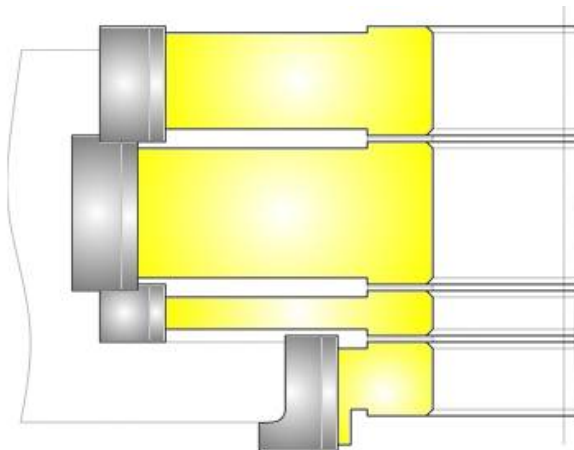
CONJUNTO FRESAS LIMPIEZA MARCO
MISMO CONJUNTO DE SL/DJ70



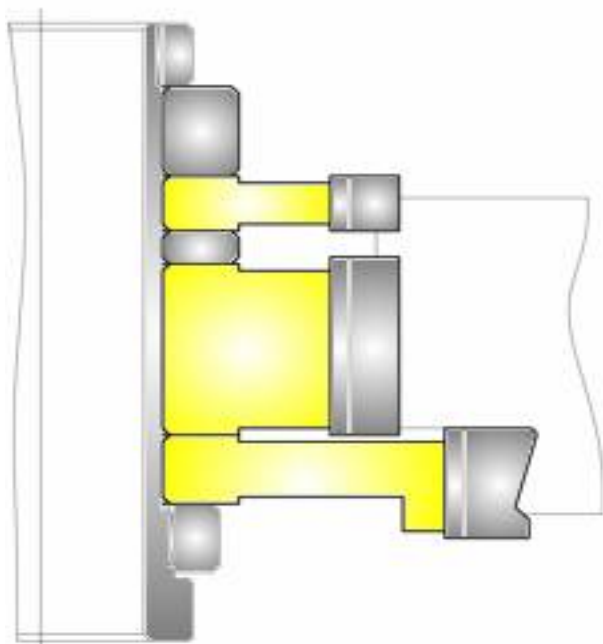
CONJUNTO LIMPIEZA HOJA
PERFIL 105.321- 105.322



CONJUNTO LIMPIEZA
MARCO RENOVACION DESLIZANTE
PERFIL 105.242



EN EL PRECIO NO ESTAN INCLUIDOS LOS HUSILLOS PORTA HERRAMIENTAS

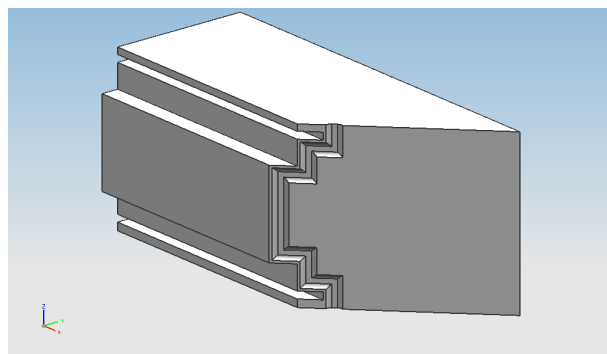


**FRESA RETESTAR TRAVESAÑO
PERFIL 105.326**

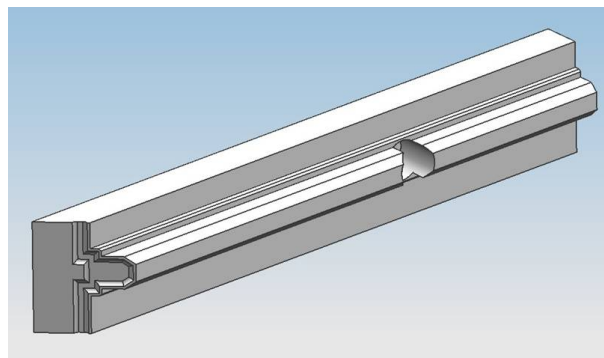
EN EL PRECIO NO ESTAN INCLUIDOS LOS HUSILLOS PORTA HERRAMIENTAS



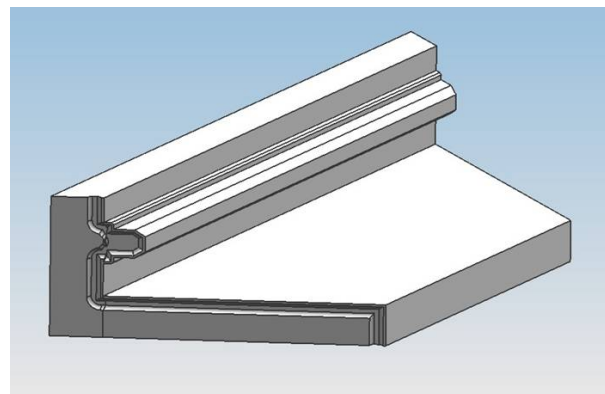
**CONTRAFORMA SOLDAR MARCOS
ES LA MISMA CONTRA DE SL/DJ 70**



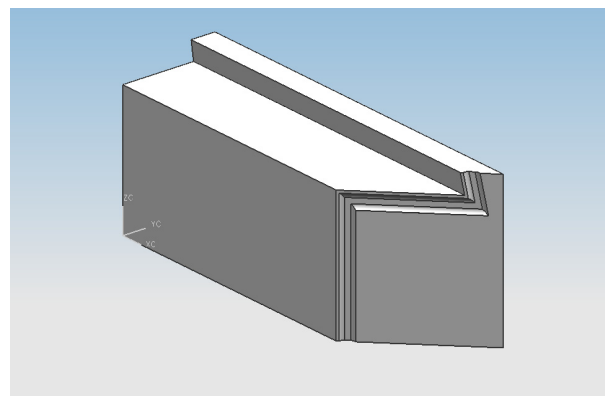
**CONTRAFORMA SOLDAR HOJA
PERFIL 105.321 - 105.322**



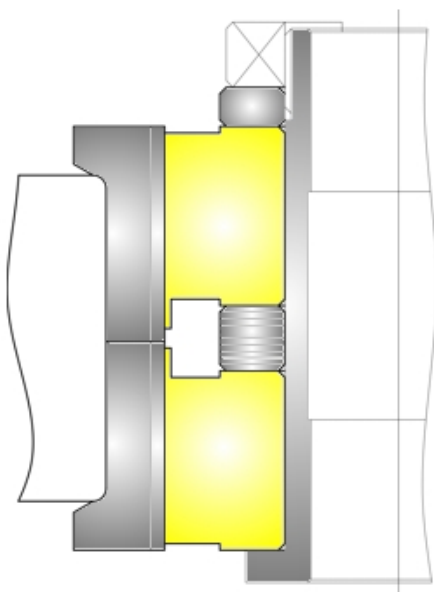
**CONTRAFORMA SOLDAR HOJA
PERFIL 105.321 - 105.322
CON SUPLEMENTO DE ALTURA**



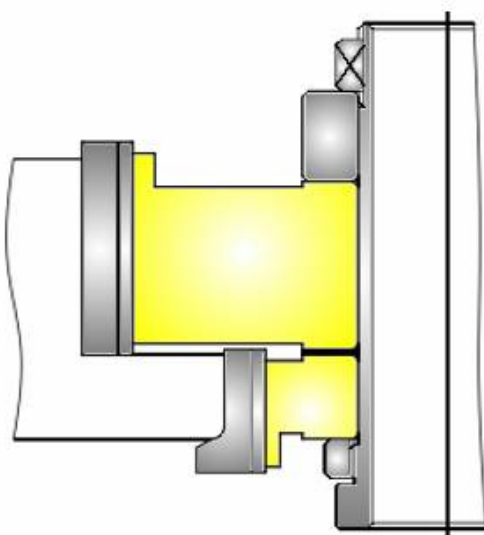
**CONTRAFORMA SOLDAR
MARCO RENOVACIO DESLIZANTE
PERFIL 105.242**



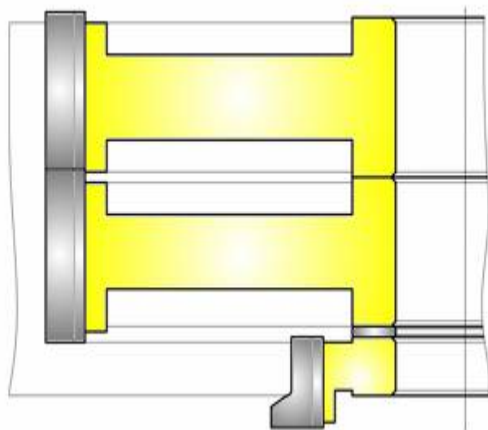
EN EL PRECIO NO ESTAN INCLUIDAS LAS PIEZAS DE SUJECION DE LAS MAQUINAS



**CONJUNTO LIMPIEZA HOJA
PERFIL 118.101**



**CONJUNTO LIMPIEZA HOJA
PERFIL 118.100**



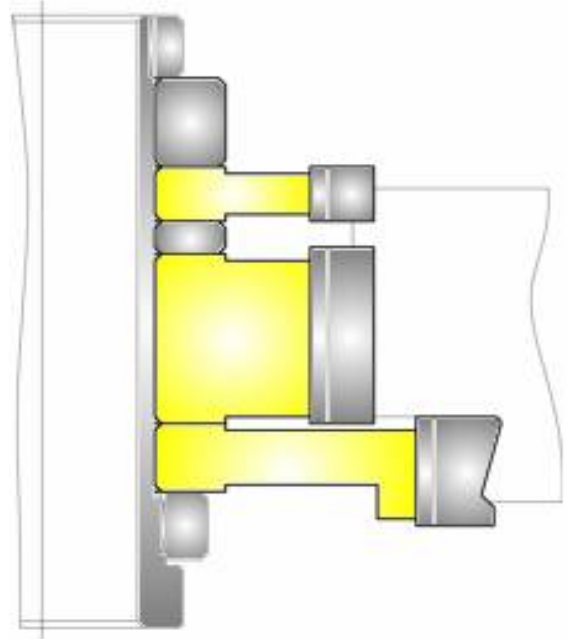
**CONJUNTO LIMPIEZA MARCO
PERFIL 118.112**

EN EL PRECIO NO ESTAN INCLUIDOS LOS HUSILLOS PORTA HERRAMIENTAS

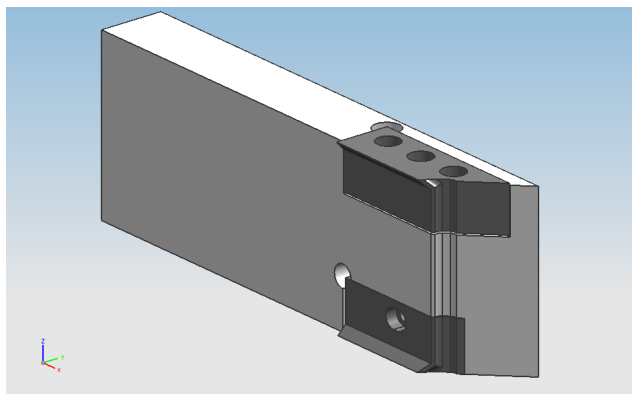
PVC



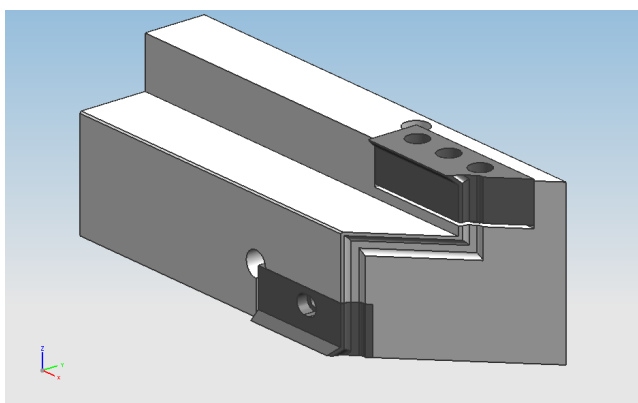
**FRESA RETESTAR TRAVESAÑO
PERFIL 118.102**



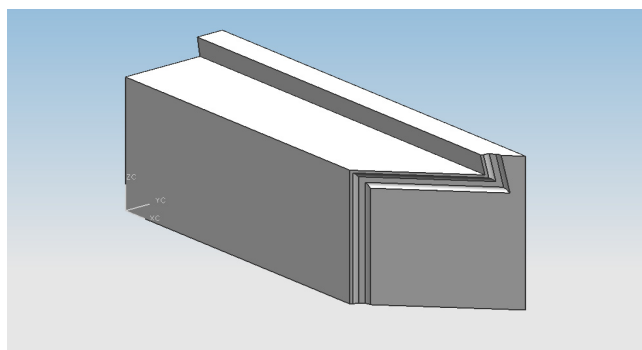
EN EL PRECIO NO ESTAN INCLUIDOS LOS HUSILLOS PORTA HERRAMIENTAS



**CONTRAFORMA SOLDAR MARCO
PERFILES 101. 114**



**CONTRAFORMA SOLDAR MARCO
MARCO CON PESTAÑA 101.115**

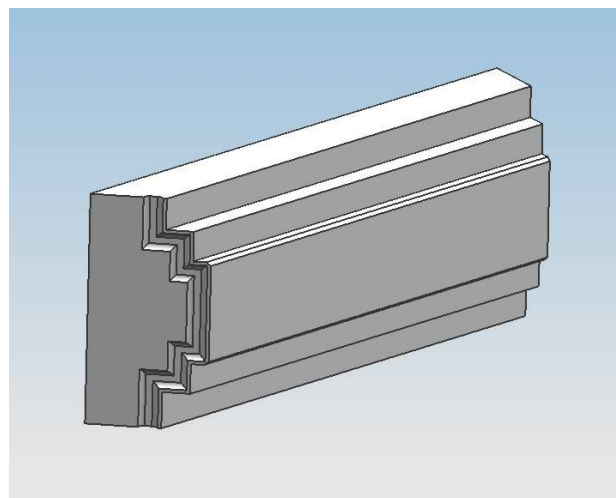


**CONTRAFORMA SOLDAR HOJA
PERFILES 101.136**

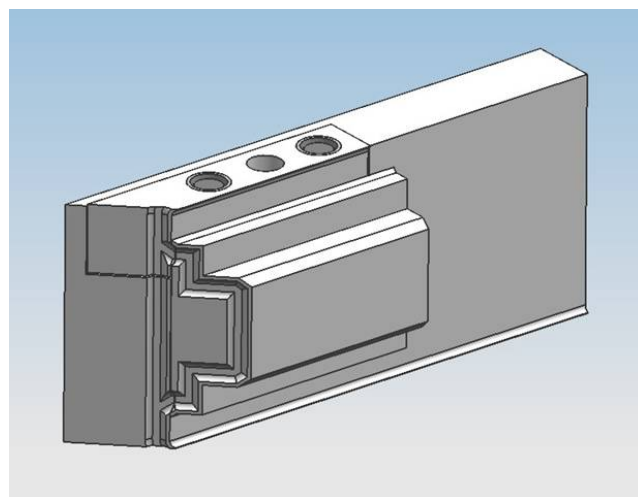
EN EL PRECIO NO ESTAN INCLUIDAS LAS PIEZAS DE SUJECION DE LAS MAQUINAS



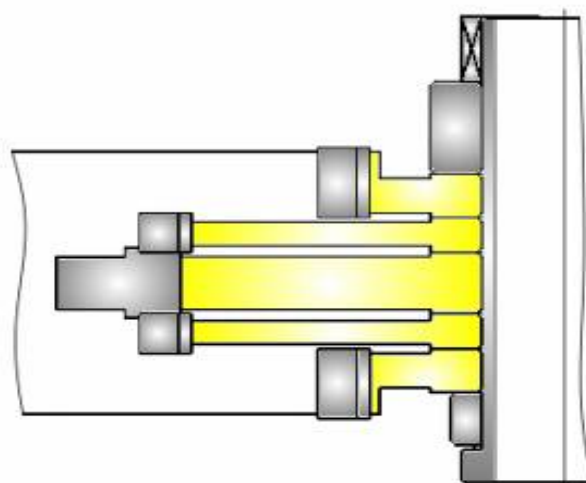
CONTRAFORMA SOLDAR **ECONOMICA**
HOJA ELEVADORA PERFIL 105.340



CONTRAFORMA SOLDAR
HOJA ELEVADORA PERFIL 105.340
AUTOAJUSTABLE

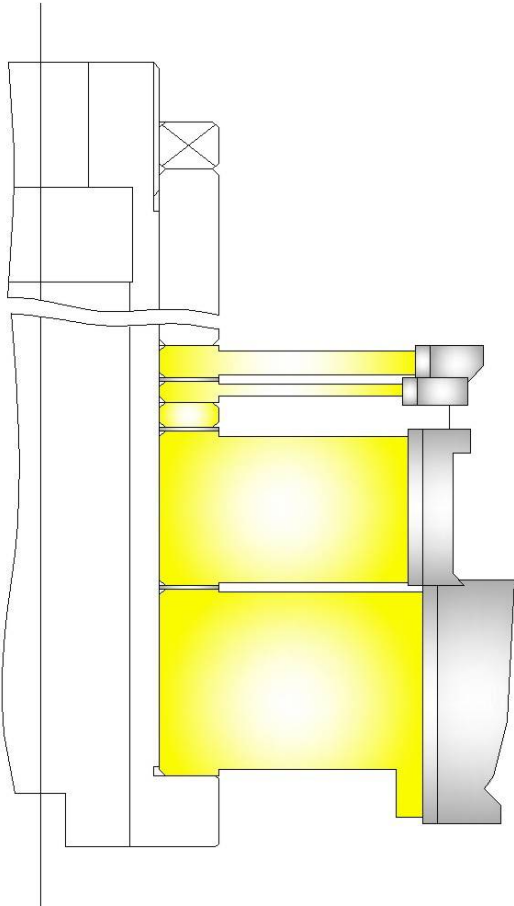


CONJUNTO LIMPIEZA PVC
HOJA ELEVADORA PERFIL 105.340



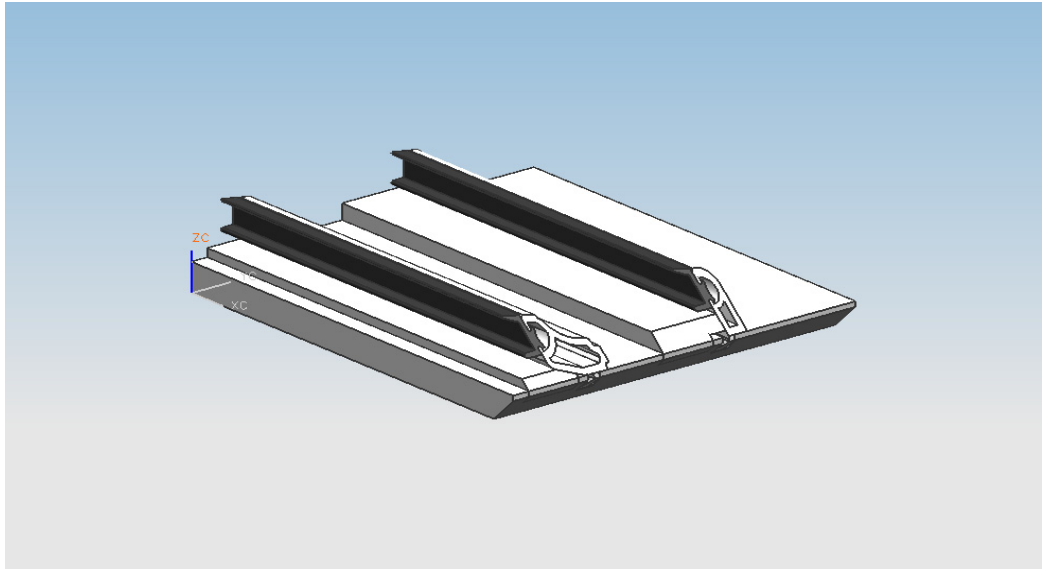
EN EL PRECIO NO ESTAN INCLUIDAS LAS PIEZAS DE SUJECION DE LAS MAQUINAS

EN EL PRECIO NO ESTAN INCLUIDOS LOS HUSILLOS PORTA HERRAMIENTAS



**CONJUNTO RETESTAR TRAVESAÑO
PERFIL VEKA102.277**

EN EL PRECIO NO ESTAN INCLUIDOS LOS HUSILLOS PORTA HERRAMIENTAS

**CONTRAFORMA CORTAR JUNQUILLOS****SOFTLINE DOBLE JUNTA 70**

107.205 / 107.206 / 107.207 / 107.201 / 107.202 / 107.203 / 107.204 / 107.208
107.210 / 107.121 / 107.122 / 107.236 / 107.238

SOFTLINE JUNTA CENTRAL 70**SOFTLINE DOBLE JUNTA 82**

107.260 / 107.261 / 107.262 / 107.263 / 107.264 / 107.266 / 107.267 / 107.268
107.269 / 107.270 / 107.271

ALPHALINE 90

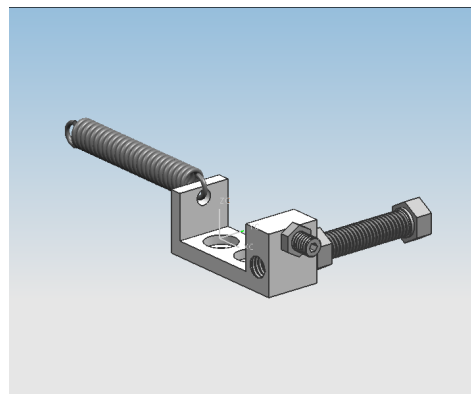
107.212 / 107.214 / 107.215 / 107.207 / 107.218 / 107.208

VEKASUN 52

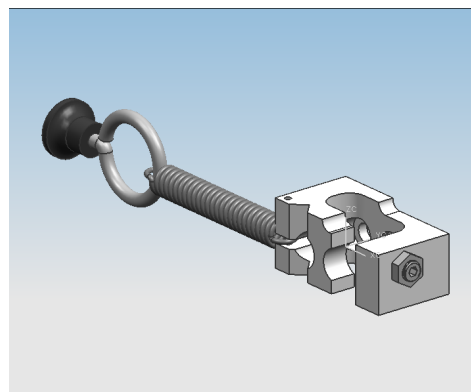
107.096

EKOSOL 70

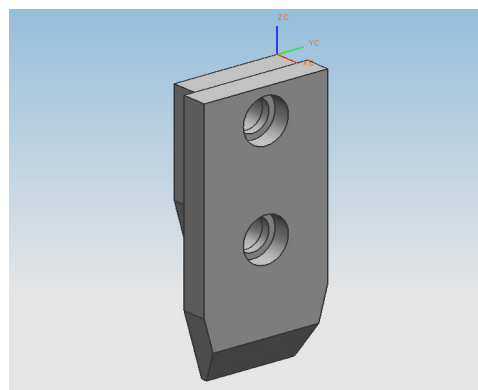
URBAN 2 CABEZALESZ AKS 1200



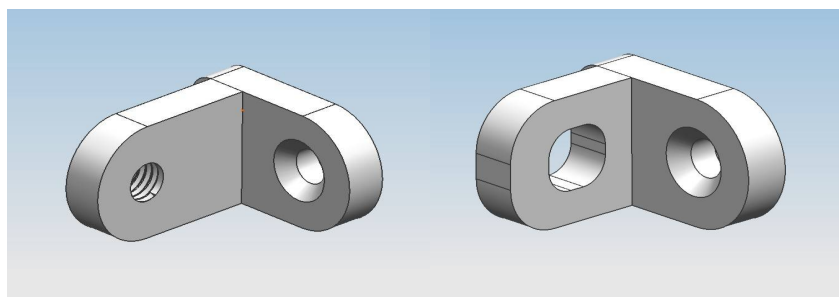
URBAN 4 CABEZALESZ AKS 1400/ETS



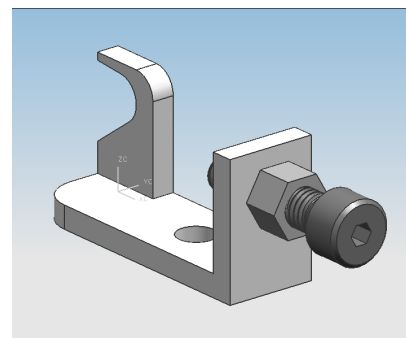
URBAN AKS 1610 4 cabezales

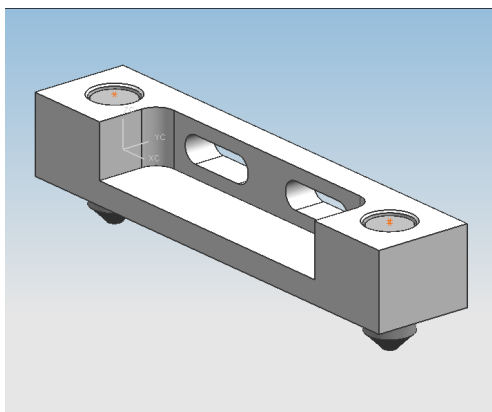


KABAN BB 2030
KABAN BA 2030

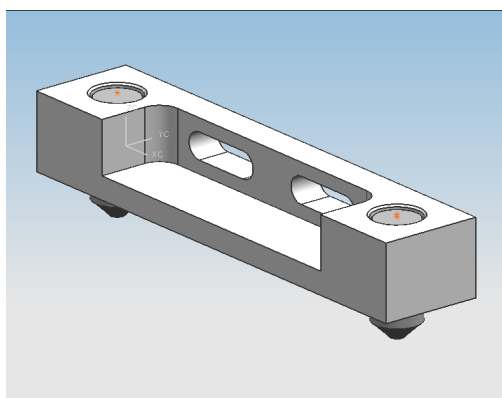


KABAN BA 2020

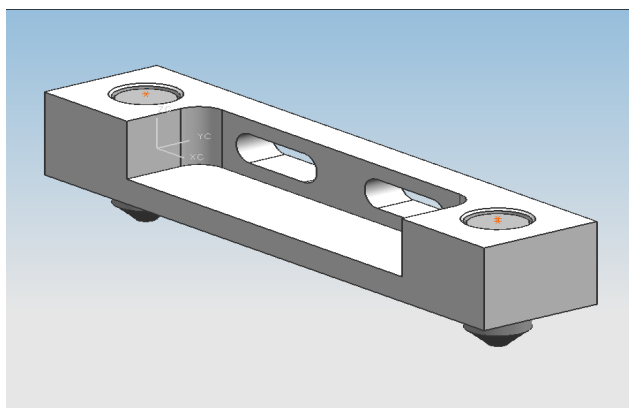




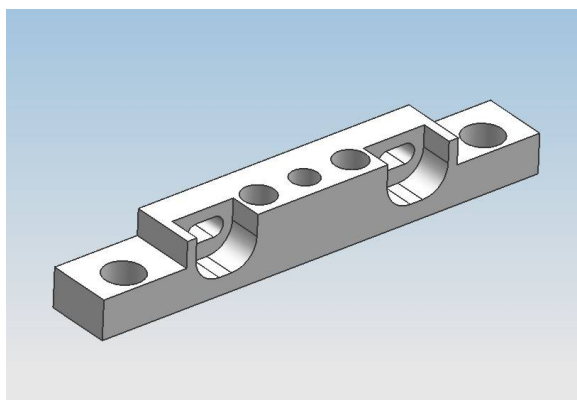
MECAL - MK1 - MK2— MK4



SOENEN HENDRICK CR 802 — MAR 2
PIEZA CORTA

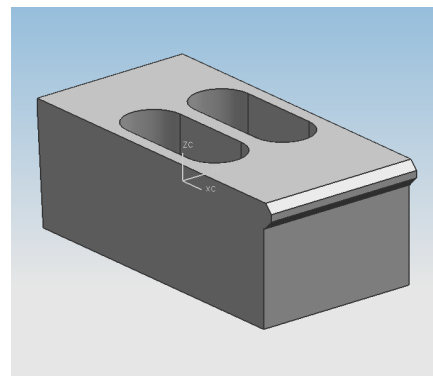


SOENEN HENDRICK CR 80 CR 802
MAR 2 pieza larga

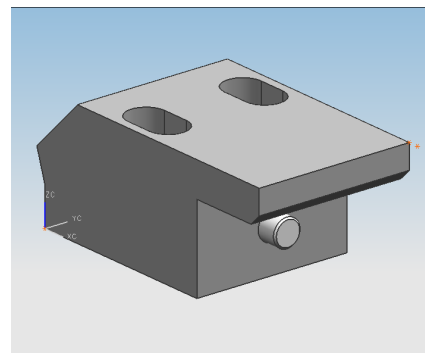


WEGOMA WSA-4L— H

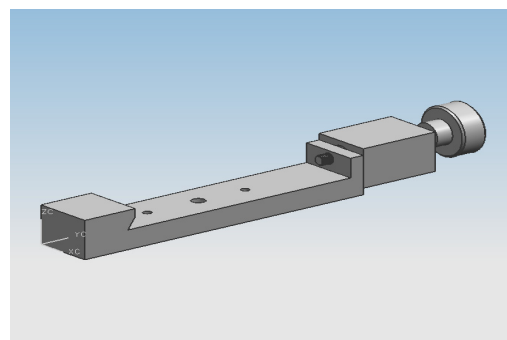
HOLINGER HMS- E



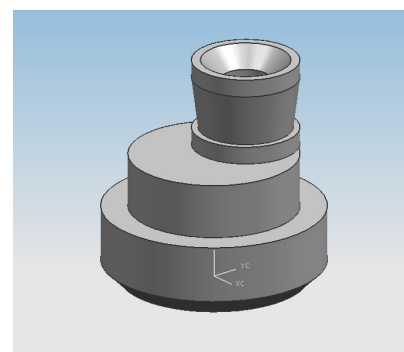
HOLLINGER MSA - 7



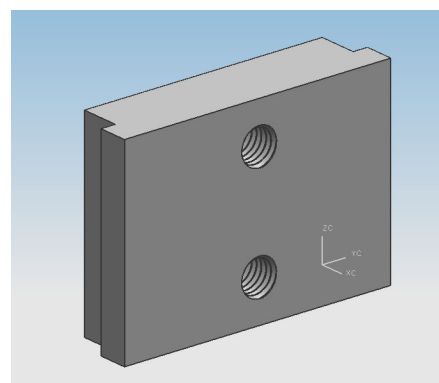
ACTUAL A 312 B90-1 2cabezales
Pieza corta L155 Pieza larga 200

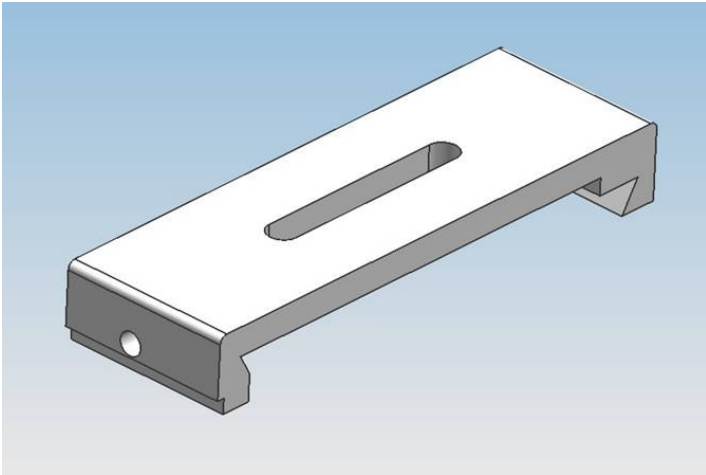


PROFTEQ CUADOS 4 cabezales

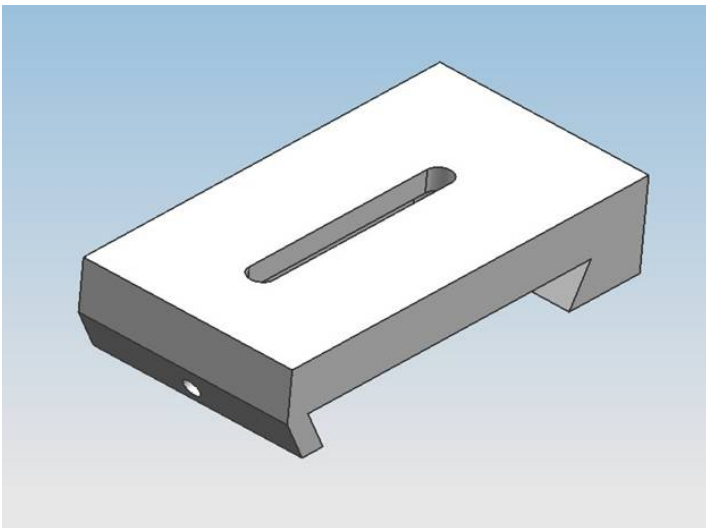


STB - WIN LINE 4cabezales

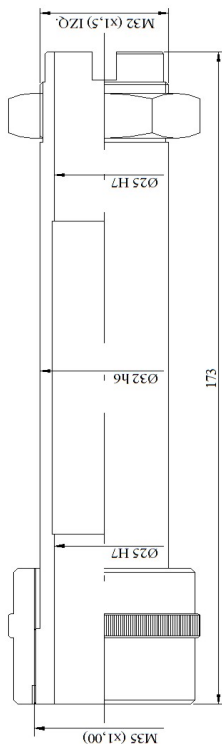




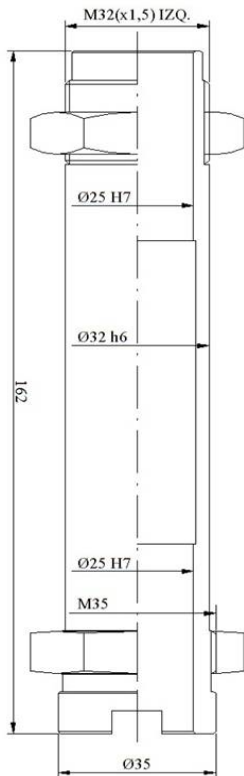
SOENEN HENDRICK Q 4



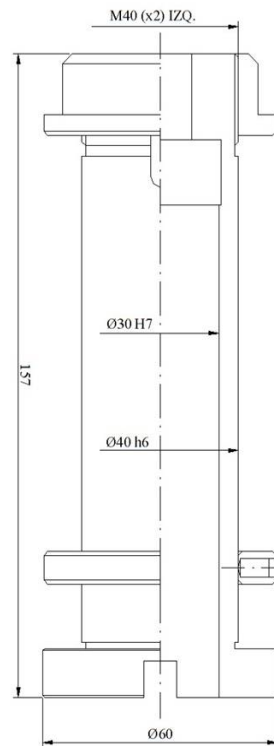
ACTUAL A 312 4 CABEZALES



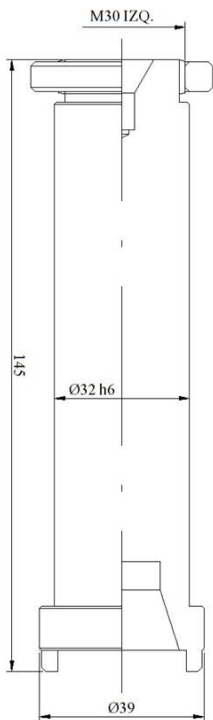
**MAQUINA FO MISTRAL
FON JET**



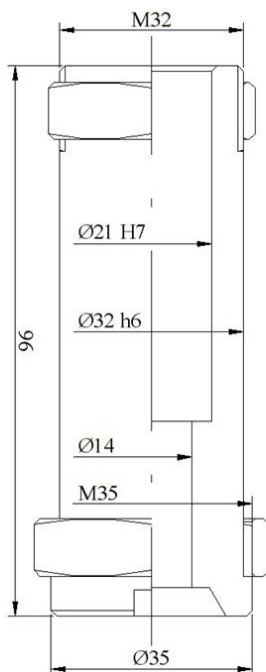
**MAQUINA MECAL FR 711
GREENMAQ
ALTECK LIBRA**



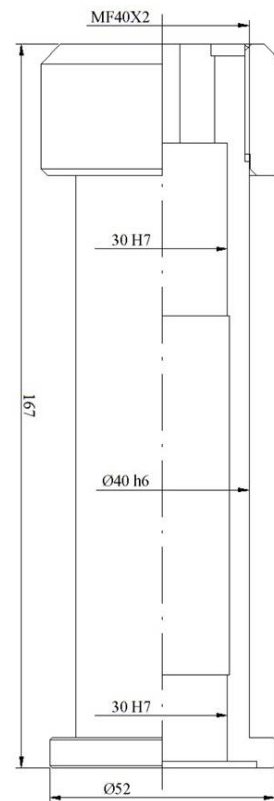
MAQUINA ROTOX SAF 165



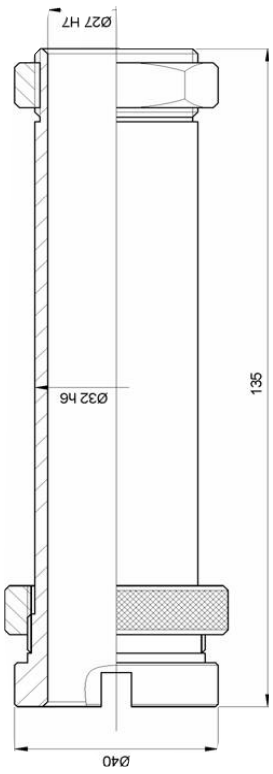
MAQUINA TEKNA TK 641



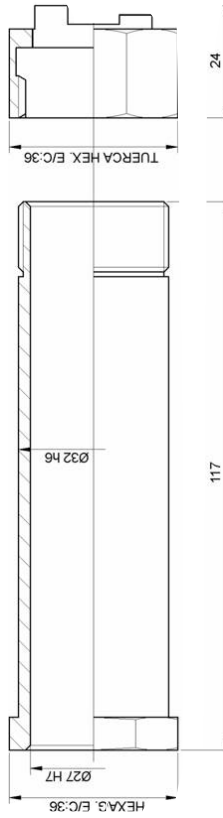
MAQUINA AYUTOR



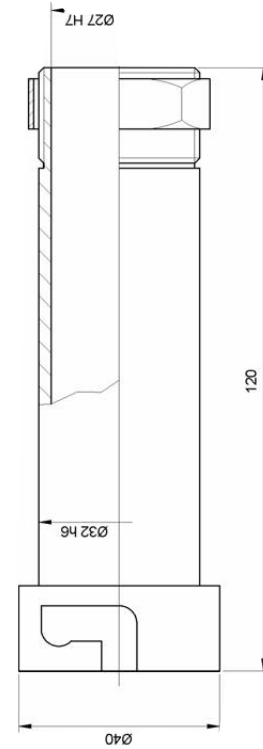
MAQUINA ELUMATEC AF 221



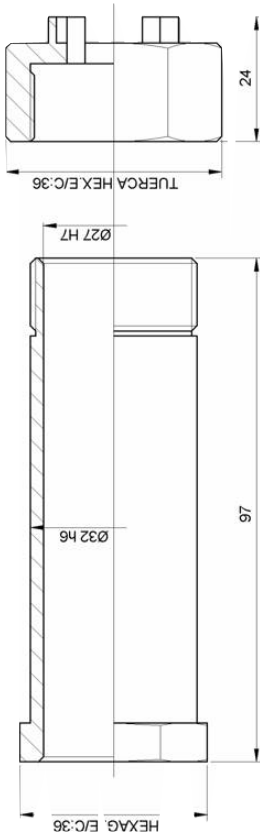
MAQUINA INTEX 3000
CODMISA C 704



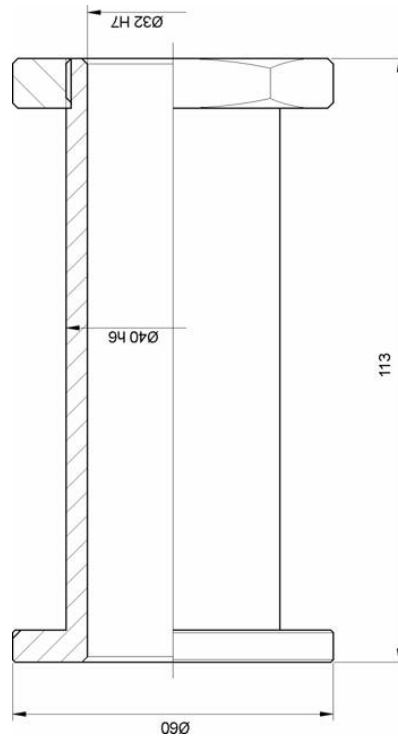
MAQUINA URBAN SVA-21-M7.CRH



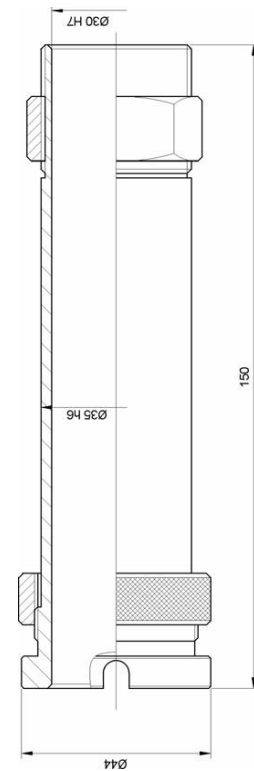
MAQUINA COMALL



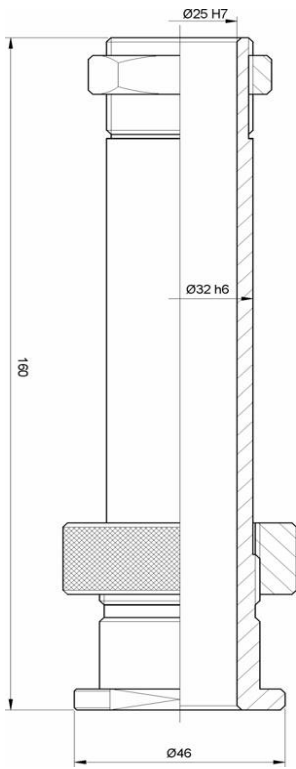
MAQUINA MLA



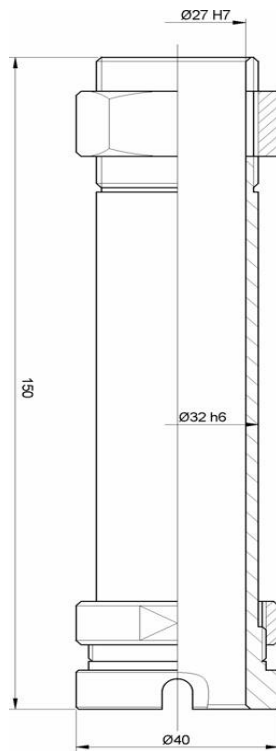
MAQUINA ELUMATEC EV-834



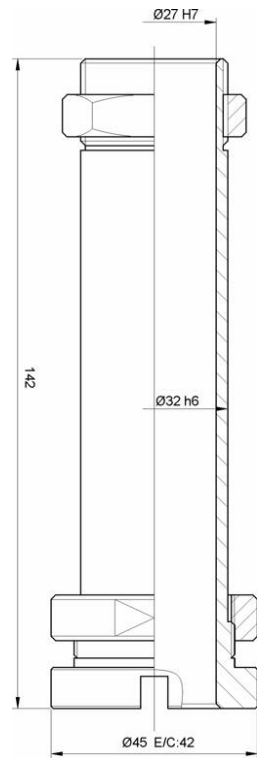
MAQUINA INTEX 3500



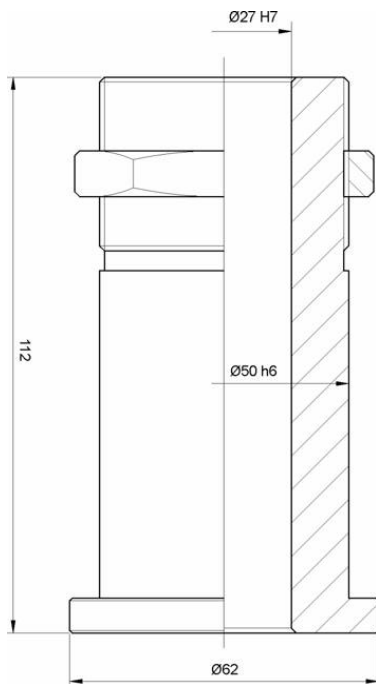
MAQUINA INFISMAL



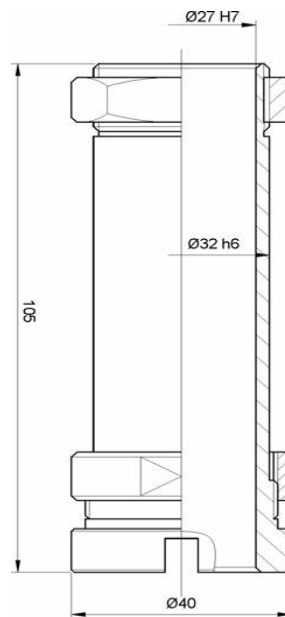
MAQUINA MECAL FR 702



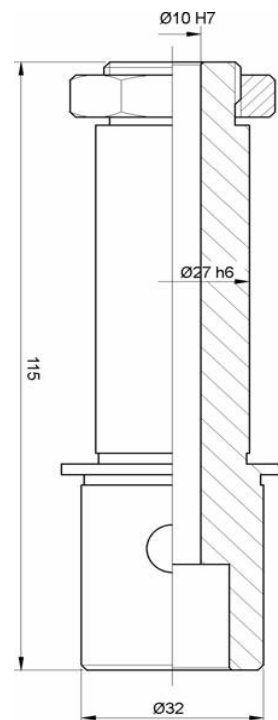
MAQUINA MG RAFRE



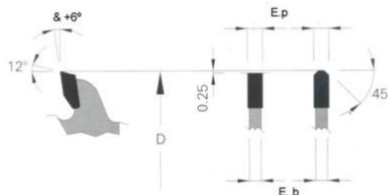
MAQUINA PV.TECNIC
CAJON DE LIMPIEZA



MAQUINA INTEX 2500



MAQUINA VALLE



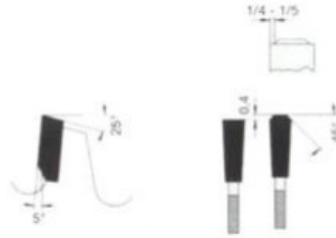
D	d	E.b	E.p	Z	TALADROS	REFERENCIA	PVP	O
200	20	2,2	2,8	64		0055120002006432	B 37	■
250	32	2,6	3,2	80	2/11/63	0055125003208032	B 44	■
275	20	2,6	3,2	72		0055127502007232	B 44	■
300	32	2,6	3,2	72	2/11/63	0055130003207232	B 45	■
300	30	2,6	3,2	96	2/7/42+2/10/60	0055130003209632	B 48	■
300	32	2,6	3,2	96	2/11/63	0055130003209632	B 48	■
300	32	3,0	3,6	96	2/11/63	0055130003209636	C 7	■
330	30	2,6	3,2	102		0055133003010232	C 11	■
350	32	2,6	3,2	84	2/11/63	0055135003208432	C 9	■
350	30	3,0	3,6	108		0055135003010836	C 20	■
350	32	3,0	3,6	108	2/11/63	0055135003210836	C 20	■
400	30	3,2	3,8	96		0055140003009638	C 25	■
420	30	3,2	3,8	96		0055142003009638	C 35	■
450	30	3,2	3,8	108		0055145003010838	C 40	■
450	32	3,2	3,8	108	2/11/63	0055145003210838	C 40	■
500	30	3,8	4,4	120		0055150003012044	C 52	■
500	30	3,8	4,4	160		0055150003016044	E 7	■
550	30	3,8	4,4	140		0055155003014444	E 29	
600	30	3,8	4,4	190		0055160003019044	E 47	
650	40	4,0	5,2	108		0055165004010852	F 2	
650	40	4,4	5,2	180		0055165004018052	E 52	
700	40	4,4	5,2	190		0055170004019052	F 8	
750	40	4,4	5,2	190		0055175004019052	F 16	
760	30	5,0	6,0	72		0055176003007260	F 11	
800	30	4,4	5,2	180		0055180003018052	F 17	
800	40	4,4	5,2	210		0055180004021052	F 27	

KANEFUS A

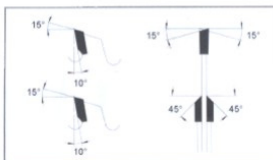


D	d	E.b	E.p	Z	TALADROS	REFERENCIA	PVP	O
250	32	2,4	3,0	80	2/11/63	0059725003008030	C 1	■
300	32	3,0	3,5	96	2/11/63	0059730003209635	C 22	■
350	32	3,0	3,5	108	2/11/63	0059735003210835	C 36	■
400	30	3,0	3,5	120		0059740003012035	C 39	■
450	32	3,4	4,0	144		0059745003214440	E 8	■

Disco para el corte de aluminio, plásticos y PVC.
 Dispone de ángulo de corte positivo.
 Recomendado para máquinas de corte con avance automático.
 Estos discos ofrecen una menor resistencia a la hora de realizar los cortes.



D	d	E.b	E.p	Z	TALADROS	REFERENCIA	PVP	O
150	20	2,0	2,8	42		0055215002004228	B 29	■
175	20	1,6	2,1	68	Junquilladoras	0055217502006821	C 6	■
180	20	2,0	2,8	42		0055218002004228	B 32	■
200	20	2,2	3,0	48		0055220002004830	B 29	■
200	32	2,2	2,6	80	Junquilladoras	0055220003208026	B 32	■
200	30/32	1,8	2,2	100	Junquilladoras	0055220003210022	B 40	■
225	32	2,2	2,6	80	Junquilladoras	0055222503206026	B 32	■
250	30	2,6	3,2	60	2/7/42+2/10/60	0055225003006032	B 32	■
250	32	2,6	3,2	60	2 / 11 / 63	0055225003206032	B 32	■
250	32	2,6	3,2	80	2 / 11 / 63	0055225003208032	B 44	■
250	30	2,6	3,2	100		0055225003010032	B 48	■
250	20	1,8	2,2	120	Junquilladoras	0055225002012022	C 1	■
300	30	2,6	3,2	96	2/10/60	0055230003209636	B 52	■
300	32	3,0	3,6	96	2 / 11 / 63	0055230003209636	C 7	■
350	32	3,0	3,6	108	2 / 11 / 63	0055235003210836	C 20	■
380	32	2,8	3,4	102		0055238003210234	C 30	■
400	30	3,2	3,8	96		0055240003009638	C 25	■
400	30	3,2	3,8	120		0055240003012038	C 35	■
450	30	3,2	3,8	96		0055245003009638	C 37	■
450	30	3,2	3,8	108		0055245003010838	C 40	■
500	30	3,2	3,8	120		0055250003012038	C 52	■

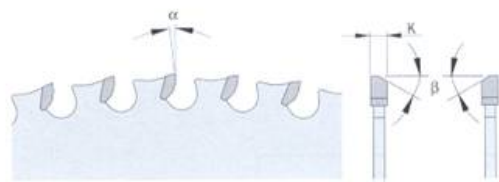


DISCOS BISEL 45° PARA MAQUINA CORTAR JUNQUILLOS DE PVC

D	d	E.b	E.p	Z	MAQUINA	REFERENCIA	PVP	O
92 R	30	2,5	3,0	24	Rotox	0059209203002430	B 31	■
92 L	30	2,5	3,0	24	Rotox	0059109203002430	B 31	■
95 R	20	1,6	2,1	20	Haffner	0059209502002021	B 14	■
95 L	20	1,6	2,1	20	Haffner	0059109502002021	B 14	■
95 R	32	2,0	2,5	24	Kaban- strongbull	0059209503202425	B 15	■
95 L	32	2,0	2,5	24	Kaban- strongbull	0059109503202425	B 15	■
98 R	32	2,0	3,0	36	Elu	0059209803203630	B 40	■
98 L	32	2,0	3,0	36	Elu	0059109803203630	B 40	■
103 R	32	1,6	2,1	24	Wegoma- Urban	0059210303202421	B 22	■
103 L	32	1,6	2,1	24	Wegoma- Urban	0059110303202421	B 22	■
175 R	32	1,6	2,5	68	Protec	0059217503206825	C 10	■
175 L	32	1,6	2,5	68	Protec	0059117503206825	C 10	■

Disco para corte de aluminio, plásticos y PVC. Con Ángulo de corte negativo.
Recomendado tanto para máquinas con avance manual o automático

Estos discos ofrecen una mayor resistencia al corte, sin embargo resisten mejor los posibles accidentes

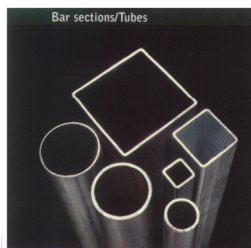


Ø Sierra	RPM Maximas
190	8.000
200-210-216	6.000
250	5.900
300	4.900
350	4.200

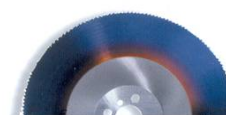
D	d	E.b	E.p	Z	TALADROS	REFERENCIA	PVP	O
150	16	1,6	2,2	30		0059615001603022	A 51	■
160	16	1,6	2,2	30		0059616001603022	A 51	■
170	16	1,6	2,2	32		0059617001903222	B 2	■
180	16	1,6	2,2	36		0059618001603622	B 5	■
190	30	1,8	2,2	38		0059619003004822	B 7	■
200	30	1,8	2,2	40		0059620003004022	B 8	■
210	30	1,8	2,2	54		0059621003005422	B 12	■
216	30	1,8	2,2	54		0059621603005422	B 22	■
230	30	1,8	2,2	44		0059623003004422	B 13	■
250	30	1,8	2,2	54		0059625003005422	B 19	■
300	30	1,8	2,2	60		0059630003006022	B 28	■
300	30	1,8	2,2	80		0059630003008022	B 38	■
350	30	2,0	2,4	80		0059635003008024	B 43	■
355	24,5	2,2	2,6	80		0059635502408026	B 43	■
400	30	2,5	3,0	80		0059640003008030	C6	■

Para corte en “seco” de acero suave e inoxidable, tubos y perfiles de acero, paneles sándwich (tanto en acero como aluminio).

Tener en cuenta las RPM máximas que se indican en la tabla de arriba



DIMENSIONES	TALADROS	STEAN HSS	PVP	STEAN HSS 5% Co	PVP
200 x 2,0 x 32	2/8,5/45 + 2/11/63	0044020003220	B 13	0044120003220	B 21
225 x 2,0 x 32	2/8,5/45 + 2/11/63	0044022503220	B 13	0044122503220	B 23
250 x 2,0 x 32	2/8,5/45+2/12/64+4/9/50	0044025003220	B 16	0044125003220	B 27
250 x 2,0 x 40	2/8,5/45+2/11/63	0044025004020	B 16	0044125004020	B 27
250 x 2,5 x 32	2/8,5/45+2/12/64	0044025003225	B 18	0044125003225	B 28
250 x 2,5 x 40	2/8,5/45 + 2 /12/64	0044025004025	B 18	0044125004025	B 28
275 x 2,5 x 32	2/8,5/45 + 2/12/64	004402753225	B 24	0044127503225	B 36
275 x 2,5 x 40	2/8,5/45 + 2/12/64	0044027504025	B 24	0044127504025	B 36
300 x 2,5 x 32	2/8,5/45 + 2/12/64+ 2/12,5/75	0044030003225	B 33	0044130003225	B 49
300 x 2,5 x 40	2/8,5/55 + 4/12/64	0044030004025	B 33	0044130004025	B 49
315 x 2,5 x 32	2/8,5/45 + 2/12/64+2/12,5/75	0044031503225	B 37	0044131503225	C 1
315 x 2,5 x 40	2/9/55 + 4/12/64	0044031504025	B 37	0044131504025	C 1
350 x 2,5 x 32	2/8,5/45 + 2/12/64 + 2/12,5/75	0044035003225	B 53	0044135003225	C 24
350 x 2,5 x 40	2/9/55 + 4/12/64	0044037004030	B 53	0044135003225	C 24

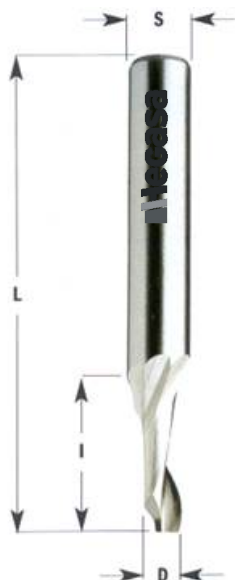


DIMENSIONES	TALADROS	TITANIO	PVP	PERFORMANCE 2000	PVP
250 x 2,5 x 32	2/8,5/45 + 2/11/63	0044225003225	B 36	0044325003225	B 48
250 x 2,5 x 40	2/8,5/45 + 2/11/63	0044225004025	B 36	0044325004025	B 48
275 x 2,5 x 32	2/8,5/45 + 2/11/63	0044227503225	B 44	0044327503225	C 6
275 x 2,5 x 40	2/8,5/45+2/12/64+4/9/50	0044227504025	B 44	0044327504025	C 6
300 x 2,5 x 32	2/8,5/45+2/11/63	0044230003225	C 5	0044330003225	C 20
300 x 2,5 x 40	2/8,5/45+2/12/64	0044230004025	C 5	0044330004025	C 20
315 x 2,5 x 32	2/8,5/45 + 2 /12/64	0044231503225	C 8	0044331503225	C 27
315 x 2,5 x 40	2/8,5/45 + 2/12/64	0044231504025	C 8	0044331504025	C 27
350 x 2,5 x 32	2/8,5/45 + 2/12/64	0044235003225	C 32	0044335003225	C 52
350 x 2,5 x 40	2/8,5/45 + 2/12/64+ 2/12,5/75	0044235004025	C 32	0044335004025	C 52

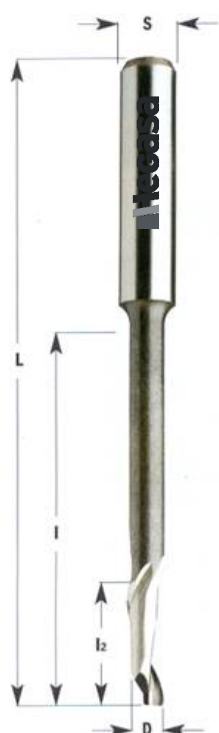
STEAM/ANTIGRIP . Consiste en un tratamiento superficial mediante la deposición de una capa de óxido anti-desgaste. La micro estructura de esta capa tiene la propiedad de ser porosa, lo que junto con el uso de un refrigerante produce un mejor enfriamiento y lubricación. Como resultado de estas propiedades se reduce el riesgo de que el disco gripe por rozadura.

TITANIO. Con el recubrimiento de nitruro de titanio el disco adquiere un color dorado. Las principales ventajas con respecto al resto de sierras son las siguientes.

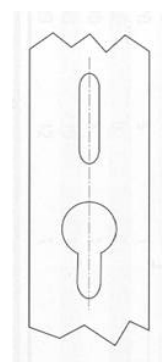
- Mayor velocidad de corte (50 – 100%)
- Mayor vida útil (100-300 %)
- Menor resistencia a la fricción, y menor desgaste.

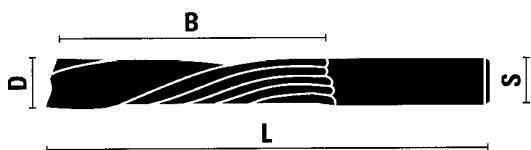


D	S	I	L	Z	REFERENCIA	PVP
3	8	12	60	1	U201,030,R	A 23
4	8	12	60	1	U201,040,R	A 23
4	8	40	100	1	U201,041,R	A 28
4	8	12	100	1	U201,042,R	A 28
5	8	14	70	1	U201,050,R	A 23
5	8	40	100	1	U201,051,R	A 28
5	8	14	100	1	U201,052,R	A 28
5	8	14	120	1	U201,053,R	A 28
5	8	25	70	1	U201,054,R	A 28
5	8	25	100	1	U201,055,R	A 30
5	8	40	120	1	U201,056,R	A 32
6	8	14	70	1	U201,060,R	A 23
6	8	40	100	1	U201,061,R	A 28
6	8	14	100	1	U201,062,R	A 28
6	8	25	70	1	U201,063,R	A 28
7	8	14	70	1	U201,070,R	A 28
8	8	14	80	1	U201,080,R	A 23
8	8	30	100	1	U201,081,R	A 28
8	8	14	100	1	U201,082,R	A 28
8	8	14	120	1	U201,083,R	A 28
8	8	25	80	1	U201,084,R	A 30
8	8	25	120	1	U201,085,R	A 32
9	8	14	80	1	U201,090,R	A 28
10	8	14	80	1	U201,100,R	A 28
10	8	14	100	1	U201,101,R	A 30
10	8	14	120	1	U201,102,R	A 32
12	8	14	80	1	U201,120,R	A 32

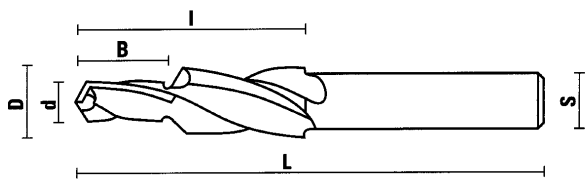


D	S	I	L	Z	REFERENCIA	PVP
4	8	16/55	90	1	U202,040,R	A 28
5	8	14/35	80	1	U202,050,R	A 23
5	8	14/35	120	1	U202,051,R	A 28
5	8	16/55	90	1	U202,052,R	A 28
5	8	18/35	100	1	U202,053,R	A 30
5	8	20/45	100	1	U202,054,R	A 31
6	8	14/55	85	1	U202,060,R	A 28
6	8	14/35	80	1	U202,061,R	A 28
6	8	14/45	90	1	U202,062,R	A 28
8	8	14/60	80	1	U202,080,R	A 28
8	8	14/90	120	1	U202,081,R	A 30
8	8	14/70	100	1	U202,082,R	A 28
8	8	30/70	100	1	U202,083,R	A 31
10	10	14/60	80	1	U202,100,R	A 33
10	10	14/70	100	1	U202,101,R	A 33
10	10	14/95	120	1	U202,102,R	A 34
10	10	30/70	100	1	U202,103,R	A 34

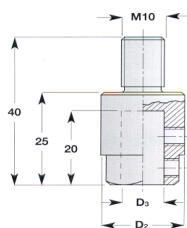




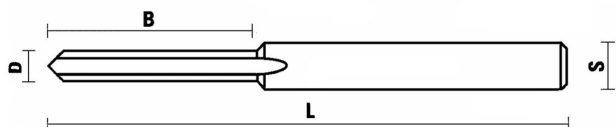
S = D	B	L	Z	REFERENCIA GIRO DERECHA	PVP
4	35	70	1	U101,040,R	A 47
5	35	70	1	U101,050,R	A 52
6	35	80	1	U101,060,R	B 2
8	35	80	1	U101,080,R	B 7
10	35	80	1	U101,100,R	B 13
12	35	80	1	U101,120,R	B 29



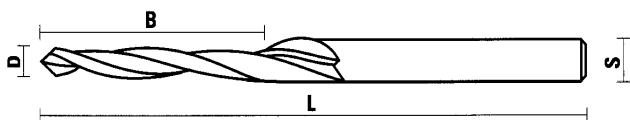
d/D	B/l	L	S	Z	REFERENCIA GIRO DERECHA	PVP
5,5/11,5	12/35	100	10	2	U290,055.R	B 4
6/11,5	12/35	100	10	2	U290,060.R	B 4
6/12	15/35	80	10	2	U290,061.R	B 4
6/14	15/35	80	10	2	U290,062.R	B 7
6,5/13,5	15/35	100	10	2	U290,065.R	B 7
7/13	12/35	100	10	2	U290,070.R	B 7
7/14	12,35	100	10	2	U290,071.R	B 7
7/15	12/35	100	10	2	U290,072.R	B 9
8/15	12/35	100	10	2	U290,080.R	B 9
12,7	41,3		102	2+2	190,508,11*	136
9,53	22,2		76	2+2	190,513,11*	90



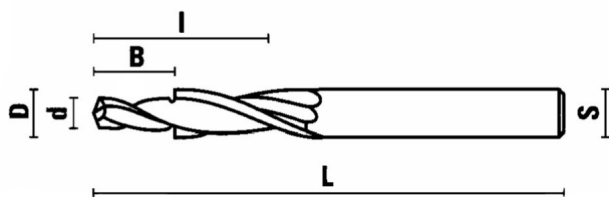
Para utilizar con portabrocas
Ref 302.080.11
TARIFA Pág. 190



D	B	L	S	Z	REFERENCIA GIRO DERECHA	PVP
5	35	102	8	1	U240,050,R	A 35
5	45	102	8	1	U240,051,R	A 39
5	55	102	8	1	U240,052,R	A 45
6	30	102	8	1	U240,060,R	A 35

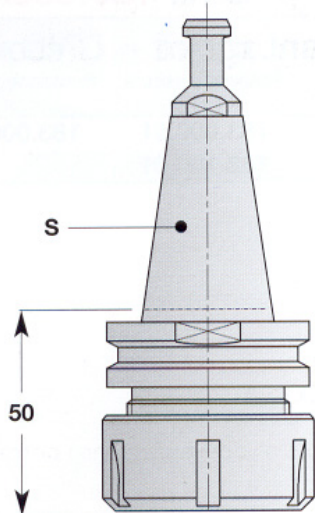


D	B	L	S	Z	REFERENCIA GIRO DERECHA	PVP
5	40	100	8	2	U 241,050,R	A 35



d/D	B/l	L	S	Z	REFERENCIA GIRO IZQUIERDAS	PVP
3/6	8/15	60	6	2	U230,030,R	A 35

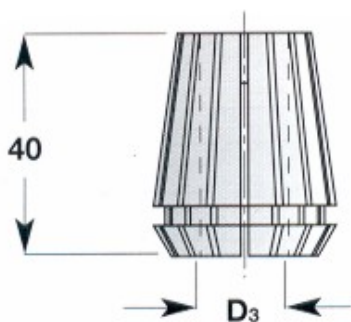
MANDRINO PORTA PINZAS DE PRECISIÓN ISO 30



MARCA DE LA MAQUINA	REFERENCIA GIRO DERECHA	REFERENCIA GIRO IZQUIERDA	PVP
	183,200,01	183,200,02	B 41
	183,210,01	183,210,02	B 41
	183,210,01	183,210,02	B 41

TIRANTE	REFERENCIA	PVP
Ø 12 Ø 8 PARA MANDRINO 183,200	995,200,00	A 34
Ø 13 Ø 8 PARA MANDRINO 183,210	995,201,00	A 34
Ø 12,8 Ø 9 PARA MANDRINO 183,220	995,202,00	A 34

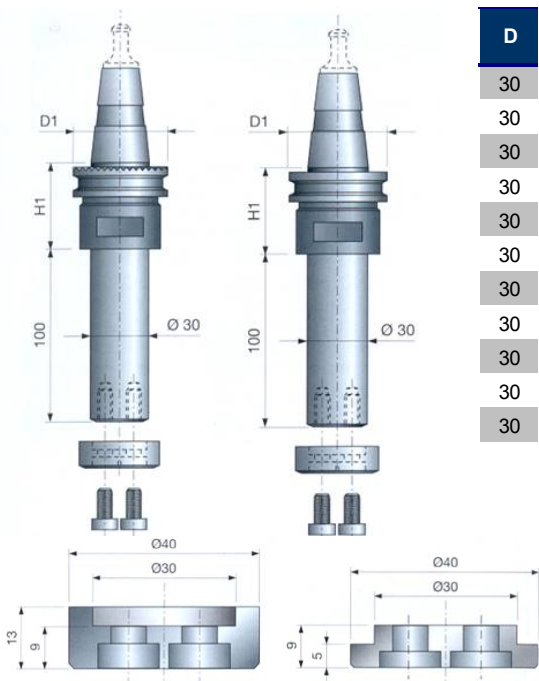
PINZA ER 32
TUERCA DE APRIETE PINZA 992.183.01– 992.183.02



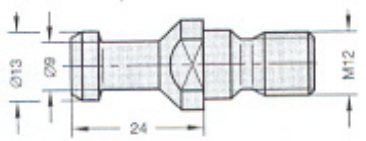
PINZA ELÁSTICA BICÓNICA ER- 32

Para mandrinos: 183.000 / 183.100 / 183.200
183.250 / 183.300 / 183.400

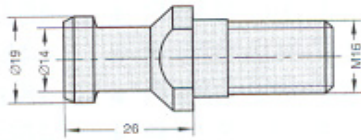
D ₃ = Ø MANGO HERRAMIENTAS	REFERENCIA	PVP
3	184,030,00	A 39
4	184,040,00	A 39
5	184,050,00	A 39
6	184,060,00	A 39
7	184,070,00	A 39
8	184,080,00	A 39
10	184,100,00	A 39
12	184,120,00	A 39
13	184,130,00	A 39
14	184,140,00	A 39
16	184,160,00	A 39
18	184,180,00	A 39
19	184,190,00	A 39
20	184,200,00	A 39



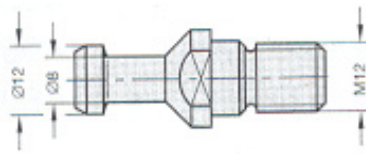
D	MANGO	H1	L	MAQUINA	REFERENCIA	PVP
30	ISO 30	35	70		T128,790,N	B 47
30	ISO 30	35	100		T128,800 N	B 47
30	ISO 30	35	70		T128,791,N	B 47
30	ISO 30	35	100		T128,801,N	B 47
30	ISO 30	35	70		T128,792,N	B 47
30	ISO 30	35	100		T128,802,N	B 47
30	ISO 30	35	100		T128,804,N	C 50
30	ISO 30	35	100		T128,805N	C 45
30	ISO 30	35	100		T128,850N	C 45
30	ISO 30	39	70		T128,690N	C 8
30	ISO 30	39	100		T128,700N	C 8



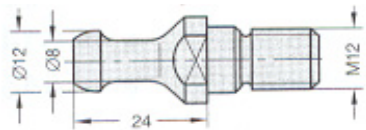
N° 1
 IMA - MAKA - REICHENBACHER - WECKE
 BULLERI - COSMEC - LARI E LARI - ESSETEAN



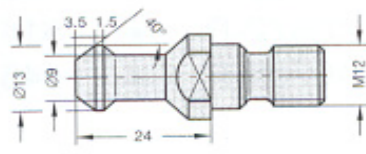
N° 2
 IMA - MAKA - REICHENBACHER - STEGHERR



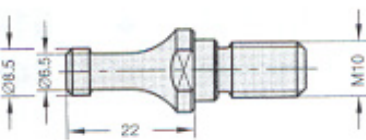
N° 3
 BIESSE antes del 09/1992



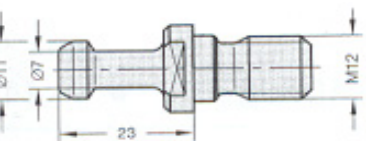
N° 4
 BIESSE después del 10/1992 (motores HSD)
 EGURKO- ORTZA - MASTERWOOD - BULLERI



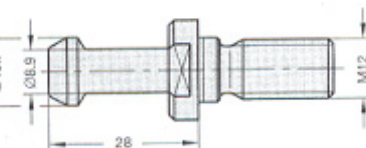
N° 5
 ALBERTINI - VITAP - MASTERWOOD
 BELLOTTI (Motores Colombo)



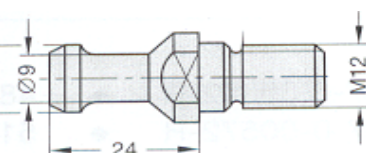
N° 6
 MORBIDELLI - SCM



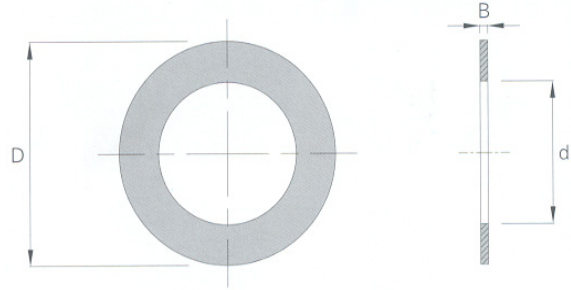
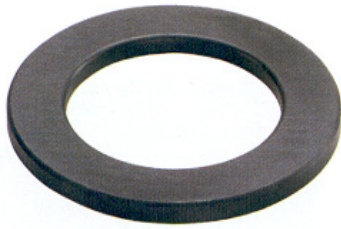
N° 7
 SHODA



N° 8
 HEIAN



N° 9
 CMS



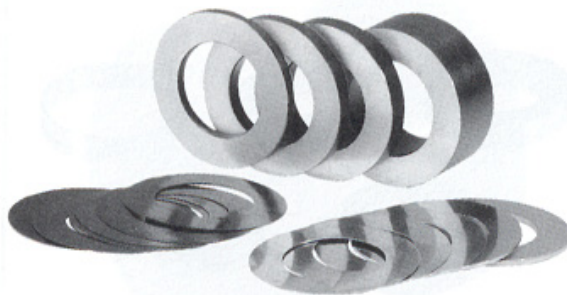
PVC

d	D	H	REFERENCIA	PVP
30	50	2	0171303005000200	A 8
30	50	3	0171303005000300	A 8
30	50	4	0171303005000400	A 9
30	50	5	0171303005000500	A 9
30	50	6	0171303005000600	A 10
30	50	7	0171303005000700	A 10
30	50	8	0171303005000800	A 11
30	50	9	0171303005000900	A 12
30	50	10	0171303005001000	A 13
30	50	11	0171303005001100	A 13
30	50	12	0171303005001200	A 14
30	50	14	0171303005001400	A 14
30	50	15	0171303005001500	A 14
30	50	16	0171303005001600	A 16
30	50	18	0171303005001800	A 16
30	50	20	0171303005002000	A 17
30	50	25	0171303005002500	A 20
30	50	30	0171303005003000	A 21
30	50	40	0171303005004000	A 22
30	50	50	0171303005005000	A 24

d	D	H	REFERENCIA	PVP
32	50	2	0171303205000200	A 13
32	50	3	0171303205000300	A 13
32	50	4	0171303205000400	A 15
32	50	5	0171303205000500	A 15
32	50	6	0171303205000600	A 16
32	50	7	0171303205000700	A 16
32	50	8	0171303205000800	A 17
32	50	9	0171303205000900	A 17
32	50	10	0171303205001000	A 18
32	50	11	0171303205001100	A 18
32	50	12	0171303205001200	A 19
32	50	14	0171303205001400	A 20
32	50	15	0171303205001500	A 20
32	50	16	0171303205001600	A 21
32	50	18	0171303205001800	A 21
32	50	20	0171303205002000	A 22
32	50	25	0171303205002500	A 23
32	50	30	0171303205003000	A 24
32	50	40	0171303205004000	A 27
32	50	50	0171303205005000	A 30

D	d	H	REFERENCIA	PVP
40	60	2	0171304006000200	A 8
40	60	3	0171304006000300	A 9
40	60	4	0171304006000400	A 9
40	60	5	0171304006000500	A 10
40	60	6	0171304006000600	A 11
40	60	7	0171304006000700	A 11
40	60	8	0171304006000800	A 12
40	60	9	0171304006000900	A 12
40	60	10	0171304006001000	A 13
40	60	11	0171304006001100	A 13
40	60	12	0171304006001200	A 14
40	60	14	0171304006001400	A 14
40	60	15	0171304006001500	A 15
40	60	16	0171304006001600	A 17
40	60	18	0171304006001800	A 17
40	60	20	0171304006002000	A 19
40	60	25	0171304006002500	A 20
40	60	30	0171304006003000	A 22
40	60	40	0171304006004000	A 24
40	60	50	0171304006005000	A 27

d	D	H	REFERENCIA	PVP
50	70	2	0171305007000200	A 8
50	70	3	0171305007000300	A 9
50	70	4	0171305007000400	A 10
50	70	5	0171305007000500	A 10
50	70	6	0171305007000600	A 12
50	70	7	0171305007000700	A 12
50	70	8	0171305007000800	A 12
50	70	9	0171305007000900	A 13
50	70	10	0171305007001000	A 14
50	70	11	0171305007001100	A 14
50	70	12	0171305007001200	A 15
50	70	14	0171305007001400	A 16
50	70	15	0171305007001500	A 16
50	70	16	0171305007001600	A 18
50	70	18	0171305007001800	A 19
50	70	20	0171305007002000	A 19
50	70	25	0171305007002500	A 21
50	70	30	0171305007003000	A 23
50	70	40	0171305007004000	A 25
50	70	50	0171305007005000	A 28



Juego de anillos separadores para el relleno de ejes de máquinas. Compuesto por 21 anillos de las siguientes medidas:

2-3-4-5-6-7-8-9-10-11-12-14-15-16-18-20-25 - 30-40 y 50 mm

d	D	REFERENCIA	PVP
30	50	0171303005010000	C 25
32	50	0171303205010000	C 42
40	60	0171304006010000	C 22
50	70	0171305007010000	C 27

Juego de anillos decimales para regular la separación de herramientas.

Cada juego lleva dos piezas de cada medida de las indicadas en la columna COMPOSICIÓN de la tabla que se muestra a continuación.

d	D	COMPOSICION	REFERENCIA	PVP
20	50	0,1-0,2-0,3-0,5-1,0	0171302005010000	A 15
22	50	0,1-0,2-0,3-0,5-1,0	0171302205010000	A 15
27	50	0,1-0,2-0,3-0,5-1,0	0171302705010000	A 21
30	50	0,1-0,2-0,3-0,5-1,0-2,0-3,0	0171303005010000	A 17
32	50	0,1-0,2-0,3-0,5-1,0-2,0-3,0	0171303205010000	A 23
35	55	0,1-0,2-0,3-0,5-1,0-2,0-3,0	0171303505510000	A 17
40	60	0,1-0,2-0,3-0,5-1,0-2,0-3,0	0171304006010000	A 21
50	70	0,1-0,2-0,3-0,5-1,0-2,0-3,0	0171305007010000	A 21
60	80	0,1-0,2-0,3-0,5-1,0-2,0-3,0	0171306008010000	A 26
65	85	0,1-0,2-0,3-0,5	0171306508510000	A 26